

Wilo-Yonos MAXO/-D/-Z



de Einbau- und Betriebsanleitung
en Installation and operating instructions
fr Notice de montage et de mise en service
nl Inbouw- en bedieningsvoorschriften
es Instrucciones de instalación y funcionamiento
it Istruzioni di montaggio, uso e manutenzione
pt Manual de Instalação e funcionamento

el Οδηγίες εγκατάστασης και λειτουργίας
tr Montaj ve kullanma kılavuzu
sv Monterings- och skötselanvisning
no Monterings- og driftsveiledning
fi Asennus- ja käyttöohje
da Monterings- og driftsvejledning



Yonos MAXO
<https://qr.wilo.com/155>



Yonos MAXO-D
<https://qr.wilo.com/156>



Yonos MAXO-Z
<https://qr.wilo.com/186>

Fig. I:

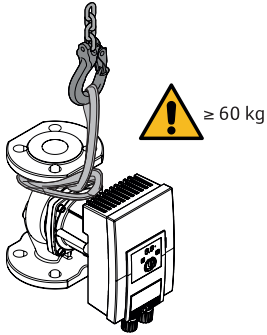


Fig. II:

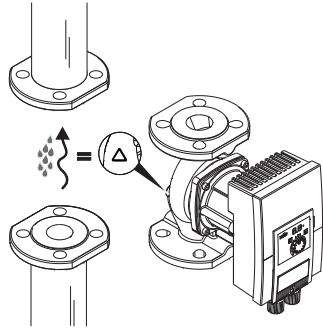


Fig. III

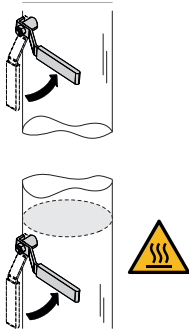


Fig. IV

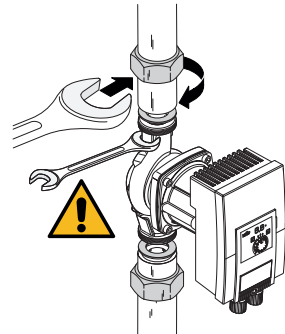


Fig. V

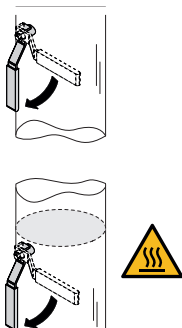


Fig. VI

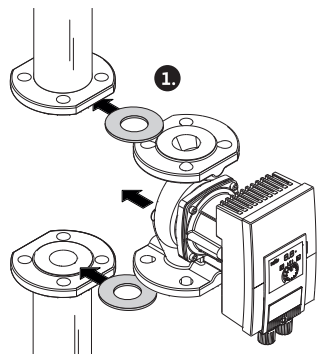


Fig. VII

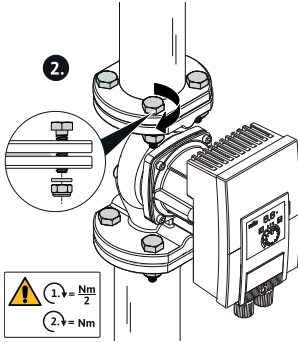


Fig. VIII

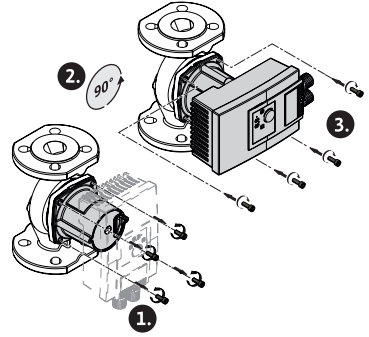


Fig. IX

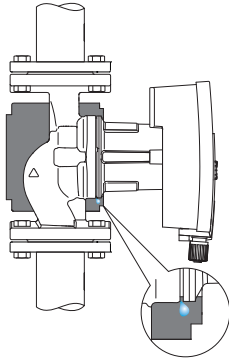


Fig. X

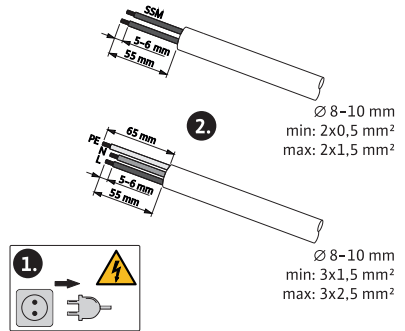


Fig. XI

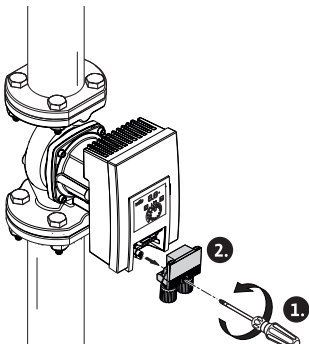


Fig. XII

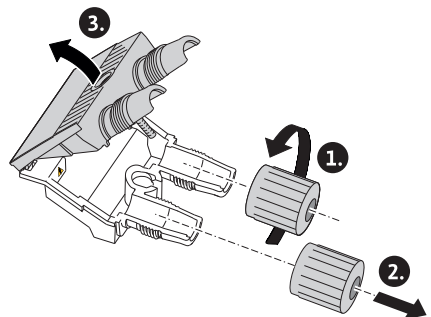


Fig. XIII

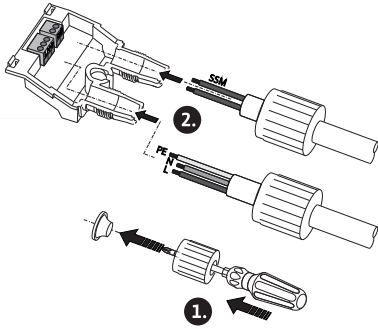


Fig. XIV

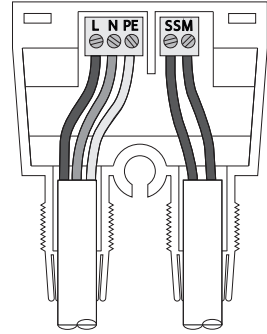


Fig. XV

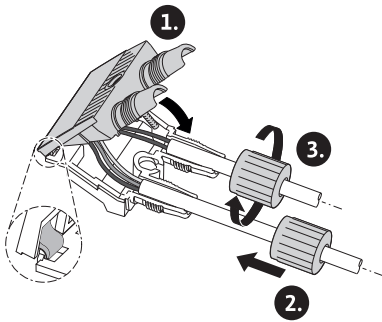
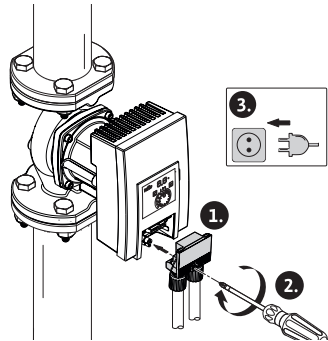


Fig. XVI





Deutsch	8
English	37
Français	65
Nederlands	96
Español	126
Italiano.....	157
Portuguese.....	188
Ελληνικά.....	218
Türkçe.....	249
Svensk	278
Norsk	306
Suomi.....	334
Dansk	363

Inhaltsverzeichnis

1 Allgemeines	9	8 In Betrieb nehmen	28
1.1 Über diese Anleitung.....	9	8.1 Entlüften	28
1.2 Urheberrecht	9	8.2 Spülen.....	28
1.3 Vorbehalt der Änderung	9	8.3 Betriebsmodus wählen.....	28
1.4 Gewährleistungs- und Haftungsaus- schluss	9	8.4 Betriebsmodus und Pumpenleistung ein- stellen	30
2 Sicherheit	9	9 Wartung	30
2.1 Kennzeichnung von Sicherheitshinweisen	10	9.1 Außerbetriebnahme	30
2.2 Personalqualifikation	11	9.2 Demontage/Montage	31
2.3 Elektrische Arbeiten	11	10 Fehler beheben	33
2.4 Pflichten des Betreibers.....	12	10.1 Personalanforderung	33
3 Transport und Lagerung	13	10.2 Sicherheit bei der Fehlerbehebung	34
3.1 Transportinspektion.....	13	10.3 Fehlertabelle	34
3.2 Transport und Lagerbedingungen.....	13	10.4 Störmeldungen.....	34
4 Bestimmungsgemäße Verwendung und Fehl- gebrauch	14	10.5 Warnmeldungen.....	35
4.1 Bestimmungsgemäße Verwendung.....	14	11 Ersatzteile	35
4.2 Fehlgebrauch.....	15	12 Entsorgung	35
4.3 Sicherheitshinweise	15	12.1 Information zur Sammlung von ge- brauchten Elektro- und Elektronikpro- dukten	35
5 Beschreibung der Pumpe	16		
5.1 Zulässige Einbaulagen.....	17		
5.2 Typenschlüssel.....	17		
5.3 Technische Daten	17		
5.4 Mindest-Zulaufdruck	19		
5.5 Lieferumfang	19		
5.6 Zubehör.....	19		
5.7 Funktionserweiterung.....	19		
6 Installation	20		
6.1 Personalqualifikation	20		
6.2 Pflichten des Betreibers.....	20		
6.3 Sicherheit.....	20		
6.4 Installation vorbereiten	21		
6.5 Montieren	22		
7 Elektrischer Anschluss	25		
7.1 Anforderungen.....	25		
7.2 Anschlussmöglichkeiten.....	26		
7.3 Doppelpumpen	27		
7.4 Sammelstörmeldung (SSM)	27		
7.5 Anschließen	27		

1 Allgemeines

1.1 Über diese Anleitung

Diese Anleitung ist ein Bestandteil des Produkts. Das Einhalten der Anleitung ist die Voraussetzung für die richtige Handhabung und Verwendung:

- Anleitung vor allen Tätigkeiten sorgfältig lesen.
- Anleitung jederzeit zugänglich aufbewahren.
- Alle Angaben zum Produkt beachten.
- Kennzeichnungen am Produkt beachten.

Die Sprache der Originalbetriebsanleitung ist Deutsch. Alle weiteren Sprachen dieser Anleitung sind eine Übersetzung der Originalbetriebsanleitung.

1.2 Urheberrecht

WILO SE © 2023

Weitergabe sowie Vervielfältigung dieses Dokuments, Verwertung und Mitteilung seines Inhalts sind verboten, soweit nicht ausdrücklich gestattet. Zuwiderhandlungen verpflichten zu Schadenersatz. Alle Rechte vorbehalten.

1.3 Vorbehalt der Änderung

Wilo behält sich vor, die genannten Daten ohne Ankündigung zu ändern und übernimmt keine Gewähr für technische Ungenauigkeiten und/oder Auslassungen. Die verwendeten Abbildungen können vom Original abweichen und dienen der exemplarischen Darstellung des Produkts.

1.4 Gewährleistungs- und Haftungsausschluss

Wilo übernimmt insbesondere keine Gewährleistung oder Haftung in den folgenden Fällen:

- Unzureichende Auslegung wegen mangelhafter oder falscher Angaben des Betreibers oder Auftraggebers
- Nichteinhaltung dieser Anleitung
- Nichtbestimmungsgemäße Verwendung
- Unsachgemäße Lagerung oder Transport
- Fehlerhafte Montage oder Demontage
- Mangelhafte Wartung
- Unerlaubte Reparatur
- Chemische, elektrische oder elektrochemische Einflüsse
- Verschleiß

2 Sicherheit

Dieses Kapitel enthält grundlegende Hinweise für die einzelnen Lebensphasen des Produkts. Eine Missachtung dieser Hinweise zieht folgende Gefährdungen nach sich:

- Gefährdung von Personen durch elektrische, mechanische und bakteriologische Einwirkungen sowie elektromagnetische Felder
- Gefährdung der Umwelt durch Auslaufen gefährlicher Stoffe
- Sachschäden

- Versagen wichtiger Funktionen des Produkts
- Versagen vorgeschriebener Wartungs- und Reparaturverfahren

Die Missachtung der Hinweise führt zum Verlust jeglicher Schadensersatzansprüche.

Zusätzlich die Anweisungen und Sicherheitshinweise in den weiteren Kapiteln beachten!

2.1 Kennzeichnung von Sicherheitshinweisen

In dieser Einbau- und Betriebsanleitung werden Sicherheitshinweise für Sach- und Personenschäden verwendet und unterschiedlich dargestellt:

- Sicherheitshinweise für Personenschäden beginnen mit einem Signalwort und haben ein entsprechendes **Symbol vorangestellt**.
- Sicherheitshinweise für Sachschäden beginnen mit einem Signalwort und werden **ohne** Symbol dargestellt.

Signalwörter

- **Gefahr!**
Missachtung führt zum Tod oder zu schwersten Verletzungen!
- **Warnung!**
Missachtung kann zu (schwersten) Verletzungen führen!
- **Vorsicht!**
Missachtung kann zu Sachschäden führen, ein Totalschaden ist möglich.
- **Hinweis!**
Nützlicher Hinweis zur Handhabung des Produkts

Symbole

In dieser Anleitung werden die folgenden Symbole verwendet:



Allgemeines Gefahrensymbol



Gefahr vor elektrischer Spannung



Warnung vor heißen Oberflächen



Warnung vor magnetischen Feldern



Hinweise

2.2 Personalqualifikation

Das Personal muss:

- In den lokal gültigen Unfallverhütungsvorschriften unterrichtet sein.
- Die Einbau- und Betriebsanleitung gelesen und verstanden haben.

Das Personal muss die folgenden Qualifikationen haben:

- Elektrische Arbeiten: Eine Elektrofachkraft muss die elektrischen Arbeiten ausführen.
- Montage-/Demontgearbeiten: Die Fachkraft muss im Umgang mit den notwendigen Werkzeugen und erforderlichen Befestigungsmaterialien ausgebildet sein.
- Die Bedienung muss von Personen ausgeführt werden, die in die Funktionsweise der kompletten Anlage unterrichtet wurden.

Definition „Elektrofachkraft“

Eine Elektrofachkraft ist eine Person mit geeigneter fachlicher Ausbildung, Kenntnissen und Erfahrung, die die Gefahren von Elektrizität erkennen **und** vermeiden kann.

2.3 Elektrische Arbeiten

- Elektrische Arbeiten müssen von einer Elektrofachkraft durchgeführt werden.
- National gültige Richtlinien, Normen und Vorschriften sowie die Vorgaben der örtlichen Energieversorgungsunternehmen zum Anschluss an das lokale Stromnetz einhalten.
- Vor allen Arbeiten das Produkt vom Stromnetz trennen und gegen Wiedereinschalten sichern.

- Der Anschluss muss mit einem Fehlerstrom-Schutzschalter (RCD) abgesichert werden.
- Das Produkt muss geerdet werden.
- Defekte Kabel umgehend durch eine Elektrofachkraft austauschen lassen.
- Niemals das Regelmodul öffnen und niemals Bedienelemente entfernen.

2.4 Pflichten des Betreibers

Der Betreiber muss:

- Die Einbau- und Betriebsanleitung in der Sprache des Personals zur Verfügung stellen.
- Alle Arbeiten nur durch qualifiziertes Fachpersonal durchführen lassen.
- Die benötigte Ausbildung des Personals für die angegebenen Arbeiten sicherstellen.
- Das Personal über die Funktionsweise der Anlage unterrichten.
- Benötigte Schutzausrüstung zur Verfügung stellen und sicherstellen, dass das Personal die Schutzausrüstung trägt.
- Eine Gefährdung durch elektrischen Strom ausschließen.
- Gefährliche Bauteile (extrem kalt, extrem heiß, drehend usw.) mit einem bauseitigen Berührungsschutz ausstatten.
- Defekte Dichtungen und Anschlusskabel austauschen lassen.
- Leicht entzündliche Materialien grundsätzlich vom Produkt fernhalten.

Direkt am Produkt angebrachte Hinweise beachten und dauerhaft lesbar halten:

- Warn- und Gefahrenhinweise
- Typenschild
- Drehrichtungspfeil/Fließrichtungssymbol
- Beschriftung von Anschlüssen

Dieses Gerät kann von Kindern ab 8 Jahren und darüber sowie von Personen mit verringerten physischen, sensorischen oder mentalen Fähigkeiten oder Mangel an Erfahrung und Wissen genutzt werden, wenn sie beaufsichtigt oder bezüglich des sicheren Gebrauchs des Geräts unterwiesen wurden und sie die daraus resultierenden Gefahren verstehen. Kinder dürfen nicht mit dem Gerät spielen. Reinigung und Benutzerwartung dürfen nicht von Kindern ohne Beaufsichtigung durchgeführt werden.

3 Transport und Lagerung

Bei Transport und Zwischenlagerung ist die Pumpe inkl. Verpackung gegen Feuchtigkeit, Frost und mechanische Beschädigungen zu schützen.



WARNUNG

Verletzungsgefahr durch aufgeweichte Verpackung!

Aufgeweichte Verpackungen verlieren ihre Festigkeit und können durch Herausfallen des Produkts zu Personenschäden führen.



WARNUNG

Verletzungsgefahr durch gerissene Kunststoffbänder!

Gerissene Kunststoffbänder an der Verpackung heben den Transportschutz auf. Das Herausfallen des Produkts kann zu Personenschäden führen.

3.1 Transportinspektion

Lieferung unverzüglich auf Schäden und Vollständigkeit prüfen. Gegebenenfalls sofort reklamieren.

3.2 Transport und Lagerbedingungen

- Nur an Motor oder Pumpengehäuse tragen.
- In Originalverpackung lagern.
- Lagerung der Pumpe mit horizontaler Welle und auf waagrechtem Untergrund. Auf das Verpackungssym-



bol (Oben) achten.

- Bei Bedarf Hebezeug mit ausreichender Tragfähigkeit verwenden (Fig. I).
- Vor Feuchtigkeit und mechanischen Belastungen schützen.
- Zulässiger Temperaturbereich: $-20\text{ °C} \dots +70\text{ °C}$
- Relative Luftfeuchtigkeit: maximal 95 %
- Pumpe nach einem Einsatz (z. B. Funktionstest) sorgfältig trocknen und maximal 6 Monate lagern.

Trinkwasser-Zirkulationspumpen:

- Nach Entnahme des Produkts aus der Verpackung eine Verschmutzung oder Kontamination vermeiden.

4 Bestimmungsgemäße Verwendung und Fehlgebrauch

4.1 Bestimmungsgemäße Verwendung

Zur bestimmungsgemäßen Verwendung gehört auch die Einhaltung dieser Anleitung sowie der Angaben und Kennzeichnungen auf der Pumpe.

Jede darüber hinausgehende Verwendung gilt als Fehlgebrauch und führt zum Verlust jeglicher Haftungsansprüche.

Die Pumpen erfüllen nicht die Anforderungen der ATEX-Richtlinie und sind nicht für die Förderung explosiver oder leicht entflammbarer Medien geeignet!

Yonos MAXO /-D (Heizungsanwendung)

Verwendung

Umwälzung von Medien in folgenden Anwendungsgebieten:

- Warmwasser-Heizungsanlagen
- Kühl- und Kaltwasserkreisläufe
- geschlossene industrielle Umwälzsysteme
- Solaranlagen

Zugelassene Medien

- Heizungswasser nach VDI 2035 Teil 1 und Teil 2
- Demineralisiertes Wasser nach VDI 2035-2, Kapitel „Wasserbeschaffenheit“
- Wasser-Glykol-Gemische, max. Mischungsverhältnis 1:1.

Bei Beimischungen von Glykol die Förderdaten der Pumpe entsprechend der höheren Viskosität, abhängig vom prozentualen Mischungsverhältnis, korrigieren.



HINWEIS

Andere Medien nur nach Freigabe durch WILO SE verwenden!

Zugelassene Temperaturen

- -20 °C ... +110 °C



WARNUNG

Gesundheitsgefahr durch nicht für Trinkwasser zugelassene Werkstoffe!

Aufgrund der eingesetzten Werkstoffe dürfen die Pumpen der Baureihe Wilo-Yonos MAXO nicht im Trinkwasser- oder Lebensmittelbereich eingesetzt werden.

Yonos MAXO-Z (Trinkwasseranwendung)

Verwendung

Die Umwälzpumpen der Baureihe Yonos MAXO-Z dürfen ausschließlich zur Förderung von Flüssigkeiten in Trinkwasser-Zirkulationssystemen eingesetzt werden.

Zugelassene Medien

- Trinkwasser gem. EG-Trinkwasserrichtlinie.
- Saubere, nicht aggressive dünnflüssige Medien gemäß nationalen Trinkwasserverordnungen.

VORSICHT

Sachschäden durch chemische Desinfektionsmittel!

Chemische Desinfektionsmittel können zu Werkstoffschäden führen.

- Vorgaben des DVGW-W 551-3 einhalten! **Oder:**
- Pumpe für die Dauer der chemischen Desinfektion ausbauen!

Zugelassene Temperaturen

- 0 °C ... +80 °C

4.2 Fehlgebrauch

Die Betriebssicherheit des gelieferten Produkts ist nur bei bestimmungsgemäßer Verwendung gewährleistet. Jede darüber hinausgehende Verwendung gilt als Fehlgebrauch und führt zum Verlust jeglicher Haftungsansprüche.

Die im Katalog/Datenblatt angegebenen Grenzwerte dürfen niemals unter- oder überschritten werden. Fehlgebrauch der Pumpe kann zu gefährlichen Situationen und zu Schäden führen:

- Niemals andere Fördermedien einsetzen.
- Grundsätzlich leicht entzündliche Materialien/Medien vom Produkt fernhalten.
- Niemals Unbefugte Arbeiten ausführen lassen.
- Niemals außerhalb der angegebenen Verwendungsgrenzen betreiben.
- Niemals eigenmächtige Umbauten vornehmen.
- Niemals mit Phasenanschnittsteuerung betreiben.
- Ausschließlich autorisiertes Wilo-Zubehör und Originalersatzteile verwenden.

4.3 Sicherheitshinweise

Elektrischer Strom



GEFAHR

Stromschlag!

Die Pumpe wird elektrisch betrieben. Bei Stromschlag besteht Lebensgefahr!

- Arbeiten an elektrischen Komponenten nur durch Elektrofachkräfte ausführen lassen.
- Vor allen Arbeiten Spannungsversorgung (gegebenenfalls auch an SSM) abschalten und gegen Wiedereinschalten sichern. Wegen noch vorhandener personengefährdender Berührungsspannung dürfen die Arbeiten am Regelmodul erst nach Ablauf von 5 Minuten begonnen werden.
- Regelmodul niemals öffnen und Bedienelemente niemals entfernen.
- Pumpe ausschließlich mit intakten Bauteilen und Anschlussleitungen betreiben.

Magnetfeld



GEFAHR

Lebensgefahr durch Magnetfeld!

Der Permanentmagnetrotor im Inneren der Pumpe kann bei Demontage für Personen mit medizinischen Implantaten (z.B. Herzschrittmacher) lebensgefährlich sein.

- Rotor niemals herausnehmen.

Heiße Komponenten



WARNUNG

Verbrennungsgefahr durch heiße Oberflächen!

Pumpengehäuse und Nassläufermotor können heiß werden und bei Berührung zu Verbrennungen führen.

- Im Betrieb nur das Regelmodul berühren.
- Pumpe vor allen Arbeiten abkühlen lassen.

5 Beschreibung der Pumpe

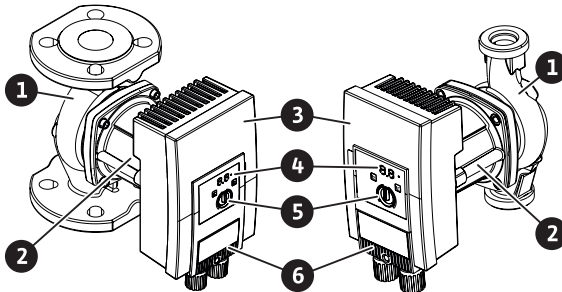


Fig. 1: Übersicht Pumpe

Pos.	Bezeichnung
1	Pumpengehäuse
2	Motor
3	Regelmodul
4	LED-Anzeige und Störmelde-LED
5	Bedienknopf
6	Stecker

Tab. 1: Beschreibung der Pumpe

Die Hocheffizienzpumpen Wilo-Yonos MAXO, Wilo-Yonos MAXO-D und Wilo-Yonos MAXO-Z in der Ausführung mit Flansch- oder Rohrverschraubungsanschluss sind Nassläuferpumpen mit Permanentmagnetrotor und integrierter Differenzdruckregelung.

Auf dem Motorgehäuse befindet sich ein Regelmodul (Fig.1 Pos.3) welches die Pumpe regelt und eine SSM-Schnittstelle bereitstellt. Je nach ausgewählter Anwendung oder Regelungsfunktion wird auf Drehzahl oder Differenzdruck geregelt. Bei allen Differenzdruckregelungsfunktionen passt sich die Pumpe einem wechselnden Leistungsbedarf der Anlage ständig an.

Leistungsbegrenzung

Die Pumpe ist mit einer leistungsbegrenzenden Funktion ausgestattet, die vor Überlast schützt. Dies kann betriebsbedingt Einfluss auf die Förderleistung haben.

5.1 Zulässige Einbaulagen

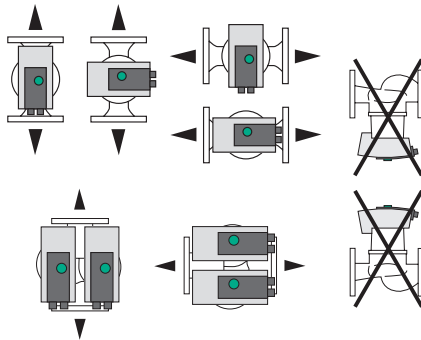


Fig. 2: Zulässige Einbaulagen

5.2 Typenschlüssel

Beispiel:Yonos MAXO-D 32/0,5-11

Yonos MAXO	Pumpenbezeichnung
	Einzelpumpe (ohne Kennbuchstabe)
-D	Doppelpumpe
-Z	Einzelpumpe für Trinkwasser-Zirkulationssysteme
32	Flanschanschluss DN 32
0,5-11	0,5: Minimale Förderhöhe in m 11: Maximale Förderhöhe in m bei $Q = 0 \text{ m}^3/\text{h}$

5.3 Technische Daten

Technische Daten Yonos MAXO /-D

Angabe	Wert
Zulässige Medientemperatur	-20 °C ... +110 °C
Zulässige Umgebungstemperatur	-20 °C ... +40 °C

Angabe	Wert
Maximale relative Luftfeuchtigkeit	≤ 95 %
Netzspannung	1~ 230 V +/- 10 % 50/60 Hz
Fehlerstrom ΔI	≤ 3,5 mA
Elektromagnetische Verträglichkeit	Störaussendung nach: EN 61800-3:2004+A1:2012 / Wohnbereich (C1) Störfestigkeit nach: EN 61800-3:2004+A1:2012 / Industriebereich (C2)
Emissions-Schalldruckpegel	< 52 dB(A)
Energieeffizienzindex (EEI)	siehe Typenschild
Temperaturklasse	TF110 (siehe IEC60335-2-51)
Verschmutzungsgrad	2 (IEC 60664-1)
Max. zulässiger Betriebsdruck	PN 6/10

Weitere Angaben siehe Typenschild und Katalog.

Technische Daten Yonos MAXO-Z

Angabe	Wert
Zulässige Medientemperatur	0 °C ... +80 °C (kurzzeitig (2h): +110°C)
Zulässige Umgebungstemperatur	0 °C ... +40 °C
Maximale relative Luftfeuchtigkeit	≤ 95 %
Netzspannung	1~ 230 V +/- 10 % 50/60 Hz
Fehlerstrom ΔI	≤ 3,5 mA
Elektromagnetische Verträglichkeit	Störaussendung nach: EN 61800-3:2004+A1:2012 / Wohnbereich (C1) Störfestigkeit nach: EN 61800-3:2004+A1:2012 / Industriebereich (C2)
Emissions-Schalldruckpegel	< 52 dB(A)
Energieeffizienzindex (EEI)	siehe Typenschild
Temperaturklasse	TF80 (siehe IEC60335-2-51)
Verschmutzungsgrad	2 (IEC 60664-1)
Max. zulässiger Betriebsdruck	PN 6/10

Weitere Angaben siehe Typenschild und Katalog.

5.4 Mindest-Zulaufdruck

Nennweite	Medientemperatur		
	-20 °C bis +50 °C 0 °C bis +50 °C ¹⁾	bis +95 °C	bis +110 °C
G 1½	0,3 bar	1,0 bar	1,6 bar
G 2	0,3 bar	1,0 bar	1,6 bar
DN 32	0,3 bar	1,0 bar	1,6 bar
DN 40	0,5 bar	1,2 bar	1,8 bar
DN 50	0,5 bar	1,2 bar	1,8 bar
DN 65	0,7 bar	1,5 bar	2,3 bar
DN 80	0,7 bar	1,5 bar	2,3 bar
DN 100	0,7 bar	1,5 bar	2,3 bar

Tab. 2: Mindest-Zulaufdruck

¹⁾ Yonos MAXO-Z



HINWEIS

Gültig bis 300 m über dem Meeresspiegel. Für höhere Lagen +0,01 bar/100 m.

Bei höheren Medientemperaturen, Fördermedien geringerer Dichte, höheren Strömungswiderständen oder geringerem Luftdruck, Werte entsprechend anpassen.

Die maximale Installationshöhe beträgt 2000 Meter über NN.

5.5 Lieferumfang

- Pumpe
- 8x Unterlegscheibe M12 (nur Flanscpumpe)
- 8x Unterlegscheibe M16 (nur Flanscpumpe)
- 2x Flachdichtung (nur Rohrverschraubungspumpe)
- Einbau- und Betriebsanleitung

5.6 Zubehör

- Wilo-Connect Modul Yonos MAXO
- Wilo-Control zur Anzeige des Differenzdrucks
- Wärmedämmschale (nur für Einzelpumpen)

Detaillierte Auflistung siehe Katalog.

5.7 Funktionserweiterung

Das Wilo-Connect Modul Yonos MAXO als nachrüstbares Steckmodul (Zubehör) erweitert die Pumpenfunktionen um:

- Sammelbetriebsmeldung SBM als potentialfreien Schließer
- Steuereingang „Vorrang Aus“ („Ext.-Aus“) für potentialfreien Öffner
- Haupt-/Reservebetrieb mit laufzeitabhängiger Umschaltung für Doppelpumpenbetrieb

Technische Details siehe Betriebsanleitung Wilo-Connect Modul Yonos MAXO.

6 Installation

6.1 Personalqualifikation

- Montage-/Demontearbeiten: Die Fachkraft muss im Umgang mit den notwendigen Werkzeugen und erforderlichen Befestigungsmaterialien ausgebildet sein.

6.2 Pflichten des Betreibers

- Nationale und regionale Vorschriften beachten!
- Lokal gültige Unfallverhütungs- und Sicherheitsvorschriften der Berufsgenossenschaften beachten.
- Schutzausrüstung zur Verfügung stellen und sicherstellen, dass das Personal die Schutzausrüstung trägt.
- Alle Vorschriften zum Arbeiten mit schweren Lasten beachten.

6.3 Sicherheit



WARNUNG

Verbrennungsgefahr durch heiße Oberflächen!

Pumpengehäuse und Nassläufermotor können heiß werden und bei Berührung zu Verbrennungen führen.

- Im Betrieb nur das Regelmodul berühren.
- Pumpe vor allen Arbeiten abkühlen lassen.



WARNUNG

Verbrühungsgefahr durch heiße Fördermedien!

Heiße Fördermedien können zu Verbrühungen führen.

Vor dem Einbau oder Ausbau der Pumpe oder dem Lösen der Gehäuseschrauben Folgendes beachten:

- Heizungssystem vollständig abkühlen lassen.
- Absperrarmaturen schließen oder Heizungssystem entleeren.



GEFAHR

Lebensgefahr durch herunterfallende Teile!

Die Pumpe selbst und Teile der Pumpe können ein sehr hohes Eigengewicht aufweisen. Durch herunterfallende Teile besteht die Gefahr von Schnitten, Quetschungen, Prellungen oder Schlägen, die bis zum Tod führen können.

- Immer geeignete Schutzausrüstung (z. B. Helm, Handschuhe) tragen.
- Immer geeignete Hebelmittel verwenden und Teile gegen Herabfallen sichern.
- Niemals unter schwebenden Lasten aufhalten.
- Bei Lagerung und Transport sowie vor allen Installations- und Montagearbeiten für eine sichere Lage und einen sicheren Stand der Pumpe sorgen.

6.4 Installation vorbereiten

1. Die Rohrleitungen mit geeigneten Vorrichtungen an Boden, Decke oder Wand befestigen, sodass die Pumpe nicht das Gewicht der Rohrleitung trägt.
2. Bei Einbau im Vorlauf offener Systeme den Sicherheitsvorlauf vor der Pumpe abzweigen (EN 12828).
3. Pumpe an gut zugänglicher Stelle montieren, sodass eine spätere Prüfung oder ein Austausch leicht möglich ist.
4. Alle Schweiß- und Lötarbeiten abschließen.
5. System spülen.
6. Absperrarmaturen vor und hinter der Pumpe vorsehen.
7. Ein- und Auslaufstrecken vor und hinter der Pumpe einhalten.
8. Sicherstellen, dass die Pumpe frei von mechanischen Spannungen montiert werden kann.
9. 10 cm Abstand um das Regelmodul vorsehen, damit es nicht überhitzt.
10. Zulässige Einbaulagen beachten.

Installation innerhalb eines Gebäudes

Pumpe in einem trockenen, gut belüfteten und – gemäß der Schutzart (siehe Typenschild der Pumpe) – staubfreiem Raum installieren.

VORSICHT

Über-/Unterschreitung der zulässigen Umgebungstemperatur!

Bei Übertemperaturen schaltet das Regelmodul ab!

- Für ausreichende Belüftung/Beheizung sorgen!
- Regelmodul und Pumpe niemals mit Gegenständen abdecken!
- Zulässige Umgebungstemperaturen beachten (siehe Tabelle „Technische Daten“).

Installation außerhalb eines Gebäudes (Außenaufstellung)

- Zulässige Umgebungsbedingungen und Schutzart beachten.
- Pumpe in einem Gehäuse als Wetterschutz installieren. Zulässige Umgebungstemperaturen beachten (siehe Tabelle „Technische Daten“).
- Pumpe gegen Witterungseinflüsse wie direkte Sonneneinstrahlung, Regen, Schnee schützen.

- Die Pumpe so schützen, dass die Kondensatablaufnuten frei von Verschmutzungen bleiben.
- Bildung von Kondensatwasser durch geeignete Maßnahmen verhindern.

6.5 Montieren

- Spannungsfreie Montage mit waagrecht liegender Pumpenwelle durchführen!
- Sicherstellen, dass eine Installation der Pumpe mit korrekter Durchflussrichtung möglich ist: Auf Fließrichtungssymbol am Pumpengehäuse achten! (Fig. II)
- Installation der Pumpe nur in zulässiger Einbaulage! (Siehe Kapitel „Zulässige Einbaulagen“)

6.5.1 Rohrverschraubungspumpe montieren



WARNUNG

Verbrennungsgefahr durch heiße Oberflächen!

Die Rohrleitung kann heiß werden und bei Berührung zu Verbrennungen führen.

- Heizungssystem vor allen Arbeiten abkühlen lassen.
- Schutzhandschuhe tragen.

Montageschritte

1. Passende Rohrverschraubungen installieren.
2. Absperrarmaturen vor und hinter der Pumpe schließen (Fig. III).
3. Pumpe mit den mitgelieferten Flachdichtungen einsetzen.
4. Pumpe mit den Überwurfmuttern verschrauben. Dabei ausschließlich an den Schlüsselflächen am Pumpengehäuse gegenhalten (Fig. IV).
5. Absperrarmaturen vor und hinter der Pumpe öffnen (Fig. V).
6. Dichtigkeit prüfen.

6.5.2 Flanscpumpe montieren



WARNUNG

Verbrennungsgefahr durch heiße Oberflächen!

Die Rohrleitung kann heiß werden und bei Berührung zu Verbrennungen führen.

- Heizungssystem vor allen Arbeiten abkühlen lassen.
- Schutzhandschuhe tragen.



WARNUNG

Verletzungs- und Verbrühungsgefahr durch unsachgemäße Installation!

Bei unsachgemäßer Installation kann die Flanschverbindung beschädigt und undicht werden. Verbrühungsgefahr durch austretendes heißes Medium!

- Niemals zwei Kombiflansche miteinander verbinden!

- Pumpen mit Kombiflansch sind nicht für Betriebsdrücke PN 16 zugelassen!
- Die Verwendung von Sicherungselementen (z.B. Federringe) kann zu Undichtigkeiten in der Flanschverbindung führen. Sie sind deshalb nicht zulässig. Zwischen dem Schrauben-/Mutterkopf und dem Kombiflansch beiliegende Unterlegscheiben (Lieferumfang) verwenden!
- Die zulässigen Anzugsdrehmomente gemäß folgender Tabelle dürfen auch bei Verwendung von Schrauben mit höherer Festigkeit (≥ 4.6) nicht überschritten werden, da sonst Absplitterungen im Kantenbereich der Langlöcher auftreten können. Dadurch verlieren die Schrauben ihre Vorspannung und die Flanschverbindung kann undicht werden. Verbrühungsgefahr!
- Ausreichend lange Schrauben verwenden. Das Gewinde der Schraube muss mindestens einen Gewindegang aus der Schraubenmutter herausragen.
- Leckageprüfung bei größtmöglichem zulässigen Betriebsdruck durchführen!

Schrauben und Anzugsdrehmomente

Flanschpumpe PN 6

	DN 32	DN 40	DN 50
Schraubendurchmesser	M 12	M 12	M 12
Festigkeitsklasse	$\geq 4,6$	$\geq 4,6$	$\geq 4,6$
Anzugsdrehmoment	40 Nm	40 Nm	40 Nm
Schraubenlänge	≥ 55 mm	≥ 55 mm	≥ 60 mm

	DN 65	DN 80	DN 100
Schraubendurchmesser	M 12	M16	M16
Festigkeitsklasse	$\geq 4,6$	$\geq 4,6$	$\geq 4,6$
Anzugsdrehmoment	40 Nm	95 Nm	95 Nm
Schraubenlänge	≥ 60 mm	≥ 70 mm	≥ 70 mm

Flanschpumpe PN 10

	DN 32	DN 40	DN 50
Schraubendurchmesser	M 16	M 16	M 16
Festigkeitsklasse	$\geq 4,6$	$\geq 4,6$	$\geq 4,6$
Anzugsdrehmoment	95 Nm	95 Nm	95 Nm
Schraubenlänge	≥ 60 mm	≥ 60 mm	≥ 65 mm

	DN 65	DN 80	DN 100
Schraubendurchmesser	M 16	M 16	M 16
Festigkeitsklasse	$\geq 4,6$	$\geq 4,6$	$\geq 4,6$
Anzugsdrehmoment	95 Nm	95 Nm	95 Nm
Schraubenlänge	≥ 65 mm	≥ 70 mm	≥ 70 mm

Montageschritte

1. Absperrarmaturen vor und hinter der Pumpe schließen (Fig. III).

2. Pumpe zusammen mit zwei geeigneten Flachdichtungen so in die Rohrleitung einsetzen, dass die Flansche an Pumpenein- und -auslass verschraubt werden können (Fig. VI).
Fließrichtung beachten! Das Fließrichtungssymbol auf dem Pumpengehäuse muss in Fließrichtung zeigen.
3. Flansche mit geeigneten Schrauben und den mitgelieferten Unterlegscheiben in zwei Schritten über Kreuz miteinander verschrauben (Fig. VII). Vorgegebene Anzugsdrehmomente beachten!
4. Absperrarmaturen vor und hinter der Pumpe öffnen (Fig. V).
5. Dichtigkeit prüfen.

6.5.3 Ausrichten des Motorkopfs

Je nach Einbaulage muss der Motorkopf ausgerichtet werden (Fig. VIII).

1. Zulässige Einbaulagen prüfen (siehe Kapitel „Zulässige Einbaulagen“).
2. Motorkopf lösen und vorsichtig drehen.
⇒ Motorkopf nicht aus dem Pumpengehäuse entnehmen.
3. Anschließend Motorbefestigungsschrauben über Kreuz anziehen. Anzugsdrehmomente beachten!

VORSICHT

Leckage!

Schäden an der Dichtung führen zu Leckage.

- Dichtung nicht entnehmen.
- Beschädigte Dichtung auswechseln.

Schraube	Anzugsdrehmoment in Nm
M6x18	10
M6x22	10
M10x30	18–20

Tab. 3: Anzugsdrehmomente der Motorbefestigungsschrauben

6.5.4 Dämmen

Isolierung der Pumpe in Heizungsanlagen und Trinkwasserzirkulations-Anwendungen



WARNUNG

Verbrennungsgefahr durch heiße Oberflächen!

Die gesamte Pumpe kann sehr heiß werden. Beim Nachrüsten der Isolierung im laufenden Betrieb besteht Verbrennungsgefahr!

- Pumpe vor allen Arbeiten abkühlen lassen.

Wärmedämmschalen (optionales Zubehör) nur in Heizungs- und Trinkwasserzirkulationsanwendungen mit Medientemperatur > 20 °C einsetzen.

Isolierung der Pumpe in Kälte-/Klimaanlagen

Bei Kälte- und Klimaanwendungen, handelsübliche diffusionsdichte Dämmmaterialien verwenden.

VORSICHT

Elektrischer Defekt!

Ansteigendes Kondensat im Motor kann zu einem elektrischen Defekt führen.

- Das Pumpengehäuse nur bis zur Trennfuge zum Motor isolieren!
- Kondensatablauföffnungen frei lassen, damit im Motor entstehendes Kondensat ungehindert abfließen kann! (Fig. IX)

7 Elektrischer Anschluss

Elektrischen Anschluss ausschließlich durch eine qualifizierte Elektrofachkraft und gemäß geltenden Vorschriften vornehmen!

Sicherheitsrelevante Informationen aus anderen Kapiteln unbedingt beachten!



GEFAHR

Lebensgefahr durch Stromschlag!

Bei Berührung spannungsführender Teile besteht unmittelbare Lebensgefahr!

Besonders Personen, die medizinische Hilfsmittel wie Herzschrittmacher, Insulinpumpen, Hörgeräte, Implantate oder ähnliches verwenden, sind gefährdet.

Tod, schwere Körperverletzung und Sachschäden können die Folge sein.

Für diese Personen ist in jedem Fall eine arbeitsmedizinische Beurteilung erforderlich!

Das Anlegen einer falschen Spannung an SELV-Leitungen führt zu falscher Spannung an allen Pumpen und bauseitigen Geräten der Gebäudeautomation, die an der SELV-Leitung angeschlossen sind.

- Vor allen Arbeiten Spannungsversorgung trennen und gegen Wiedereinschalten sichern.
 - Wegen noch vorhandener personengefährdender Berührungsspannung dürfen die Arbeiten am Regelmodul erst nach Ablauf von 5 Minuten begonnen werden!
- Alle Anschlüsse (auch potentialfreie Kontakte) auf Spannungsfreiheit prüfen.
- Die Pumpe nur mit montiertem Regelmodul anschließen oder betreiben.
- Niemals das Regelmodul öffnen und niemals Einstell- und Bedienelemente entfernen.
- Niemals Pumpe bei beschädigtem Regelmodul/Wilo-Stecker in Betrieb nehmen!
- Niemals eine falsche Spannung anlegen.

7.1 Anforderungen



HINWEIS

National gültige Richtlinien, Normen und Vorschriften sowie die Vorgaben der örtlichen Energieversorgungsunternehmen einhalten!

VORSICHT

Falscher Anschluss

Falscher Anschluss der Pumpe führt zu Schäden an der Elektronik.

- Stromart und Spannung auf dem Typenschild beachten.
- An 230 V Niederspannungsnetze anschließen. Bei Anschluss an IT-Netze (Isolet Terre Netzform) unbedingt sicherstellen, dass die Spannung zwischen den Außenleitern (L1-L2, L2-L3, L3-L1 → Fig. 3) 230 V nicht überschreitet.
Im Fehlerfall (Erdschluss) darf die Spannung zwischen Außenleiter und PE 230 V nicht überschreiten.
- Bei externer Schaltung der Pumpe eine Taktung der Spannung (z. B. Phasenanschnittsteuerung) deaktivieren.
- Das Schalten der Pumpe über Triacs/Halbleiterrelais im Einzelfall prüfen.
- Bei Abschaltung mit bauseitigem Netzrelais: Nennstrom ≥ 10 A, Nennspannung 250 V AC
- Schalthäufigkeit berücksichtigen:
 - Ein-/Ausschaltungen über Netzspannung $\leq 100/24$ h
 - $\leq 20/h$ bei einer Schaltfrequenz von 1 min zwischen Ein-/Ausschaltungen über Netzspannung
- Bei Einsatz einer Fehlerstrom-Schutzeinrichtung (RCD) wird empfohlen, einen RCD-Typ A (pulsstromsensitiv) zu verwenden. Dabei die Einhaltung der Regeln zur Koordination elektrischer Betriebsmittel in der elektrischen Installation prüfen und gegebenenfalls den RCD hierauf anpassen.
- Ableitstrom $I_{\text{eff}} \leq 3,5$ mA je Pumpe berücksichtigen.
- Elektrischen Anschluss über eine feste Anschlussleitung mit einer Steckvorrichtung oder einem allpoligen Schalter mit mindestens 3 mm Kontaktöffnungsweite herstellen (VDE 0700/Teil 1).
- Zum Schutz vor Leckagewasser und zur Zugentlastung an der Kabelverschraubung eine Anschlussleitung mit ausreichendem Außendurchmesser verwenden (siehe Kapitel „Anschließen“).
- Bei Medientemperaturen über 90 ° C eine wärmebeständige Anschlussleitung verwenden.
- Anschlussleitung so verlegen, dass sie weder Rohrleitungen noch Pumpe berührt.

7.2 Anschlussmöglichkeiten

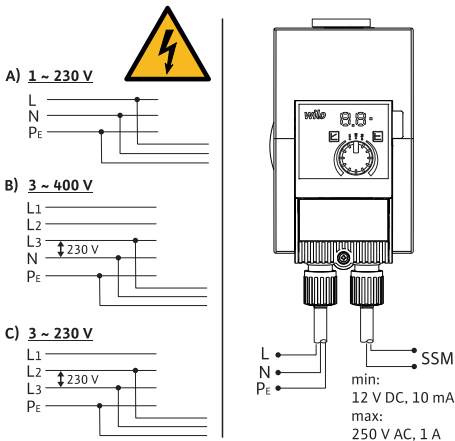


Fig. 3: Anschlussmöglichkeiten

Die Pumpe kann an Netze mit folgenden Spannungswerten angeschlossen werden:

- 1 ~ 230 V

- 3~ 400 V mit Nulleiter
- 3~ 400 V ohne Nulleiter (Netztrafo vorschalten)
- 3~ 230 V

7.3 Doppelpumpen

Nur als Haupt- und Reservepumpe mit automatischer Störumschaltung betreiben:

1. Beide Motoren einzeln anschließen und absichern.
2. Separates Schaltgerät vorsehen (z.B.: Wilo-Connect Modul Yonos MAXO (Zubehör)).
3. Identische Einstellungen vornehmen.

7.4 Sammelstörmeldung (SSM)

Der Kontakt der Sammelstörmeldung (potentialfreier Öffner) kann an eine Gebäudeautomation angeschlossen werden. Der interne Kontakt ist in folgenden Fällen geschlossen:

- Die Pumpe ist stromlos.
- Es liegt keine Störung vor.
- Das Regelmodul ist ausgefallen.



GEFAHR

Lebensgefahr durch Stromschlag!

Lebensgefahr durch Spannungsübertragung, wenn Netz und SSM-Leitung gemeinsam in einem 5-adrigen Kabel geführt werden.

- SSM-Leitung nicht an Schutzkleinspannung anschließen.

Anschlusswerte

- Minimal zulässig: 12 V DC, 10 mA
- Maximal zulässig: 250 V AC, 1 A, AC 1
Bei Anschluss der SSM-Leitung an Netzpotenzial:
- Phase SSM = Phase L1

7.5 Anschließen



GEFAHR

Lebensgefahr durch Stromschlag!

Bei Berührung spannungsführender Teile besteht unmittelbare Lebensgefahr.

- Elektrischen Anschluss ausschließlich durch eine qualifizierte Elektrofachkraft und gemäß geltenden Vorschriften vornehmen!
- Vor allen Arbeiten Spannungsversorgung trennen und gegen Wiedereinschalten sichern.

1. Kabel gemäß Angaben in der Abbildung (Fig. X) vorbereiten.
2. Schraube im Stecker herausdrehen (Fig. XI).
3. Stecker abnehmen.
4. Kabeldurchführungen abschrauben (Fig. XII).
5. Stecker aufklappen.
6. Verschlussgummi der Kabeldurchführungen mit einem kleinen Schraubendreher herausstoßen (Fig. XIII).
7. Kabel durch die Kabeldurchführungen zu den Anschlussbuchsen führen.

8. Kabel lagerichtig anschließen (Fig. XIV).
9. Stecker schließen und Kabeldurchführungen aufschrauben (Fig. XV).
10. Stecker aufstecken und mit Schraube befestigen (Fig. XVI).
11. Spannungsversorgung herstellen.

8 In Betrieb nehmen

8.1 Entlüften

1. System sachgerecht füllen und entlüften.
- Die Pumpe entlüftet selbständig.

8.2 Spülen

VORSICHT

Sachschäden!

Bei Verwendung von Fördermedien mit Zusatzstoffen können Sachschäden durch Anreicherung chemischer Stoffe entstehen.

- Anlage vor Inbetriebnahme spülen.
- Bevor ein Fördermedium neu eingefüllt, nachgefüllt oder gewechselt wird, Pumpe spülen.
- Vor Druckwechselspülungen Pumpe ausbauen.
- Keine chemischen Spülungen durchführen.

8.3 Betriebsmodus wählen

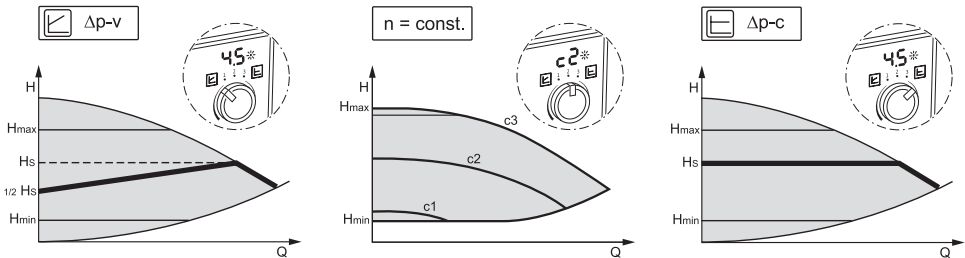


Fig. 4: Betriebsmodus wählen

Regelungsart	Beschreibung
Differenzdruck variabel $\Delta p-v$	Die Regelung verändert den von der Pumpe einzuhaltenden Differenzdruck-Sollwert linear zwischen reduziertem Differenzdruck H und H_{soll} . Der geregelte Differenzdruck H nimmt mit der Fördermenge ab oder zu.
Drehzahl konstant $n = \text{const.}$	Die Drehzahl der Pumpe wird auf einer eingestellten konstanten Drehzahl gehalten.
Differenzdruck konstant $\Delta p-c$	Die Regelung hält den von der Pumpe erzeugten Differenzdruck über den zulässigen Förderstrombereich konstant auf dem eingestellten Differenzdruck-Sollwert H_{soll} bis zur Maximalkennlinie.

Auswahl Regelungsart im Heizungsbetrieb

Anlagentyp	Systembedingungen	Empfohlene Regelungsart
Heizungs-/Lüftungs-/Klimaanlagen mit Widerstand im Übergabeteil (Raumheizkörper und Thermostatventile) ≤ 25 % des Gesamtwiderstands	<ul style="list-style-type: none"> Zweirohrsysteme mit Thermostat-/Zonenventilen und kleiner Verbraucherautorität: <ul style="list-style-type: none"> HN > 4 m sehr lange Ventilleitungen stark eingedrosselte Strangabsperrventile Strang-Differenzdruckregler hohe Druckverluste in den Anlagenteilen, die vom Gesamtvolumenstrom durchflossen werden (Kessel, Kältemaschine, evtl. Wärmetauscher, Verteilleitungen bis zum ersten Abzweig) Primärkreise mit hohen Druckverlusten 	$\Delta p-v$
Heizungs-/Lüftungs-/Klimaanlagen	<ul style="list-style-type: none"> Konstanter Volumenstrom Heißwasserpriorität (c3) Manuelle Nachtabsenkung über Drehzahlstufeneinstellung (c1) 	Drehzahl konstant (c1, c2, c3)
Heizungs-/Lüftungs-/Klimaanlagen mit Widerstand im Erzeuger-/Verteilkreis ≤ 25 % des Widerstands im Übergabeteil (Raumheizkörper und Thermostatventile)	<ul style="list-style-type: none"> Zweirohrsysteme mit Thermostat-/Zonenventilen und hoher Verbraucherautorität: <ul style="list-style-type: none"> HN ≤ 2 m Umgebaute Schwerkraftanlagen Umrüstung auf große Temperaturspeicher (z.B. Fernwärme) geringe Druckverluste in den Anlagenteilen, die vom Gesamtvolumenstrom durchflossen werden (Kessel, Kältemaschine, evtl. Wärmetauscher, Verteilleitungen bis zum ersten Abzweig) Primärkreise mit kleinen Druckverlusten Fußbodenheizungen mit Thermostat- und Zonenventilen Einrohranlagen mit Thermostat- und Strangabsperrventilen 	$\Delta p-c$

Auswahl Regelungsart im Trinkwasserbetrieb

Anlagentyp	Systembedingungen	Empfohlene Regelungsart
Trinkwasser-Zirkulationssysteme	Trinkwasser-Zirkulationssysteme mit thermostatisch regelnden Strangabsperrarmaturen	$\Delta p-v$
Trinkwasser-Zirkulationssysteme	Konstanter Volumenstrom	Drehzahl konstant (c1, c2, c3)
Trinkwasser-Zirkulationssysteme	<p>Trinkwasser-Zirkulationssysteme mit thermostatisch regelnden Strangabsperrarmaturen.</p> <ul style="list-style-type: none"> Der Differenzdruck wird konstant auf dem eingestellten Differenzdruck-Sollwert H gehalten. <p>Empfehlung bei Anlagen mit Strangreguliertventilen</p>	$\Delta p-c$

8.4 Betriebsmodus und Pumpenleistung einstellen

Werkseinstellung Heizungspumpe

Die Pumpen werden in der Regelungsart $\Delta p-v$ ausgeliefert. Die Sollförderhöhe ist auf $\frac{1}{2}$ der maximalen Sollförderhöhe (siehe Pumpendaten im Katalog) voreingestellt. Je nach Anlagenvoraussetzung Betriebsmodus und Pumpenleistung anpassen.

Werkseinstellung Trinkwasserpumpe

Die Pumpen werden in der Regelungsart $\Delta p-c$ ausgeliefert. Die Sollförderhöhe ist auf $\frac{1}{2}$ der maximalen Sollförderhöhe (siehe Pumpendaten im Katalog) voreingestellt. Je nach Anlagenvoraussetzung Betriebsmodus und Pumpenleistung anpassen.

Einstellungen vornehmen

In der Planung wird die Anlage auf einen bestimmten Betriebspunkt (hydraulischer Volllastpunkt bei errechnetem maximalem Heizleistungsbedarf oder Gesamtwiderstand des Trinkwasser-Rohrnetzes) ausgelegt. Bei Inbetriebnahme die Pumpenleistung (Förderhöhe) entsprechend dem Betriebspunkt einstellen. Alternativ Betriebsmodus mit konstanter Drehzahl auswählen:

1. Gewünschten Betriebsmodus mit Bedienknopf einstellen.
 - ▶ Die LED-Anzeige zeigt den Betriebsmodus (c1, c2, c3) oder den eingestellten Sollwert in m (bei $\Delta p-c$, $\Delta p-v$) an.
1. Sollwert durch Drehen des Bedienknopfs einstellen (nur bei $\Delta p-c$, $\Delta p-v$).



HINWEIS

Der Sollwert wird an der LED-Anzeige in 0,5 m-Schritten (bei Sollförderhöhe < 10 m) oder in 1 m-Schritten (bei Sollförderhöhe > 10 m) angezeigt. Zwischenschritte sind möglich, werden aber nicht angezeigt.

9 Wartung

9.1 Außerbetriebnahme

Für Wartungs-/Reparaturarbeiten oder Demontage muss die Pumpe außer Betrieb genommen werden.



GEFAHR

Lebensgefahr durch Stromschlag!

Bei Arbeiten an elektrischen Geräten besteht Lebensgefahr durch Stromschlag.

- Arbeiten an elektrischen Bauteilen nur durch Elektrofachkräfte ausführen lassen!
- Pumpe allpolig spannungsfrei schalten und gegen unbefugtes Wiedereinschalten sichern!
- Immer Spannungsversorgung von Pumpe und gegebenenfalls SSM abschalten!
 - Wegen noch vorhandener personengefährdender Berührungsspannung dürfen die Arbeiten am Modul erst nach Ablauf von 5 Minuten begonnen werden!
- Prüfen, ob alle Anschlüsse (auch potentialfreie Kontakte) spannungsfrei sind!
- Auch im spannungsfrei geschalteten Zustand kann die Pumpe durchströmt werden. Der angetriebene Rotor induziert eine berührungsgefährliche Spannung, die an den Motorkontakten anliegt. Vorhandene Absperrarmaturen vor und hinter der Pumpe schließen!
- Bei beschädigtem Regelmodul/Wilo-Stecker die Pumpe nicht in Betrieb nehmen!
- Bei unzulässigem Entfernen von Bedienelementen am Regelmodul besteht die Gefahr eines Stromschlags bei Berührung innenliegender elektrischer Bauteile!



WARNUNG

Verbrennungsgefahr bei Berührung der Pumpe/Anlage

Je nach Betriebszustand der Pumpe und der Anlage (Temperatur des Fördermediums) kann die gesamte Pumpe sehr heiß werden.

- Anlage und Pumpe auf Raumtemperatur abkühlen lassen!

9.2 Demontage/Montage

Vor jeder Demontage/Montage sicherstellen, dass das Kapitel „Außerbetriebnahme“ berücksichtigt wurde!



WARNUNG

Verbrennungsgefahr bei Berührung der Pumpe/Anlage

Je nach Betriebszustand der Pumpe und der Anlage (Temperatur des Fördermediums) kann die gesamte Pumpe sehr heiß werden.

- Anlage und Pumpe auf Raumtemperatur abkühlen lassen!



WARNUNG

Verbrühungsgefahr durch heiße Fördermedien!

Das Fördermedium steht unter hohem Druck und kann sehr heiß sein.

Vor dem Einbau oder Ausbau der Pumpe oder dem Lösen der Gehäuseschrauben Folgendes beachten:

- Heizungssystem vollständig abkühlen lassen.
- Absperrarmaturen schließen oder Heizungssystem entleeren.
- Abgesperrten Anlagenzweig entleeren!
- Bei fehlenden Absperrarmaturen Anlage entleeren!
- Herstellerangaben und Sicherheitsdatenblätter zu möglichen Zusatzstoffen in der Anlage beachten!

Nationale Vorschriften zur Unfallverhütung sowie interne Arbeits-, Betriebs- und Sicherheitsvorschriften des Betreibers beachten.



WARNUNG

Verletzungsgefahr!

Nach dem Lösen der Befestigungsschrauben besteht Verletzungsgefahr durch Herabfallen des Motors/der Pumpe!

- Pumpe/Motor ggf. mit geeigneten Lastaufnahmemitteln gegen Herabfallen sichern!
- Geeignete Schutzausrüstung (z.B. Handschuhe) tragen!



GEFAHR

Lebensgefahr durch Magnetfeld!

Der Permanentmagnetrotor im Inneren der Pumpe kann bei Demontage für Personen mit medizinischen Implantaten (z.B. Herzschrittmacher) lebensgefährlich sein.

- Rotor niemals herausnehmen.
 - Wird die aus Laufrad, Lagerschild und Rotor bestehende Einheit aus dem Motor herausgezogen, sind besonders Personen, die medizinische Hilfsmittel wie Herzschrittmacher, Insulinpumpen, Hörgeräte, Implantate oder ähnliches verwenden, gefährdet. Tod, schwere Körperverletzung und Sachschäden können die Folge sein. Für diese Personen ist in jedem Fall eine arbeitsmedizinische Beurteilung erforderlich.
- Es besteht Quetschgefahr! Beim Herausziehen des Rotors aus dem Motor kann dieser durch das starke Magnetfeld schlagartig in seine Ausgangslage zurückgezogen werden.
 - Befindet sich der Rotor außerhalb des Motors, können magnetische Gegenstände schlagartig angezogen werden. Dies kann Körperverletzungen und Sachschäden zur Folge haben.
- Elektronische Geräte können durch das starke Magnetfeld des Rotors in ihrer Funktion beeinträchtigt oder beschädigt werden.

Im zusammengebauten Zustand wird das Magnetfeld des Rotors im Eisenkreis des Motors geführt. Dadurch ist außerhalb der Maschine kein gesundheitsschädliches oder beeinträchtigendes Magnetfeld nachweisbar.

9.2.1 Demontage/Montage des Motors

Vor jeder Demontage/Montage des Motors sicherstellen, dass das Kapitel „Außerbetriebnahme“ berücksichtigt wurde!

- Vorhandene Absperrarmaturen vor und hinter der Pumpe schließen!
- Bei fehlenden Absperrarmaturen Anlage entleeren!

Demontage des Motors

1. Motorbefestigungsschrauben lösen und Motor aus der Zentrierung am Pumpengehäuse entnehmen.

VORSICHT

Sachschäden!

Wird bei Wartungs- oder Reparaturarbeiten der Motorkopf vom Pumpengehäuse getrennt:

- O-Ring zwischen Motorkopf und Pumpengehäuse ersetzen!
- O-Ring unverdreht, in der zum Laufrad weisenden Abkantung des Lagerschildes, montieren!
- Auf korrekten Sitz des O-Rings achten!
- Leckageprüfung bei größtmöglichem zulässigem Betriebsdruck durchführen!

Montage des Motors

Die Montage des Motors erfolgt in umgekehrter Reihenfolge zur Demontage.

1. Motor in die Zentrierung des Pumpengehäuses einsetzen und die vier Motorbefestigungsschrauben in die Gewindebohrungen stecken.
2. Motorbefestigungsschrauben über Kreuz anziehen. Anzugsdrehmomente beachten! (siehe Tabelle „Anzugsdrehmomente der Motorbefestigungsschrauben“ [► 24]).

Inbetriebnahme der Pumpe siehe Kapitel „In Betrieb nehmen“.

Soll nur das Regelmodul in eine andere Position gebracht werden, muss der Motor nicht komplett aus dem Pumpengehäuse gezogen werden. Der Motor kann im Pumpengehäuse steckend in die gewünschte Position gedreht werden (zulässige Einbaulagen beachten). Siehe Kapitel „Ausrichten des Motorkopfs“ [► 24].



HINWEIS

Generell den Motorkopf verdrehen, bevor die Anlage befüllt ist.

Dichtigkeitsprüfung vornehmen!

10 Fehler beheben

10.1 Personalanforderung

Fehlerbehebung ausschließlich durch qualifizierten Fachhandwerker, Arbeiten am elektrischen Anschluss ausschließlich durch qualifizierte Elektrofachkraft.

10.2 Sicherheit bei der Fehlerbehebung



GEFAHR

Lebensgefahr durch Stromschlag!

Es besteht Lebensgefahr durch Berührungsspannung nach dem Ausschalten der Pumpe.

- Vor Beginn der Arbeiten Spannungsversorgung allpolig unterbrechen.
- Arbeiten erst 5 min nach Unterbrechung der Spannungsversorgung beginnen.

10.3 Fehlertabelle

Fehler	Ursache	Behebung
Pumpe läuft bei eingeschalteter Stromzufuhr nicht.	Elektrische Sicherung defekt.	Sicherung prüfen.
Pumpe läuft bei eingeschalteter Stromzufuhr nicht.	Keine Spannung.	Spannung prüfen.
Pumpe macht Geräusche.	Kavitation durch unzureichenden Vorlaufdruck.	Druckhaltung/Systemdruck erhöhen. Zulässigen Druckbereich beachten.
Pumpe macht Geräusche.	Kavitation durch unzureichenden Vorlaufdruck.	Eingestellte Förderhöhe prüfen und ggf. anpassen.
Warmwasser wird nach kurzer Zeit nicht warm.	Sollwert zu niedrig eingestellt.	Sollwert erhöhen.
Warmwasser wird nach kurzer Zeit nicht warm.	Sollwert zu niedrig eingestellt.	Betriebsmodus Δp -c einstellen.

10.4 Störmeldungen

- Eine Meldung wird angezeigt.
- Die Störmelde-LED leuchtet.
- Der SSM-Kontakt öffnet.
- Die Pumpe schaltet ab und versucht in regelmäßigen Abständen einen Neustart. Bei E10 schaltet die Pumpe nach 10 min dauerhaft ab.

Nr.	Störung	Ursache	Abhilfe
E04	Unterspannung	Netzseitige Spannungsversorgung zu gering.	Netzspannung prüfen.
E05	Überspannung	Netzseitige Spannungsversorgung zu hoch.	Netzspannung prüfen.
E09 ³⁾	Turbinenbetrieb	Pumpe wird rückwärts angetrieben.	Durchströmung prüfen und ggf. Rückschlagklappen einbauen.
E10	Blockierung	Rotor blockiert.	Kundendienst anfordern.
E21 ²⁾ *	Überlast	Schwergängiger Motor.	Kundendienst anfordern.
E23	Kurzschluss	Motorstrom zu hoch.	Kundendienst anfordern.

Nr.	Störung	Ursache	Abhilfe
E25	Kontaktierung/Wicklung	Wicklung defekt.	Kundendienst anfordern.
E30	Modulübertemperatur	Modulinnenraum zu warm.	Einsatzbedingungen prüfen.
E31	Übertemperatur Leistungsteil	Umgebungstemperatur zu hoch.	Einsatzbedingungen prüfen.
E36	Elektronikfehler	Elektronik defekt.	Kundendienst anfordern.

Wenn sich eine Störung nicht beheben lässt, Fachhandwerker oder Kundendienst kontaktieren.

¹⁾ nur für Pumpen mit P1 ≥ 200 W

²⁾ zusätzlich zur LED-Anzeige zeigt die Störmelde-LED rotes Dauerlicht an.

* siehe auch Warnmeldung E21

10.5 Warnmeldungen

- Eine Meldung wird angezeigt.
- Die Störmelde-LED leuchtet nicht.
- Der SSM-Kontakt öffnet nicht.
- Die Pumpe läuft mit eingeschränkter Leistung weiter.

Nr.	Störung	Ursache	Abhilfe
E07	Generatorbetrieb	Pumpenhydraulik wird durchströmt.	System prüfen.
E11	Trockenlauf	Luft in der Pumpe.	Mediendruck und -menge prüfen.
E21 ¹⁾	Überlast	Schwergängiger Motor. Pumpe wird außerhalb der Spezifikation betrieben (z.B. hohe Modultemperatur). Die Drehzahl ist niedriger als im Normalbetrieb.	Umgebungsbedingungen prüfen.

¹⁾ siehe auch Störmeldung E21

11 Ersatzteile

Originalersatzteile ausschließlich über örtliche Fachhandwerker und/oder den Wilo-Kundendienst beziehen. Um Rückfragen und Fehlbestellungen zu vermeiden, bei jeder Bestellung sämtliche Daten des Typenschildes angeben.

12 Entsorgung

12.1 Information zur Sammlung von gebrauchten Elektro- und Elektronikprodukten

Die ordnungsgemäße Entsorgung und das sachgerechte Recycling dieses Produkts vermeiden Umweltschäden und Gefahren für die persönliche Gesundheit.



HINWEIS

Verbot der Entsorgung über den Hausmüll!

In der Europäischen Union kann dieses Symbol auf dem Produkt, der Verpackung oder auf den Begleitpapieren erscheinen. Es bedeutet, dass die betroffenen Elektro- und Elektronikprodukte nicht mit dem Hausmüll entsorgt werden dürfen.

Für eine ordnungsgemäße Behandlung, Recycling und Entsorgung der betroffenen Altprodukte, folgende Punkte beachten:

- Diese Produkte nur bei dafür vorgesehenen, zertifizierten Sammelstellen abgeben.
- Örtlich geltende Vorschriften beachten!

Informationen zur ordnungsgemäßen Entsorgung bei der örtlichen Gemeinde, der nächsten Abfallentsorgungsstelle oder bei dem Händler erfragen, bei dem das Produkt gekauft wurde. Weitere Informationen zum Recycling unter www.wilo-recycling.com.

Technische Änderungen vorbehalten!

Table of contents

1	General	38	8.3	Select operating mode.....	57
1.1	About these instructions.....	38	8.4	Adjust operating mode and pump output	59
1.2	Copyright.....	38	9	Maintenance	59
1.3	Subject to change.....	38	9.1	Shutdown.....	59
1.4	Exclusion from warranty and liability....	38	9.2	Dismantling/installation.....	60
2	Safety	38	10	Troubleshooting	62
2.1	Identification of safety instructions.....	39	10.1	Personnel requisition.....	62
2.2	Personnel qualifications.....	40	10.2	Safety during troubleshooting.....	62
2.3	Electrical work.....	40	10.3	Error table.....	62
2.4	Operator responsibilities.....	41	10.4	Fault signals.....	62
3	Transportation and storage	42	10.5	Warning signals.....	63
3.1	Transport inspection.....	42	11	Spare parts	64
3.2	Transport and storage conditions.....	42	12	Disposal	64
4	Intended use and misuse	43	12.1	Information on the collection of used electrical and electronic products.....	64
4.1	Intended use.....	43			
4.2	Misuse.....	44			
4.3	Safety instructions.....	44			
5	Description of the pump	45			
5.1	Permissible installation.....	46			
5.2	Type key.....	46			
5.3	Technical data.....	46			
5.4	Min. inlet pressure.....	48			
5.5	Scope of delivery.....	48			
5.6	Accessories.....	48			
5.7	Functional extension.....	48			
6	Installation	49			
6.1	Personnel qualifications.....	49			
6.2	Operator responsibilities.....	49			
6.3	Safety.....	49			
6.4	Preparing the installation.....	50			
6.5	Installation.....	51			
7	Electrical connection	54			
7.1	Requirements.....	54			
7.2	Connection options.....	55			
7.3	Twin-head pumps.....	56			
7.4	Collective fault signal (SSM).....	56			
7.5	Connect.....	56			
8	Put into operation	57			
8.1	Venting.....	57			
8.2	Flush.....	57			

1 General

1.1 About these instructions

These instructions form part of the product. Compliance with the instructions is essential for correct handling and use:

- Read the instructions carefully before all activities.
- Keep the instructions in an accessible place at all times.
- Observe all product specifications.
- Observe the markings on the product.

The language of the original operating instructions is German. All other languages of these instructions are translations of the original operating instructions.

1.2 Copyright

WILO SE © 2023

The reproduction, distribution and utilisation of this document in addition to communication of its contents to others without express consent is prohibited. Offenders will be held liable for payment of damages. All rights reserved.

1.3 Subject to change

Wilo shall reserve the right to change the listed data without notice and shall not be liable for technical inaccuracies and/or omissions. The illustrations used may differ from the original and are intended as an exemplary representation of the product.

1.4 Exclusion from warranty and liability

Wilo shall specifically not assume any warranty or liability in the following cases:

- Inadequate configuration due to inadequate or incorrect instructions by the operator or the client
- Non-compliance with these instructions
- Improper use
- Incorrect storage or transport
- Incorrect installation or dismantling
- Insufficient maintenance
- Unauthorised repairs
- Chemical, electrical or electrochemical influences
- Wear

2 Safety

This chapter contains basic instructions for the individual life cycles of the product. Failure to observe this information carries the following risks:

- Danger to persons from electrical, mechanical and bacteriological effects as well as electromagnetic fields
- Environmental damage from discharge of hazardous substances
- Damage to property

- Failure of important product functions
- Failure of required maintenance and repair procedures

Failure to observe the instructions will result in the loss of any claims for damages.

The directions and safety instructions in the other sections must also be observed!

2.1 Identification of safety instructions

These installation and operating instructions set out safety instructions for preventing personal injury and damage to property, which are displayed in different ways:

- Safety instructions relating to personal injury start with a signal word and are **preceded by a corresponding symbol**.
- Safety instructions relating to property damage start with a signal word and are displayed **without** a symbol.

Signal words

- **DANGER!**

Failure to follow the instructions will result in serious injury or death!

- **Warning!**

Failure to follow instructions can lead to (serious) injury!

- **Caution!**

Failure to follow instructions can lead to property damage and possible total loss.

- **Notice!**

Useful information on handling the product

Symbols

These instructions use the following symbols:



General danger symbol



Danger of electric voltage



Warning of hot surfaces



Warning of magnetic fields



Notices

2.2 Personnel qualifications

Personnel must:

- Be instructed about locally applicable regulations governing accident prevention.
- Have read and understood the installation and operating instructions.

Personnel must have the following qualifications:

- Electrical work: a qualified electrician must carry out the electrical work.
- Installation/dismantling: The technician must be trained in the use of the necessary tools and fixation materials.
- The product must be operated by persons who have been instructed on how the complete system functions.

Definition of “qualified electrician”

A qualified electrician is a person with appropriate technical education, knowledge and experience who can identify **and** prevent electrical hazards.

2.3 Electrical work

- Electrical work must be performed by a qualified electrician.
- Nationally applicable guidelines, standards and regulations as well as specifications issued by the local energy supply companies for connection to the local power supply system must be observed.

- Before commencing work, disconnect the product from the mains and secure it against being switched on again.
- The connection must be secured by means of a residual-current device (RCD).
- The product must be earthed.
- Have defective cables replaced immediately by a qualified electrician.
- Never open the control module and never remove operating elements.

2.4 Operator responsibilities

Operators must:

- Provide the installation and operating instructions in a language which the personnel can understand.
- Have all work carried out by qualified personnel only.
- Make sure that personnel are suitably trained for the specified work.
- Train personnel with regard to the operating principles of the system.
- Provide the necessary protective equipment and make sure that personnel wear it.
- Eliminate any risk from electrical current.
- Equip hazardous components (extremely cold, extremely hot, rotating, etc.) with a guard to be provided by the customer.
- Have defective gaskets and connection cables replaced.
- Keep highly flammable materials at a safe distance from the product.

Follow all information that appears on the product and ensure that it remains permanently legible:

- Warning and hazard notices
- Rating plate

- Direction of rotation arrow/symbol for direction of flow
- Labelling of connections

This device can be used by children from 8 years of age as well as people with reduced physical, sensory or mental capacities or lack of experience and knowledge if they are supervised or instructed on the safe use of the device and they understand the dangers that can occur. Children are not allowed to play with the device. Cleaning and user maintenance must not be carried out by children without supervision.

3 Transportation and storage

The pump and its packaging must be protected against moisture, frost and mechanical damage during transport and temporary storage.



WARNING

Risk of injury from sodden packaging!

Packaging that has been sodden loses its strength and can cause injury to persons if the product falls out.



WARNING


Risk of injury from ripped plastic strips!

Ripped plastic strips on the packaging render transport protection void. Products falling out may cause personal injury.

3.1 Transport inspection

Check delivery immediately for damage and completeness. Where necessary make a complaint immediately.

3.2 Transport and storage conditions

- Only carry on motor or pump housing.
- Store in original packaging.
- Storage of pump with horizontal shaft on a horizontal surface. Observe the packaging icon  (top).
- If necessary, use hoisting gear with sufficient bearing capacity (Fig. I).
- Protect against moisture and mechanical load.
- Permissible temperature range: -20 °C ... +70 °C
- Relative humidity: maximum 95 %
- Dry pump thoroughly following use (e.g. function test) and store for a maximum of 6 months.

Domestic hot water circulators:

- Dirt and contamination should be avoided once the product is removed from its packaging.

4 Intended use and misuse

4.1 Intended use

Intended use also includes observing these instructions and the specifications and markings on the pump.

Any use beyond the intended use is considered misuse and will void any warranty claims.

The pumps do not fulfil the requirements of the ATEX directive and are not suitable for pumping explosive or easily flammable fluids!

Yonos MAXO /-D (heating application)

Use

Circulation of liquid in the following application areas:

- Hot-water heating systems
- Cooling and chilled water circulation systems
- Closed industrial circulation systems
- Solar installations

Permitted fluids

- Heating water in accordance with VDI 2035 Part 1 and Part 2
- Demineralised water in accordance with VDI 2035-2, "Water quality" chapter
- Water-glycol mixtures, max. mixing ratio of 1:1.

If glycol is added, the pumping data of the pump must be corrected according to the higher viscosity, depending on the mixing ratio percentage.



NOTICE

Use other fluids only after approval by WILO SE!

Permitted temperatures

- -20 °C ... +110 °C



WARNING

Health hazard due to materials not approved for drinking water!

Because of the materials used in their construction, pumps of the Wilo-Yonos MAXO series are unsuitable for use in applications involving drinking water or foodstuffs.

Yonos MAXO-Z (drinking water application)

Use

Circulators from the Yonos MAXO-Z series may only be used for pumping liquids in domestic hot water circulation systems.

Permitted fluids

- Drinking water acc. to EC Drinking Water Directive.
- Clean, non-aggressive, low-viscosity fluids in accordance with national drinking water provisions.

CAUTION

Property damage due to chemical disinfectants!

Chemical disinfectants can result in damage to material.

- Comply with the specifications of DVGW-W 551-3! **Or:**
- Remove the pump for the duration of the chemical disinfection process!

Permitted temperatures

- 0 °C ... +80 °C

4.2 Misuse

The operational reliability of the supplied product is only guaranteed for intended use. Any use beyond the intended use is considered misuse and will result in the loss of all liability claims.

The values must never fall below or exceed the limit values specified in the catalogue/data sheet.

Misuse of the pump can lead to dangerous situations and damage:

- Never use non-specified fluids.
- Highly flammable materials/fluids should always be kept at a safe distance from the product.
- Never allow unauthorised persons to carry out work.
- Never operate the pump beyond the specified limits of use.
- Never carry out unauthorised conversions.
- Never operate with phase angle control.
- Use authorised Wilo accessories and genuine spare parts only.

4.3 Safety instructions

Electrical current



DANGER

Electric shock!

The pump is operated electrically. An electric shock poses a risk of fatal injury!

- Have only qualified electricians carry out work on electrical components.
- Before any work, deactivate the power supply (also for SSM if necessary) and safeguard against accidental switch-on. Due to the presence of dangerous contact voltage, work on the control module must not be started until 5 minutes have elapsed.
- Never open the control module and never remove operating elements.
- Only operate the pump with intact components and connecting cables.

Magnetic field



DANGER

Risk of fatal injury from magnetic field!

When dismantled, the permanent magnet rotor inside the pump can pose a risk of fatal injury for people with medical implants (e.g. pacemakers).

- Never remove the rotor.

Hot components



WARNING

Risk of burns from hot surfaces!

Pump housing and glandless motor can get hot and cause burns when touched.

- Only touch the control module during operation.
- Allow the pump to cool down before commencing any work.

5 Description of the pump

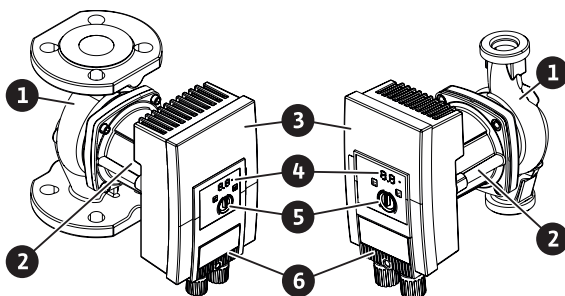


Fig. 1: Pump overview

Item	Name
1	Pump housing
2	Motor
3	Control module
4	LED display and fault signal LED
5	Operating button
6	Plug

Table 1: Description of the pump

The high-efficiency pumps Wilo-Yonos MAXO, Wilo-Yonos MAXO-D and Wilo-Yonos MAXO-Z in the version with flange or threaded pipe union are glandless pumps with a permanent magnet rotor and integrated differential pressure control.

There is a control module (Fig. 1, item 3) on the motor housing, which controls the pump and provides an SSM interface. Depending on the chosen application or control function, speed or differential pressure will be controlled. For all differential pressure control functions, the pump continuously adapts to the system's changing power requirements.

Power limit

The pump is fitted with a power-limiting function, which prevents overload. This may have an operational influence on the delivery rate.

5.1 Permissible installation

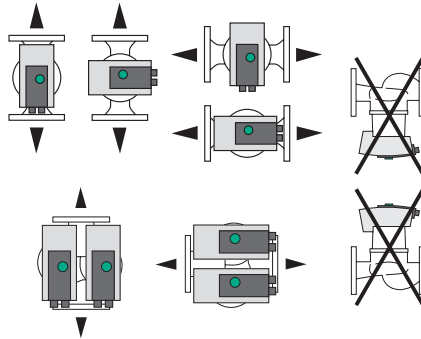


Fig. 2: Permissible installation positions

5.2 Type key

Example: Yonos MAXO-D 32/0.5-11	
Yonos MAXO	Pump designation
-D	Single pump (without code letter) Twin-head pump
-Z	Single pump for domestic hot water circulation systems
32	Flange connection DN 32
0.5-11	0.5: Minimum delivery head in m 11: Maximum delivery head in m at $Q = 0 \text{ m}^3/\text{h}$

5.3 Technical data

Technical data Yonos MAXO /-D

Specification	Value
Permissible fluid temperature	-20 °C ... +110 °C
Permissible ambient temperature	-20 °C ... +40 °C
Maximum relative humidity	≤ 95 %
Mains voltage	1~ 230 V +/-10 % 50/60 Hz

Specification	Value
Residual current ΔI	≤ 3.5 mA
Electromagnetic compatibility	Interference emission in acc. with: EN 61800-3:2004+A1:2012/residential environment (C1) Interference immunity in acc. with: EN 61800-3:2004+A1:2012/industrial environment (C2)
Emissions sound–pressure level	< 52 dB(A)
Energy efficiency index (EEI)	See rating plate
Temperature class	TF110 (see IEC 60335-2-51)
Pollution degree	2 (IEC 60664-1)
Max. permissible operating pressure	PN 6/10

For further instructions see rating plate and catalogue.

Technical data Yonos MAXO-Z

Specification	Value
Permissible fluid temperature	0 °C ... +80 °C (for short periods (2 h): +110 °C)
Permissible ambient temperature	0 °C ... +40 °C
Maximum relative humidity	≤ 95 %
Mains voltage	1~ 230 V +/-10 % 50/60 Hz
Residual current ΔI	≤ 3.5 mA
Electromagnetic compatibility	Interference emission in acc. with: EN 61800-3:2004+A1:2012/residential environment (C1) Interference immunity in acc. with: EN 61800-3:2004+A1:2012/industrial environment (C2)
Emissions sound–pressure level	< 52 dB(A)
Energy efficiency index (EEI)	See rating plate
Temperature class	TF80 (see IEC 60335-2-51)
Pollution degree	2 (IEC 60664-1)
Max. permissible operating pressure	PN 6/10

For further instructions see rating plate and catalogue.

5.4 Min. inlet pressure

Nominal diameter	Fluid temperature		
	-20 °C to +50 °C 0 °C to +50 °C ¹⁾	up to +95 °C	up to +110 °C
G 1½	0.3 bar	1.0 bar	1.6 bar
G 2	0.3 bar	1.0 bar	1.6 bar
DN 32	0.3 bar	1.0 bar	1.6 bar
DN 40	0.5 bar	1.2 bar	1.8 bar
DN 50	0.5 bar	1.2 bar	1.8 bar
DN 65	0.7 bar	1.5 bar	2.3 bar
DN 80	0.7 bar	1.5 bar	2.3 bar
DN 100	0.7 bar	1.5 bar	2.3 bar

Table 2: Min. inlet pressure

¹⁾ Yonos MAXO-Z



NOTICE

Effective up to 300 m above sea level. For higher altitudes +0.01 bar/100 m.

For higher fluid temperatures, fluids of lower density, higher flow resistances or lower air pressure, adjust the values accordingly.

The maximum installation height is 2000 metres above MSL.

5.5 Scope of delivery

- Pump
- 8x washer M12 (only flange-end pump)
- 8x washer M16 (only flange-end pump)
- 2x flat gasket (only threaded pipe union pump)
- Installation and operating instructions

5.6 Accessories

- Wilo-Connect module Yonos MAXO
- Wilo-Control to display the differential pressure
- Thermal insulation shell (for single pumps only)

See catalogue for detailed list.

5.7 Functional extension

The Wilo-Connect module Yonos MAXO as retrofittable plug-in module (accessories) extends the pump functions to include:

- SBM collective run signal as potential-free NO contact
- Control input "Overriding Off" ("Ext. Off") for potential-free NC contact
- Main/standby operation with running time-dependent switchover for twin-head pump operation

For technical details see Wilo-Connect module Yonos MAXO installation and operating instructions.

6 Installation

6.1 Personnel qualifications

- Installation/dismantling: The technician must be trained in the use of the necessary tools and fixation materials.

6.2 Operator responsibilities

- Observe national and regional regulations!
- Observe locally applicable accident prevention and safety regulations of professional and trade associations.
- Provide protective equipment and ensure that the protective equipment is worn by personnel.
- Observe all regulations for working with heavy loads.

6.3 Safety



WARNING

Risk of burns from hot surfaces!

Pump housing and glandless motor can get hot and cause burns when touched.

- Only touch the control module during operation.
- Allow the pump to cool down before commencing any work.



WARNING

Risk of scalding from hot fluids!

Hot fluids can cause scalding.

Before the installation or removal of the pump or the dismantling of the housing screws, observe the following:

- Allow the heating system to cool down completely.
- Close shut-off devices or drain the heating system.



DANGER

Risk of fatal injury from falling parts!

The pump itself and pump parts can have a very high net weight. Falling parts pose a risk of cuts, crush injuries, bruises or impacts which can be fatal.

- Always wear suitable protective equipment (e.g. helmet, gloves).
- Always use suitable lifting equipment and secure parts against falling.
- Never stand below a suspended load.
- During storage and transport, as well as before all installation and assembly work, ensure that the pump is in a safe and secure position.

6.4 Preparing the installation

1. Attach pipes to the floor, ceiling or wall using appropriate fittings so that the pump does not bear the weight of the piping.
2. Branch off the safety feed ahead of the pump when installing in feed of open systems (EN 12828).
3. Install the pump at an easily accessible point so that it can be easily checked or replaced at a later time.
4. Complete all welding and soldering processes.
5. Flush system.
6. Provide shut-off valves upstream and downstream of the pump.
7. Comply with the inlet and outlet sections in front of and behind the pump.
8. Make sure that the pump can be installed free of mechanical stresses.
9. Allow a 10 cm distance around the control module so that it does not overheat.
10. Observe permissible installation positions.

Installation within a building

The pump should be installed in a dry, well ventilated and dust-free room – in accordance with the protection class (see rating plate of the pump).

CAUTION

Exceeding/dropping below the permissible ambient temperature!

The control module switches off in the event of excessive temperatures!

- Provide adequate ventilation/heating!
- Never cover the control module and pump with objects!
- Observe permissible ambient temperatures (see “Technical data” table).

Installation outside a building (outdoor installation)

- Observe permissible environmental conditions and protection class.
- Install the pump in a housing as weather protection. Observe permissible ambient temperatures (see “Technical data” table).
- Protect the pump against the effects of weather, for example, direct sunlight, rain and snow.
- Protect the pump so that the condensate drain openings remain free of dirt.
- Take suitable measures to prevent the formation of condensation water.

6.5 Installation

- Perform assembly so that the pump shaft is horizontal and voltage-free!
- Make sure that the pump is installed in a permissible installation position and with the correct flow direction: Follow the direction of flow symbol on the pump housing! (Fig. II)
- Installation of pump only in permissible installation position! (See chapter “Permissible installation positions”)

6.5.1 Install threaded pipe union pump



WARNING

Risk of burns from hot surfaces!

The piping can get hot and cause burns when touched.

- Allow the heating system to cool down before commencing any work.
- Wear protective gloves.

Installation steps

1. Install suitable threaded pipe unions.
2. Close the shut-off valves in front of and behind the pump (Fig. III).
3. Insert the pump into the pipe together with the supplied flat gaskets.
4. Screw together the pump with the union nuts. In doing so, hold it exclusively against the flat faces on the pump housing (Fig. IV).
5. Open the shut-off valves in front of and behind the pump (Fig. V).
6. Check impermeability.

6.5.2 Flange-end pump installation



WARNING

Risk of burns from hot surfaces!

The piping can get hot and cause burns when touched.

- Allow the heating system to cool down before commencing any work.
- Wear protective gloves.



WARNING

Risk of injury and scalding due to improper installation!

The flange connection can be damaged and develop leaks if the pump is not installed correctly. Risk of scalding due to escaping hot fluid!

- Never interconnect two combination flanges!
- Pumps with combination flanges are not permitted for operating pressures PN 16!

- The use of securing elements (e.g. spring lock washers) can result in leakages at the flange connection. They are therefore not permissible. Use the washers supplied (scope of delivery) between screw heads/nut heads and the combination flange!
- The permissible tightening torques listed in the table below must not be exceeded, even if screws of higher strength (≥ 4.6) are used, since splintering may otherwise occur at the edges of the long holes. This may cause the screws to lose their prestress and leakage can occur in the flange connection. Risk of scalding!
- Use screws of sufficient length. The screw thread must project by at least one pitch of screw thread from the screw nut.
- Perform leakage test at maximum permissible operating pressure!

Screws and tightening torques

Flange-end pump PN 6

	DN 32	DN 40	DN 50
Screw diameter	M 12	M 12	M 12
Strength class	≥ 4.6	≥ 4.6	≥ 4.6
Tightening torque	40 Nm	40 Nm	40 Nm
Screw length	≥ 55 mm	≥ 55 mm	≥ 60 mm

	DN 65	DN 80	DN 100
Screw diameter	M 12	M16	M16
Strength class	≥ 4.6	≥ 4.6	≥ 4.6
Tightening torque	40 Nm	95 Nm	95 Nm
Screw length	≥ 60 mm	≥ 70 mm	≥ 70 mm

Flange-end pump PN 10

	DN 32	DN 40	DN 50
Screw diameter	M 16	M 16	M 16
Strength class	≥ 4.6	≥ 4.6	≥ 4.6
Tightening torque	95 Nm	95 Nm	95 Nm
Screw length	≥ 60 mm	≥ 60 mm	≥ 65 mm

	DN 65	DN 80	DN 100
Screw diameter	M 16	M 16	M 16
Strength class	≥ 4.6	≥ 4.6	≥ 4.6
Tightening torque	95 Nm	95 Nm	95 Nm
Screw length	≥ 65 mm	≥ 70 mm	≥ 70 mm

Installation steps

1. Close the shut-off valves in front of and behind the pump (Fig. III).

2. Insert the pump into the pipe together with two suitable flat gaskets in such a way that the flanges can be screwed to the pump inlet and outlet (Fig. VI).
Observe direction of flow! The arrow-shaped flow indicator on the pump housing must point in the direction of flow.
3. Screw the flanges together in a crosswise manner, in two steps using suitable screws and the supplied washers (Fig. VII). Observe specified tightening torques!
4. Open the shut-off valves in front of and behind the pump (Fig. V).
5. Check impermeability.

6.5.3 Aligning the motor head

The motor head must be aligned according to installation position (Fig. VIII).

1. Check permissible installation positions (see chapter “Permissible installation positions”).
2. Dismantle motor head and carefully turn.
⇒ Do not remove the motor head from the pump housing.
3. Subsequently, tighten motor fastening screws diagonally. Observe the tightening torques!

CAUTION

Leakage!

Damage to the gasket causes leakage.

- Do not remove the gasket.
- Replace the damaged gasket.

Screw	Tightening torque in Nm
M6x18	10
M6x22	10
M10x30	18–20

Table 3: Tightening torques for motor fastening screws

6.5.4 Insulation

Insulation of the pump in heating systems and domestic hot water circulation applications



WARNING

Risk of burns from hot surfaces!

The entire pump can become very hot. When retrofitting the insulation during ongoing operation, there is a risk of burns!

- Allow the pump to cool down before commencing any work.

Only use thermal insulation shells (optional accessories) in heating and domestic hot water circulation applications with a fluid temperature > 20 °C.

Insulation of the pump in cooling/air-conditioning systems

For cooling and air-conditioning applications, use standard diffusion-proof insulation materials.

CAUTION

Electrical defect!

Condensate that accumulates in the motor can cause an electrical defect.

- Insulate the pump housing only up to the separating gap to the motor!
- Keep the condensate drain grooves unobstructed to ensure that condensate that develops in the motor can drain off unobstructed! (Fig. IX)

7 Electrical connection

Electrical connection may only be carried out by a qualified electrician and in accordance with the applicable regulations!

Safety-relevant information from other chapters must be strictly observed!



DANGER

Risk of fatal electrical shock!

Immediate risk of fatal injury if live components are touched!

In particular, persons with medical aids, such as cardiac pacemakers, insulin pumps, hearing aids, implants or similar are at risk.

Death, severe injury and damage to property may be the result.

A professional medical assessment is always necessary for such persons!

Applying an incorrect voltage to SELV lines will result in incorrect voltage in all pumps and on-site building automation devices that are connected to SELV lines.

- Before commencing work, switch off the power supply and secure it from being switched on again.
 - Due to the presence of dangerous contact voltage, work on the control module must not be started until 5 minutes have elapsed!
- Check whether all connections (including potential-free contacts) are voltage-free.
- Only connect or operate the pump with the control module installed.
- Never open the control module and never remove configuration and operating elements.
- Never put the pump into operation if the control module/Wilo plug is damaged.
- Never apply incorrect voltage.

7.1 Requirements



NOTICE

Nationally applicable guidelines, standards and regulations as well as the requirements of local energy supply companies must be observed!

CAUTION

Incorrect connection

Incorrect connection of the pump results in damage to the electronics.

- Observe the current type and voltage on the rating plate.
 - Connect to 230 V low-voltage networks. When connecting to IT networks (Isolé Terre electrical system), always make sure that the voltage between the live wires (L1–L2, L2–L3, L3–L1 → Fig. 3) does not exceed 230 V.
- In case of error (earth fault), the voltage between the live wire and PE must not exceed 230 V.
- During external connection of the pump, deactivate a pulse of the voltage (for example phase angle control).
 - Switching the pump via triacs/solid-state relays must be examined on a case-by-case basis.
 - During deactivation with on-site power relay: Rated current ≥ 10 A, rated voltage 250 V AC
 - Observe the switching frequency:
 - Switch-on/off procedures via mains voltage $\leq 100/24$ h
 - $\leq 20/h$ for a switching frequency of 1 min. between switching on/off via mains voltage
 - If a residual-current device (RCD) is used, it is recommended to use an RCD type A (pulse current sensitive). Check that the rules for the coordination of electrical equipment in the electrical installation are observed and, if necessary, adjust the RCD accordingly.
 - Observe leakage current $I_{\text{eff}} \leq 3.5$ mA for each pump.
 - The electrical connection must be made via a fixed connecting cable equipped with a connector device or an all-pole switch with a contact opening width of at least 3 mm (VDE 0700/Part 1).
 - To protect against leakage and for strain relief to the threaded cable gland, use a connection pipe with sufficient outer diameter (see chapter “Connecting”).
 - Use a heat-resistant connecting cable for fluid temperatures exceeding 90 °C.
 - Lay the connecting cable in such a way that it does not make contact with the pipes or the pump.

7.2 Connection options

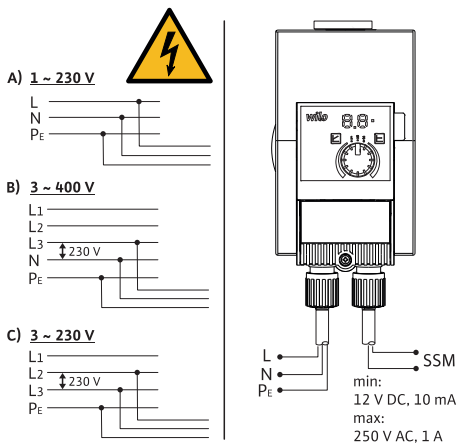


Fig. 3: Connection options

The pump can be connected to power supplies with the following voltage ratings:

- 1~ 230 V

- 3~ 400 V with neutral conductor
- 3~ 400 V without neutral conductor (upstream mains transformer)
- 3~ 230 V

7.3 Twin-head pumps

Only operate as main and standby pump with automatic fault-actuated switchover:

1. Individually connect and secure both motors.
2. Provide separate switchgear (e.g.,: Wilo-Connect module Yonos MAXO (accessories)).
3. Make identical settings.

7.4 Collective fault signal (SSM)

The contact of the collective fault signal (potential-free normally closed contact) can be connected to a building automation system. Internal contact is closed in the following cases:

- The pump has zero current.
- There is no fault.
- The control module has failed.



DANGER

Risk of fatal electrical shock!

Danger to life through voltage transmission, if mains and SSM pipe are led together through a 5-wire cable.

- Do not connect SSM pipe to protective low voltage.

Connection values

- Permitted minimum: 12 V DC, 10 mA
 - Permitted maximum: 250 V AC, 1 A, AC 1
- During connection of the SSM pipe to the network potential:
- SSM phase = live wire L1

7.5 Connect



DANGER

Risk of fatal electrical shock!

Immediate risk of fatal injury if live components are touched.

- Electrical connection may only be carried out by a qualified electrician and in accordance with the applicable regulations!
- Before commencing work, switch off the power supply and secure it from being switched on again.

1. Prepare the cable as indicated in the Figure (Fig. X).
2. Unscrew the screw from the plug (Fig. XI).
3. Remove the plug.
4. Unscrew cable ducts (Fig. XII).
5. Flip open the plug.
6. Remove the elastic fastener from the cable ducts using a small screwdriver (Fig. XIII).

7. Guide the cable through the cable ducts to the connection sockets.
8. Connect the wires in the correct position (Fig. XIV).
9. Close the plug and unscrew cable ducts (Fig. XV).
10. Insert the plug and fasten with screw (Fig. XVI).
11. Restore the power supply.

8 Put into operation

8.1 Venting

1. Charge the system appropriately and ventilate.
- The pump is self-ventilating.

8.2 Flush

CAUTION

Property damage!

While using fluids with admixtures, property damage can occur due to the accumulation of chemicals.

- Flush system before commissioning.
- Flush out the pump before pouring in, refilling or replacing fluid.
- Remove the pump before pressure swing purging.
- Do not perform any chemical flushes.

8.3 Select operating mode

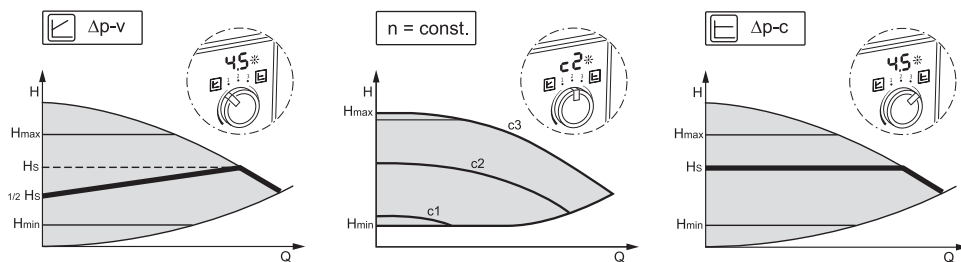


Fig. 4: Select operating mode

Control mode	Description
Variable differential pressure $\Delta p-v$	The control changes the differential pressure setpoint to be maintained by the pump linearly between reduced differential pressure H and H_{target} . The controlled differential pressure H decreases or increases with the flow rate.
Constant speed $n = \text{const.}$	The speed of the pump is kept at a set constant speed.
Constant differential pressure $\Delta p-c$	The control keeps the differential pressure created by the pump constant above the permitted flow rate at the selected differential pressure setpoint H_{setpoint} up to the maximum characteristic curve.

Control mode selection during heating operation

System type	System conditions	Recommended control mode
Heating/ventilation/air-conditioning with resistor in transfer section (space heater and thermostatic valve) $\leq 25\%$ of the total resistance	<ul style="list-style-type: none"> Dual-pipe systems with thermostat/zone valves and low valve authority: <ul style="list-style-type: none"> HN > 4 m Very long outlet pipes Heavily throttled line shut-off valves Line differential pressure controller High pressure losses in those system sections that are flowed through by the total volume flow (boiler, refrigerating machine, potentially heat exchanger, distribution pipes to the first junction) Primary circuits with high pressure losses 	$\Delta p-v$
Heating/ventilation/air-conditioning	<ul style="list-style-type: none"> Constant volume flow Hot water priority (c3) Manual night setback via speed stage alignment (c1) 	Constant speed (c1, c2, c3)
Heating/ventilation/air-conditioning with resistance in the generator/distributor circuit $\leq 25\%$ of the total resistance in transfer section (room radiator and thermostatic valve)	<ul style="list-style-type: none"> Dual-pipe systems with thermostat/zone valves and high valve authority: <ul style="list-style-type: none"> HN ≤ 2 m Converted gravity system Conversion to large temperature storage (e.g. district heating) Low pressure losses in those system sections that are flowed through by the total volume flow (boiler, refrigerating machine, potentially heat exchanger, distribution pipes to the first junction) Primary circuits with minor pressure losses Underfloor heating with thermostat and zone valves One-pipe system with thermostat and line shut-off valves 	$\Delta p-c$

Control mode selection during drinking water operation

System type	System conditions	Recommended control mode
Domestic hot water circulation systems	Domestic hot water circulation systems with thermostatically controlled line shut-off valves	$\Delta p-v$
Domestic hot water circulation systems	Constant volume flow	Constant speed (c1, c2, c3)
Domestic hot water circulation systems	<p>Domestic hot water circulation systems with thermostatically controlled line shut-off valves.</p> <ul style="list-style-type: none"> The differential pressure is kept constant at the set differential pressure setpoint H. <p>Recommended for systems with balancing valves</p>	$\Delta p-c$

8.4 Adjust operating mode and pump output

Factory settings heating pump

The pumps are delivered in control mode $\Delta p-v$. The required delivery head is preset to $\frac{1}{2}$ of the maximal required delivery head (see pump data in the catalogue). Adjust operating mode and pump output according to system requirements.

Factory settings drinking water pump

The pumps are delivered in control mode $\Delta p-c$. The required delivery head is preset to $\frac{1}{2}$ of the maximal required delivery head (see pump data in the catalogue). Adjust operating mode and pump output according to system requirements.

Adjust the settings

In the design, the system is configured at a certain duty point (hydraulic full load point at calculated maximum heating load or total resistance of the drinking water pipe network). When commissioning, adjust the pump output (delivery head) to the corresponding duty point. Select the alternative operating mode with constant speed.

1. Adjust desired operating mode with operating button.
 - ▶ The LED display shows the operating mode (c1, c2, c3) or the setpoint in m (at $\Delta p-c$, $\Delta p-v$).
1. Adjust the setpoint by turning the operating button (only at $\Delta p-c$, $\Delta p-v$).



NOTICE

The setpoint is displayed on the LED display in 0.5 m increments (at set delivery head < 10 m) or in 1 m increments (at set delivery head > 10 m). Other steps are possible but not displayed.

9 Maintenance

9.1 Shutdown

The pump must be shut down before carrying out maintenance, repair or dismantling work.



DANGER

Risk of fatal electrical shock!

There is a risk of fatal injury from electric shock when working on electrical devices.

- Work on electrical components may only be carried out by qualified electricians!
- Switch off the voltage on all-poles of the pump and secure against unauthorised restart!
- Always switch off the power supply from the pump and if necessary SSM!
 - Due to the presence of dangerous contact voltage, work on the module must not be started until 5 minutes have elapsed!
- Check whether all connections (even potential-free contacts) are voltage-free!
- The pump may still be live even in voltage-free state. The rotor induces a contact voltage, which is also present at the motor contacts. Close the existing shut-off valves in front of and behind the pump!
- If the control module/Wilo plug is damaged, the pump must not be put into operation!
- In case of impermissible removal of operating elements on the control module, there is a risk of electrical shock if inner electrical components are touched!



WARNING

Risk of burns when touching the pump/system

Depending on the operating status of the pump and the system (fluid temperature), the entire pump can get very hot.

- Allow the system and pump to cool to room temperature!

9.2 Dismantling/installation

Before any dismantling/installation operation, make sure that the “Shutdown” chapter has been taken into consideration!



WARNING

Risk of burns when touching the pump/system

Depending on the operating status of the pump and the system (fluid temperature), the entire pump can get very hot.

- Allow the system and pump to cool to room temperature!



WARNING

Risk of scalding from hot fluids!

The fluid is under high pressure and can be very hot.

Before the installation or removal of the pump or the dismantling of the housing screws, observe the following:

- Allow the heating system to cool down completely.
- Close shut-off valves or drain the heating system.
- Drain the shut-off branch of the system!
- If no shut-off valves are fitted, drain the system!
- Follow the manufacturer's instructions and safety data sheets for possible additives in the system!

Comply with national regulations for accident prevention and also with the operator's internal work, company and safety regulations.



WARNING

Risk of injury!

Danger of injury caused by falling motor/pump after loosening the fastening screws!

- Use suitable lifting gear to secure the pump/motor against falling if necessary!
- Wear appropriate protective clothing (e.g. safety gloves)!



DANGER

Risk of fatal injury from magnetic field!

When dismantled, the permanent magnet rotor inside the pump can pose a risk of fatal injury for people with medical implants (e.g. pacemakers).

- Never remove the rotor.
 - If the unit consisting of impeller, bearing plate and rotor is pulled out of the motor, persons with medical aids, such as cardiac pacemakers, insulin pumps, hearing aids, implants or similar are at risk. Death, severe injury and damage to property may be the result. For such persons, a professional medical assessment is always necessary.
- There is a crushing hazard! When removing the rotor from the motor, it can be pulled back into its original position by the strong magnetic field.
 - If the rotor is outside the motor, magnetic objects may be attracted very suddenly. This can result in injury and damage to property.
- Electronic devices may be impaired functionally or damaged by the strong magnetic field of the rotor.

When assembled, the rotor's magnetic field is guided in the motor's iron core. However, there is no magnetic field outside the machine that is harmful to health or has a negative impact.

9.2.1 Dismantling/installation of the motor

Take into account the "Shutdown" chapter before dismantling/installing the motor!

- Close the existing shut-off valves in front of and behind the pump!
- If no shut-off valves are fitted, drain the system!

Dismantling the motor

1. Loosen motor fastening screws and remove the motor from the centring on the pump housing.

CAUTION

Damage to property!

If the motor head is separated from the pump housing during maintenance or repair work:

- Replace O-ring between motor head and pump housing!
- Mount the O-ring, untwisted, in the angled end of the bearing plate that faces the impeller!
- Ensure correct position of the O-ring!
- Perform leakage test for maximum permissible operating pressure!

Installing the motor

The motor is installed in reverse order of dismantling.

1. Insert the motor into the centring of the pump housing and insert the four motor fastening screws into the threaded holes.
2. Tighten motor fastening screws diagonally. Observe tightening torques! (see table "Tightening torques for motor fastening screws" [► 53]).

For commissioning of the pump, see the "Commissioning" chapter.

If only the control module has to be brought into another position, the motor need not be pulled out of the pump housing completely. The motor can be rotated in the pump housing into the desired position (follow permissible installation positions). See the “Aligning the motor head” [► 53] chapter.



NOTICE

In general, turn the motor head before the system is filled.

Perform leakage test!

10 Troubleshooting

10.1 Personnel requisition

The troubleshooting must only be performed by a qualified specialist, work on the electrical connection must only be performed by a qualified electrician.

10.2 Safety during troubleshooting



DANGER

Risk of fatal electrical shock!

There is a risk of fatal injury due to contact voltage after switching off the pump.

- Disconnect all-pole power supply before starting work.
- Begin work at least 5 minutes after disconnecting the power supply.

10.3 Error table

Error	Cause	Correction
Pump is not running with switched-on power supply.	Electric fuse defective.	Check fuse.
Pump is not running with switched-on power supply.	No voltage.	Check voltage.
Pump makes noises.	Cavitation due to insufficient suction pressure.	Maintain pressure/increase system pressure. Observe permissible pressure range.
Pump makes noises.	Cavitation due to insufficient suction pressure.	Check the delivery head and adjust where necessary.
Hot water does not get warm within a short period of time.	Setpoint set too low.	Increase setpoint.
Hot water does not get warm within a short period of time.	Setpoint set too low.	Set operating mode $\Delta p-c$.

10.4 Fault signals

- A signal is displayed.
- The fault signal LED lights up.
- The SSM contact opens.

- Switch off the pump and try a restart at regular intervals. During E10 switch off the pump permanently after 10 minutes.

No.	Fault	Cause	Remedy
E04	Undervoltage	Power supply on mains side too low.	Check mains voltage.
E05	Overvoltage	Power supply on mains side too high.	Check mains voltage.
E09 ¹⁾	Turbine operation	Pump is operated backwards.	Check the flow and install non-return valve if necessary.
E10	Blocking	Rotor blocked.	Contact customer service.
E21 ²⁾ *	Overload	Slow motor.	Contact customer service.
E23	Short-circuit	Motor current too high.	Contact customer service.
E25	Contacting/winding	Winding defective.	Contact customer service.
E30	Excessive temperature of module	Interior of module too warm.	Check operating conditions.
E31	Excessive power section temperature	Ambient temperature too high.	Check operating conditions.
E36	Electronics errors	Electronics defective.	Contact customer service.

If a fault cannot be repaired, contact a qualified specialist or customer service.

¹⁾ Only for pumps with $P1 \geq 200$ W

²⁾ In addition to the LED display, the fault signal LED is continuously illuminated in red.

* See also warning signal E21

10.5 Warning signals

- A signal is displayed.
- Fault signal LED does not light up.
- The SSM contact does not open.
- The pump is running at reduced performance.

No.	Fault	Cause	Remedy
E07	Generator operation	Pump hydraulics have fluid running through them.	Check system.
E11	Pump running dry	Air in the pump.	Check fluid pressure and volume.
E21 ^{*)}	Overload	Slow motor. Pump is operated beyond its specifications (e.g. high module temperature). The speed is lower than during normal operation.	Check ambient conditions.

^{*)} Also see fault message E21

11 Spare parts

Original spare parts may only be obtained from local installers and/or Wilo customer service. To avoid queries and order errors, please provide all data on the rating plate with every order.

12 Disposal

12.1 Information on the collection of used electrical and electronic products

Proper disposal and appropriate recycling of this product prevents damage to the environment and danger to your personal health.



NOTICE

Disposal in domestic waste is prohibited!

In the European Union this symbol may be included on the product, the packaging or the accompanying documentation. It means that the electrical and electronic products in question must not be disposed of along with domestic waste.

Please note the following points to ensure proper handling, recycling and disposal of the used products in question:

- Hand over these products at designated, certified collection points only.
- Observe the locally applicable regulations!

Please consult your local municipality, the nearest waste disposal site, or the dealer who sold the product to you for information on proper disposal. See www.wilo-recycling.com for more information about recycling.

Subject to change without prior notice!

Sommaire

1	Généralités	66	8	Mise en service	87
1.1	À propos de cette notice	66	8.1	Purge.....	87
1.2	Propriété intellectuelle	66	8.2	Rinçage.....	87
1.3	Réserve de modifications	66	8.3	Sélection du mode de fonctionnement	87
1.4	Garantie et clause de non-responsabilité	66	8.4	Réglage du mode de fonctionnement et de la puissance de la pompe.....	89
2	Sécurité	66	9	Entretien	89
2.1	Signalisation de consignes de sécurité	67	9.1	Mise hors service.....	89
2.2	Qualification du personnel	68	9.2	Démontage/Montage	90
2.3	Travaux électriques	69	10	Élimination des défauts	93
2.4	Obligations de l'opérateur.....	69	10.1	Personnel requis.....	93
3	Transport et stockage	70	10.2	Sécurité lors de l'élimination des défauts	93
3.1	Inspection liée au transport	71	10.3	Tableau des défauts	93
3.2	Conditions de transport et de stockage	71	10.4	Rapports de défauts	93
4	Utilisation conforme et non conforme	71	10.5	Messages d'avertissement	94
4.1	Utilisation conforme	71	11	Pièces de rechange	95
4.2	Utilisation non conforme.....	72	12	Élimination	95
4.3	Consignes de sécurité	73	12.1	Informations sur la collecte des produits électriques et électroniques usagés.....	95
5	Description de la pompe	74			
5.1	Positions de montage admissibles	75			
5.2	Désignation	75			
5.3	Caractéristiques techniques	75			
5.4	Pression d'entrée minimale	77			
5.5	Étendue de la fourniture.....	77			
5.6	Accessoires.....	77			
5.7	Extension des fonctions	77			
6	Installation.....	78			
6.1	Qualification du personnel	78			
6.2	Obligations de l'opérateur.....	78			
6.3	Sécurité	78			
6.4	Préparation du montage.....	79			
6.5	Montage.....	80			
7	Raccordement électrique.....	83			
7.1	Conditions requises.....	84			
7.2	Possibilités de raccordement.....	85			
7.3	Pompes doubles.....	85			
7.4	Rapport de défauts centralisé (SSM).....	86			
7.5	Raccordement	86			

1 Généralités

1.1 À propos de cette notice

Cette notice fait partie intégrante du produit. Le respect de cette notice est la condition nécessaire à la manipulation et à l'utilisation conformes du produit :

- Lire attentivement cette notice avant toute intervention.
- Conserver la notice dans un endroit accessible à tout moment.
- Respecter toutes les indications relatives à ce produit.
- Respecter les identifications figurant sur le produit.

La langue de la notice de montage et de mise en service d'origine est l'allemand. Toutes les autres versions rédigées en différentes langues sont des traductions de la notice de montage et de mise en service d'origine.

1.2 Propriété intellectuelle

WILO SE © 2023

Toute communication ou reproduction de ce document, sous quelque forme que ce soit, et toute exploitation ou communication de son contenu sont interdites, sauf autorisation écrite expresse. Tout manquement à cette règle est illicite et expose son auteur au versement de dommages et intérêts. Tous droits réservés.

1.3 Réserve de modifications

Wilo se réserve le droit de modifier sans préavis les données susnommées et décline toute responsabilité quant aux inexactitudes et/ou oublis techniques éventuels. Les illustrations utilisées peuvent différer du produit original et sont uniquement destinées à fournir un exemple de représentation du produit.

1.4 Garantie et clause de non-responsabilité

Wilo décline en particulier toute responsabilité ou garantie dans les cas suivants :

- Dimensionnement inadéquat en raison d'indications insuffisantes ou erronées de la part de l'exploitant ou du contractant
- Non-respect de cette notice
- Utilisation non conforme
- Stockage ou transport non conforme
- Montage ou démontage erronés
- Entretien insuffisant
- Réparation non autorisée
- Influences chimiques, électriques ou électrochimiques
- Usure

2 Sécurité

Ce chapitre rassemble des consignes essentielles concernant chaque phase de vie du produit. Le non-respect de ces consignes peut entraîner les dangers suivants :

- Mise en danger des personnes par influences électriques, mécaniques ou bactériologiques ainsi que par des champs électromagnétiques
- Danger pour l'environnement par fuite de matières dangereuses

- Dommages matériels
- Défaillances de fonctions importantes du produit
- Défaillance du processus d'entretien et de réparation prescrit

Le non-respect des consignes rendra nulle toute demande d'indemnisation suite à des dommages.

Respecter également les instructions et consignes de sécurité des autres chapitres.

2.1 Signalisation de consignes de sécurité

Dans cette notice de montage et de mise en service, les consignes de sécurité relatives aux dommages matériels et corporels sont signalées de différentes manières :

- Les consignes de sécurité relatives aux dommages corporels commencent par une mention d'avertissement et sont **précédées par un symbole** correspondant.
- Les consignes de sécurité relatives aux dommages matériels commencent par une mention d'avertissement et sont représentées **sans** symbole.

Signaux indicatifs

- **Danger !**

Le non-respect présente un risque de mort ou de blessures très graves !

- **Avertissement !**

Le non-respect peut entraîner des blessures (très graves) !

- **Attention !**

Le non-respect peut causer des dommages matériels, voire une perte totale du produit.

- **Avis !**

Remarque utile sur le maniement du produit

Symboles

Les symboles suivants sont utilisés dans cette notice :



Symbole général de danger



DANGER Danger lié à la tension électrique



AVERTISSEMENT Avertissement contre les surfaces chaudes



MISE EN GARDE Mise en garde contre les champs magnétiques



REMARQUES Remarques

2.2 Qualification du personnel

Le personnel doit :

- connaître les dispositions locales en vigueur en matière de prévention des accidents ;
- avoir lu et compris la notice de montage et de mise en service.

Le personnel doit posséder les qualifications suivantes :

- Travaux électriques : les travaux électriques doivent être réalisés par un électricien qualifié.
- Travaux de montage/démontage : Le technicien qualifié doit être formé à l'utilisation des outils nécessaires et matériels de fixation requis.
- La commande de l'installation doit être assurée par des personnes ayant été instruites du fonctionnement de l'installation dans son ensemble.

Définition « Électricien »

Un électricien est une personne bénéficiant d'une formation, de connaissances et d'une expérience, capable d'identifier les dangers de l'électricité **et** de les éviter.

2.3 Travaux électriques

- Les travaux électriques doivent être réalisés par un électricien qualifié.
- Observer les directives, normes et dispositions nationales en vigueur ainsi que les consignes du fournisseur d'énergie relatives au raccordement au réseau électrique local.
- Avant toute intervention sur le produit, le débrancher de l'alimentation électrique et le protéger contre toute remise en service intempestive.
- Le raccordement doit être protégé par un disjoncteur différentiel (RCD).
- Le produit doit être mis à la terre.
- Faire remplacer immédiatement des câbles défectueux par un électricien professionnel.
- Ne jamais ouvrir le module de régulation et ne jamais retirer des éléments de commande.

2.4 Obligations de l'opérateur

L'exploitant doit :

- mettre à disposition la notice de montage et de mise en service rédigée dans la langue parlée par le personnel.
- confier exclusivement les travaux au personnel qualifié.
- garantir la formation du personnel pour les travaux indiqués.
- informer le personnel sur le mode de fonctionnement de l'installation.
- mettre à disposition l'équipement de protection requis et s'assurer que le personnel le porte.
- écarter tout risque d'électrocution.
- équiper les composants dangereux (extrêmement froids ou chauds, en rotation, etc.) d'une protection de contact à fournir par le client.
- faire remplacer les joints d'étanchéité et les câbles de raccordement présentant des défauts.

- tenir systématiquement les matériaux facilement inflammables à distance du produit.

Les indications apposées directement sur le produit doivent rester lisibles et être obligatoirement respectées :

- Avertissements
- Plaque signalétique
- Indicateur de sens de rotation/sens d'écoulement
- Marque d'identification des raccordements

Cet appareil peut être utilisé par des enfants de plus de 8 ans, ainsi que par des personnes aux capacités physiques, sensorielles ou mentales restreintes, ou manquant d'expérience et de connaissances, si elles sont surveillées ou si elles ont été instruites de l'utilisation sécurisée de l'appareil et qu'elles comprennent les dangers qui en résultent. Les enfants ne doivent pas jouer avec l'appareil. Le nettoyage et l'entretien général de l'appareil ne doivent pas être réalisés par des enfants sans surveillance.

3 Transport et stockage

Lors du transport et de l'entreposage, la pompe et son emballage doivent être protégés contre l'humidité, le gel et les dommages mécaniques.



AVERTISSEMENT

Risque de blessure dû à l'emballage ramolli !

Les emballages ramollis perdent leur stabilité et peuvent conduire à des dommages corporels dus à la chute du produit.



AVERTISSEMENT

Risque de blessure dû aux rubans en plastique déchirés !

Les rubans en plastique déchirés de l'emballage rendent la protection de transport nulle. La chute du produit peut provoquer des dommages corporels.

3.1 Inspection liée au transport

Contrôler aussitôt à la livraison l'intégralité et l'exhaustivité du matériel. Le cas échéant, réclamer immédiatement.

3.2 Conditions de transport et de stockage

- Soulever uniquement au niveau du moteur ou du corps de pompe.
- Conserver dans l'emballage d'origine.
- Stockage de la pompe avec arbre horizontal sur une surface horizontale. Respecter le symbole présent sur

l'emballage  (haut).

- Si nécessaire, utiliser un appareil de levage avec une charge admissible suffisante (Fig. I).
- Protéger de l'humidité et des charges mécaniques.
- Plage de température admissible : -20 °C ... +70 °C
- Humidité de l'air relative : 95 % maximum
- Essuyer soigneusement le circulateur après utilisation (p. ex. test de fonctionnement) et le stocker au maximum 6 mois.

Pompes de bouclage eau chaude sanitaire :

- Une fois le produit retiré de l'emballage, éviter toute pollution ou contamination.

4 Utilisation conforme et non conforme

4.1 Utilisation conforme

L'utilisation conforme à l'usage prévu englobe également le respect de cette notice, ainsi que des indications et marquages apposés sur le circulateur.

Toute utilisation sortant de ce cadre est considérée comme non conforme et entraîne la perte de tout droit à la garantie.

Les circulateurs ne satisfaisant pas aux exigences de la réglementation ATEX, ils ne doivent pas servir au pompage de fluides explosifs ou facilement inflammables !

Yonos MAXO /-D (chauffage)

Utilisation

Circulation de fluides dans les domaines d'application suivants :

- Installations de chauffage à eau chaude
- Circuits d'eau de refroidissement et d'eau froide
- Installations de circulation industrielles fermées
- Installations à énergie solaire

Fluides autorisés

- Eau de chauffage selon VDI 2035 Partie 1 et Partie 2
- Eau déminéralisée selon VDI 2035-2, chapitre « Qualité de l'eau »
- Mélanges eau-glycol, rapport de mélange maximum 1:1.
Lors du mélange de glycol, corriger les données de refoulement de la pompe, en raison de la viscosité plus élevée, en fonction du rapport de mélange en pourcentage.



AVIS

L'utilisation de fluides différents nécessite l'accord de WILO SE.

Températures autorisées

- -20 °C ... +110 °C



AVERTISSEMENT

Risque pour la santé dû à des matériaux non autorisés pour l'eau potable !

Du fait des matériaux mis en œuvre, les circulateurs de la gamme Wilo-Yonos MAXO ne peuvent pas être utilisés dans les applications utilisant l'eau potable et alimentaire.

Yonos MAXO-Z (eau potable)

Utilisation

Les pompes de circulation de la gamme Yonos MAXO-Z peuvent uniquement être utilisées pour le pompage de liquides dans des systèmes de bouclage d'eau chaude sanitaire.

Fluides autorisés

- Eau potable conforme à la directive CE sur l'eau potable.
- Fluides très liquides, propres et non agressifs selon les réglementations nationales sur l'eau potable.

ATTENTION

Risque de dommages matériels lié aux produits désinfectants chimiques !

Les produits désinfectants chimiques sont susceptibles d'endommager les matériaux.

- Respecter les spécifications de la fiche de travail DVGW-W 551-3 ! **Ou :**
- La pompe doit être démontée du système pendant la durée de la désinfection chimique !

Températures autorisées

- 0 °C ... +80 °C

4.2 Utilisation non conforme

La sécurité de fonctionnement du produit livré n'est garantie que dans le cadre d'une utilisation conforme. Toute utilisation sortant de ce cadre est considérée comme non conforme et entraîne la perte de tout droit à la garantie.

Les valeurs limites indiquées dans le catalogue/la fiche technique ne doivent jamais être dépassées, tant en maximum qu'en minimum.

L'utilisation non conforme de la pompe peut provoquer des situations dangereuses et des dommages :

- Ne jamais utiliser d'autres fluides.
- En règle générale, les matériaux/fluides facilement inflammables doivent être tenus à distance du produit.
- Ne jamais faire effectuer des travaux non autorisés.
- Ne jamais utiliser la pompe hors des limites d'utilisation indiquées.
- Ne jamais effectuer de modifications arbitraires.
- Ne jamais utiliser la pompe avec une commande par coupe.
- N'utiliser que les accessoires Wilo autorisés et les pièces de rechange d'origine.

4.3 Consignes de sécurité

Courant électrique



DANGER

Risque de choc électrique !

La pompe fonctionne à l'électricité. Risque de blessures mortelles en cas de décharge électrique !

- Les travaux sur des composants électriques doivent être confiés à des électriciens professionnels.
- Avant toute intervention, couper l'alimentation électrique (si besoin, également au niveau du SSM) et sécuriser l'installation contre toute remise en service. Les travaux sur l'automatisme de commande ne doivent commencer qu'après expiration d'un délai de 5 minutes en raison de l'existence d'une tension de contact dangereuse.
- Ne jamais ouvrir l'automatisme de commande et ne jamais retirer les éléments de commande.
- Utiliser la pompe uniquement avec des composants et des câbles de raccordement en parfait état.

Champ magnétique



DANGER

Risque de blessures mortelles dû au champ magnétique !

Le rotor à aimant permanent situé à l'intérieur de la pompe constitue, lors du démontage, un danger de mort pour les personnes portant des implants médicaux (par ex. stimulateur cardiaque).

- Ne jamais retirer le rotor.

Composants brûlants



AVERTISSEMENT

Risque de brûlures par des surfaces brûlantes !

Le corps de pompe et le moteur à rotor noyé peuvent chauffer et provoquer des brûlures en cas de contact.

- Lors du fonctionnement, toucher uniquement l'automatisme de commande.
- Laisser refroidir la pompe avant d'effectuer un travail quelconque.

5 Description de la pompe

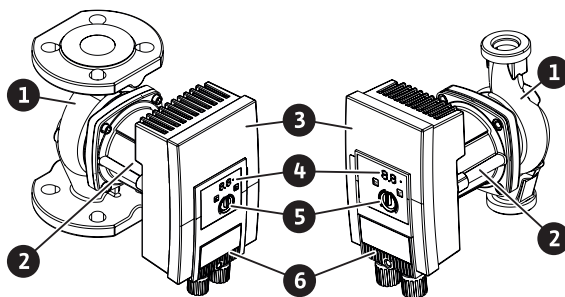


Fig. 1: Aperçu de la pompe

Pos.	Désignation
1	Corps de pompe
2	Moteur
3	Automatisme de commande
4	Affichage à LED et LED d'anomalie
5	Bouton de commande
6	Fiche

Tabl. 1: Description de la pompe

Les pompes à haut rendement Wilo-Yonos MAXO, Wilo-Yonos MAXO-D et Wilo-Yonos MAXO-Z en version avec raccord fileté ou bride sont des pompes à rotor noyé intégrant un rotor à aimant permanent et un régulateur de pression différentielle.

Un automatisme de commande (Fig. 1, pos. 3), situé sur le carter de moteur, permet de réguler le circulateur et d'établir une interface de report de défauts centralisé (SSM). Selon l'application ou la fonction de régulation sélectionnée, la régulation concernera la vitesse de rotation ou la pression différentielle. Pour toutes les fonctions de régulation de la pression différentielle, le circulateur s'adapte en permanence au besoin de puissance variable de l'installation.

Limitation de puissance

La pompe est équipée d'une fonction de limitation de puissance assurant une protection contre la surcharge. Suivant les conditions d'exploitation, cette fonction peut influencer le débit.

5.1 Positions de montage admissibles

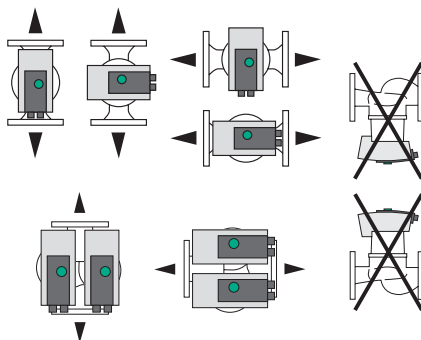


Fig. 2: Positions de montage admissibles

5.2 Désignation

Exemple : Yonos MAXO-D 32/0,5-11

Yonos MAXO	Désignation du circulateur
	Circulateur simple (sans lettre d'identification)
-D	Double circulateur
-Z	Circulateur simple pour installations de circulation d'eau chaude sanitaire
32	Raccord à brides DN 32
0,5-11	0,5 : hauteur manométrique minimale en m 11 : hauteur manométrique maximale en m avec $Q = 0 \text{ m}^3/\text{h}$

5.3 Caractéristiques techniques

Caractéristiques techniques Yonos MAXO /-D

Données	Valeur
Température du fluide admissible	-20 °C ... +110 °C
Température ambiante admissible	-20 °C ... +40 °C
Humidité de l'air relative max.	≤ 95 %
Tension d'alimentation	1~ 230 V +/- 10 %, 50/60 Hz
Courant différentiel ΔI	≤ 3,5 mA

Données	Valeur
Compatibilité électromagnétique	Émission selon : EN 61800-3:2004+A1:2012/environnement résidentiel (C1) Immunité industrielle selon : EN 61800-3:2004+A1:2012 / environnement industriel (C2)
Niveau de pression acoustique des émissions	< 52 dB(A)
Indice d'efficacité énergétique (IEE)	Voir plaque signalétique
Classe de température	TF110 (voir IEC 60335-2-51)
Degré de pollution	2 (IEC 60664-1)
Pression de service max. admissible	PN 6/10

Voir également les données de la plaque signalétique et du catalogue.

Caractéristiques techniques Yonos MAXO-Z

Données	Valeur
Température du fluide admissible	0 °C ... +80 °C (temporairement (2h) : +110 °C)
Température ambiante admissible	0 °C ... +40 °C
Humidité de l'air relative max.	≤ 95 %
Tension d'alimentation	1~ 230 V +/- 10 %, 50/60 Hz
Courant différentiel ΔI	≤ 3,5 mA
Compatibilité électromagnétique	Émission selon : EN 61800-3:2004+A1:2012/environnement résidentiel (C1) Immunité industrielle selon : EN 61800-3:2004+A1:2012 / environnement industriel (C2)
Niveau de pression acoustique des émissions	< 52 dB(A)
Indice d'efficacité énergétique (IEE)	Voir plaque signalétique
Classe de température	TF80 (voir IEC 60335-2-51)
Degré de pollution	2 (IEC 60664-1)
Pression de service max. admissible	PN 6/10

Voir également les données de la plaque signalétique et du catalogue.

5.4 Pression d'entrée minimale

Diamètre nominal	Température du fluide		
	-20 °C à +50 °C 0 °C à +50 °C ¹⁾	jusqu'à +95 °C	jusqu'à +110 °C
G 1½	0,3 bar	1,0 bar	1,6 bar
G 2	0,3 bar	1,0 bar	1,6 bar
DN 32	0,3 bar	1,0 bar	1,6 bar
DN 40	0,5 bar	1,2 bar	1,8 bar
DN 50	0,5 bar	1,2 bar	1,8 bar
DN 65	0,7 bar	1,5 bar	2,3 bar
DN 80	0,7 bar	1,5 bar	2,3 bar
DN 100	0,7 bar	1,5 bar	2,3 bar

Tabl. 2: Pression d'entrée minimale

¹⁾ Yonos MAXO-Z



AVIS

Valeurs valables jusqu'à 300 m au-dessus du niveau de la mer. Pour sites plus élevés : +0,01 bar/100 m.

Adapter les valeurs en conséquence lorsque les températures du fluide sont élevées, les densités basses, les pertes de charge réseaux importantes ou la pression atmosphérique faible.

L'altitude de montage est limitée à 2000 mètres au-dessus du niveau de la mer.

5.5 Étendue de la fourniture

- Pompe
- 8x rondelle M12 (pompe à brides uniquement)
- 8x rondelle M16 (pompe à brides uniquement)
- 2x garniture plate (pompe à raccord fileté uniquement)
- Notice de montage et de mise en service

5.6 Accessoires

- Module Wilo-Connect Yonos MAXO
- Wilo-Control pour l'affichage de la pression différentielle
- Coquille d'isolation thermique (uniquement pour les pompes simples)

Pour la liste détaillée, voir catalogue.

5.7 Extension des fonctions

En tant que module embrochable complémentaire (accessoire), le module Wilo-Connect Yonos MAXO étend les fonctionnalités des pompes :

- Report de marche centralisé SBM par contact sec à fermeture
- Entrée de commande « Priorité Off » (« Ext. Off ») pour contact sec de repos

- Mode de fonctionnement normal/secours avec commutation à durée paramétrée pour le fonctionnement pompe double

Détails techniques, voir notice de montage et de mise en service du module Wilo-Connect Yonos MAXO.

6 Installation

6.1 Qualification du personnel

- Travaux de montage/démontage : Le technicien qualifié doit être formé à l'utilisation des outils nécessaires et matériels de fixation requis.

6.2 Obligations de l'opérateur

- Observer les prescriptions nationales et régionales en vigueur !
- Respecter les réglementations locales en vigueur sur la prévention des accidents et les consignes de sécurité des associations professionnelles.
- Mettre à disposition l'équipement de protection requis et s'assurer que le personnel le porte.
- Respecter l'ensemble des directives régissant le travail avec des charges lourdes.

6.3 Sécurité



AVERTISSEMENT

Risque de brûlures par des surfaces brûlantes !

Le corps de pompe et le moteur à rotor noyé peuvent chauffer et provoquer des brûlures en cas de contact.

- Lors du fonctionnement, toucher uniquement l'automatisme de commande.
- Laisser refroidir la pompe avant d'effectuer un travail quelconque.



AVERTISSEMENT

Risque d'échaudure par des fluides brûlants !

Les fluides chauds peuvent provoquer des brûlures.

Respecter les points suivants avant de monter ou de démonter le circulateur, ou de desserrer les vis du corps :

- Laisser refroidir complètement le système de chauffage.
- Fermer les vannes d'arrêt ou vidanger le système de chauffage.



DANGER

Risque de blessures mortelles lié à la chute de pièces !

La pompe elle-même et ses pièces peuvent présenter un poids net très élevé. La chute de pièces entraîne un risque de coupures, d'écrasements, de contusions ou de chocs pouvant entraîner la mort.

- Toujours porter un équipement de protection adapté (p. ex. casque, gants).
- Utiliser systématiquement des instruments de levage adéquats et sécuriser les pièces pour éviter leur chute.
- Ne jamais se tenir sous des charges en suspension.
- Pour le stockage, le transport et, en particulier, pour les travaux d'installation et de montage, choisir un emplacement sécurisé et s'assurer que la pompe est stable.

6.4 Préparation du montage

1. Avec des dispositifs adéquats, fixer les tuyauteries au sol, au plafond ou au mur de telle façon que la pompe n'ait pas à supporter le poids de la tuyauterie.
2. En cas de montage sur le conduit d'alimentation d'une installation en circuit ouvert, le piquage du conduit d'aspiration de sécurité doit être installé en amont de la pompe (EN 12828).
3. Monter la pompe à un emplacement facile d'accès pour faciliter tout contrôle ultérieur ou un remplacement.
4. Achever toutes les opérations de soudage et de brasage.
5. Rincer l'installation.
6. Prévoir des vannes d'arrêt en amont et en aval de la pompe.
7. Tenir compte des conduites d'entrée et de sortie en amont et en aval de la pompe.
8. S'assurer que la pompe puisse être montée sans tensions mécaniques.
9. Prévoir un écart de 10 cm autour de l'automatisme de commande afin d'éviter sa surchauffe.
10. Respecter les positions de montage autorisées.

Installation à l'intérieur d'un bâtiment

Installer la pompe dans un local bien aéré et – conformément à la classe de protection (voir la plaque signalétique de la pompe) – exempt de poussière.

ATTENTION

Température ambiante admise non atteinte ou dépassée !

En cas de température excessive, l'automatisme de commande se désactive !

- Assurer une aération/un chauffage suffisant(e) !
- Ne jamais poser d'objets sur l'automatisme de commande et la pompe !
- Tenir compte des températures ambiantes admissibles (voir tableau « Caractéristiques techniques »).

Installation à l'extérieur d'un bâtiment (installation en extérieur)

- Tenir compte des conditions ambiantes admissibles et de la classe de protection.

- Installer la pompe dans un corps en guise de protection contre les intempéries. Tenir compte des températures ambiantes admissibles (voir tableau « Caractéristiques techniques »).
- Protéger la pompe contre les influences climatiques comme les rayons directs du soleil, la pluie et la neige.
- La pompe doit être protégée de telle sorte que les rainures d'écoulement du condensat restent exemptes de salissures.
- Prévoir les mesures nécessaires pour éviter la formation de condensats.

6.5 Montage

- Effectuer le montage sans contrainte mécanique, l'arbre de pompe étant placé à l'horizontale !
- S'assurer qu'une installation de la pompe est possible avec le sens de débit approprié : tenir compte du sens d'écoulement indiqué sur le corps de pompe ! (Fig. II)
- Installation de la pompe uniquement dans une position de montage autorisée ! (Voir chapitre « Positions de montage admissibles »)

6.5.1 Montage d'une pompe à raccord fileté



AVERTISSEMENT

Risque de brûlures par des surfaces brûlantes !

La tuyauterie peut chauffer et provoquer des brûlures en cas de contact.

- Laisser refroidir le système de chauffage avant toute intervention.
- Porter des gants de protection.

Étapes de montage

1. Installer des raccords filetés adaptés.
2. Fermer les vannes d'arrêt en amont et en aval de la pompe (Fig. III).
3. Installer la pompe avec les garnitures plates fournies.
4. Visser la pompe avec les manchons. Pour ce faire, maintenir avec les pans de clé uniquement sur le corps de pompe (Fig. IV).
5. Ouvrir les vannes d'arrêt en amont et en aval de la pompe (Fig. V).
6. Contrôler l'étanchéité.

6.5.2 Montage d'une pompe à brides



AVERTISSEMENT

Risque de brûlures par des surfaces brûlantes !

La tuyauterie peut chauffer et provoquer des brûlures en cas de contact.

- Laisser refroidir le système de chauffage avant toute intervention.
- Porter des gants de protection.



AVERTISSEMENT

Risque de brûlure et de blessure dû à une installation non conforme !

En cas de mauvais montage, le raccord à brides risque d'être endommagé et de ne plus être étanche. Risque d'échaudure en raison du fluide chaud sortant !

- Ne jamais raccorder deux brides combinées l'une avec l'autre !
- Les pompes avec bride combinée ne sont pas autorisées pour les pressions de service PN 16 !
- L'utilisation d'éléments de sécurité (p. ex. rondelles élastiques) peut conduire à des fuites dans le raccord à brides. Ils ne sont donc pas autorisés. Entre la tête de vis/d'écrou et la bride combinée, utiliser les rondelles fournies (incluses à la livraison) !
- Les couples de serrage autorisés selon le tableau suivant ne doivent pas être dépassés même si des vis avec une résistance supérieure ($\geq 4,6$) sont utilisées, sans quoi des ébréchures risquent de se former au niveau de l'arête des trous oblongs. Les vis perdent alors de leur précontrainte et le raccord à brides peut perdre son étanchéité. Risque de brûlures !
- Utiliser des vis de longueur suffisante. Le filetage de la vis doit ressortir d'au moins un pas de l'écrou.
- Effectuer un contrôle de fuite en appliquant la pression de service la plus élevée autorisée !

Vis et couples de serrage

Pompes à brides PN 6

	DN 32	DN 40	DN 50
Diamètre de vis	M 12	M 12	M 12
Classe de résistance	$\geq 4,6$	$\geq 4,6$	$\geq 4,6$
Couple de serrage	40 Nm	40 Nm	40 Nm
Longueur de vis	≥ 55 mm	≥ 55 mm	≥ 60 mm

	DN 65	DN 80	DN 100
Diamètre de vis	M 12	M16	M16
Classe de résistance	$\geq 4,6$	$\geq 4,6$	$\geq 4,6$
Couple de serrage	40 Nm	95 Nm	95 Nm
Longueur de vis	≥ 60 mm	≥ 70 mm	≥ 70 mm

Pompes à brides PN 10

	DN 32	DN 40	DN 50
Diamètre de vis	M 16	M 16	M 16
Classe de résistance	$\geq 4,6$	$\geq 4,6$	$\geq 4,6$
Couple de serrage	95 Nm	95 Nm	95 Nm
Longueur de vis	≥ 60 mm	≥ 60 mm	≥ 65 mm

	DN 65	DN 80	DN 100
Diamètre de vis	M 16	M 16	M 16
Classe de résistance	≥ 4,6	≥ 4,6	≥ 4,6
Couple de serrage	95 Nm	95 Nm	95 Nm
Longueur de vis	≥ 65 mm	≥ 70 mm	≥ 70 mm

Étapes de montage

1. Fermer les vannes d'arrêt en amont et en aval de la pompe (Fig. III).
2. Mettre la pompe et deux garnitures plates adaptées en place dans la tuyauterie, de manière à ce que les brides puissent être vissées à l'entrée et à la sortie de la pompe (Fig. VI).
Tenir compte du sens d'écoulement ! Le symbole du sens d'écoulement figurant sur le corps de pompe doit être orienté dans le sens d'écoulement.
3. Assembler, puis visser en deux étapes en croix les brides avec les vis adaptées et les rondelles fournies (Fig. VII). Respecter les couples de serrage prescrits !
4. Ouvrir les vannes d'arrêt en amont et en aval de la pompe (Fig. V).
5. Contrôler l'étanchéité.

6.5.3 Orientation de la tête du moteur

La tête du moteur doit être orientée en fonction de la position de montage (Fig. VIII).

1. Vérifier les positions de montage autorisées (voir chapitre « Positions de montage admissibles »).
2. Desserrer la tête du moteur et tourner avec précaution.
⇒ Ne pas retirer la tête du moteur du corps de pompe.
3. Ensuite, serrer en croix les vis de fixation du moteur. Respecter les couples de serrage !

ATTENTION

Fuite !

Des dommages sur le joint d'étanchéité provoquent des fuites.

- Ne pas retirer le joint d'étanchéité.
- Remplacer le joint d'étanchéité endommagé.

Vis	Couple de serrage en Nm
M6x18	10
M6x22	10
M10x30	18–20

Tabl. 3: Couples de serrage des vis de fixation du moteur

6.5.4 Isolation

Isolation du circulateur dans des installations de chauffage et applications de bouclage d'eau chaude sanitaire



AVERTISSEMENT

Risque de brûlures par des surfaces brûlantes !

L'ensemble de la pompe peut atteindre une température extrêmement élevée. En cas d'installation récente de l'isolation pendant le fonctionnement, il existe un risque de brûlure !

- Laisser refroidir le circulateur avant d'effectuer un travail quelconque.

N'utiliser des coquilles d'isolation thermique (accessoire en option) que pour le chauffage et le bouclage d'eau chaude sanitaire dont la température de fluide > 20 °C.

Isolation de la pompe dans les installations de réfrigération/circuits de climatisation

Pour la climatisation et la réfrigération, utiliser des matériaux d'isolation courants, étanches à la diffusion.

ATTENTION

Panne électrique !

Une accumulation des condensats dans le moteur peut conduire à un défaut électrique.

- Le corps de pompe doit être isolé uniquement jusqu'au plan de joint avec le moteur !
- Laisser les ouvertures d'évacuation des condensats libres afin que le condensat se formant dans le moteur puisse s'écouler sans obstacle ! (Fig. IX)

7 Raccordement électrique

Le raccordement électrique doit être effectué par un électricien professionnel et conformément aux directives en vigueur !

Respecter obligatoirement les informations relatives à la sécurité figurant dans les autres chapitres !



DANGER

Risque de blessures mortelles par électrocution !

Il existe un risque immédiat de blessures mortelles en cas de contact avec des composants sous tension !

Les personnes portant des dispositifs médicaux tels que stimulateur cardiaque, pompe à insuline, prothèse auditive, implants ou autres, sont particulièrement exposées au danger. Tout contact peut entraîner la mort, des blessures graves ou des dommages matériels sérieux.

Pour ces personnes, il est impératif d'obtenir une évaluation de la médecine du travail !

L'application d'une tension incorrecte sur les câbles SELV entraîne une tension incorrecte sur tous les appareils à fournir par le client et pompes de la gestion technique centralisée qui sont raccordés au câble SELV.

- Avant d'effectuer un travail quelconque, couper l'alimentation électrique et la protéger contre toute remise en service.
 - Les travaux sur l'automatisme de commande ne doivent commencer qu'après expiration d'un délai de 5 minutes en raison de l'existence d'une tension de contact dangereuse !
- Vérifier que les raccordements (même les contacts secs) sont bien exempts de toute tension électrique.
- Ne brancher ou n'exploiter la pompe qu'avec un automatisme de commande monté.
- Ne jamais ouvrir l'automatisme de commande et ne jamais retirer d'éléments de réglage et de commande.
- Ne jamais mettre en service une pompe lorsque l'automatisme de commande/la fiche Wilo est endommagé !
- Ne jamais appliquer une tension incorrecte.

7.1 Conditions requises



AVIS

Respecter les directives, normes et prescriptions nationales en vigueur ainsi que les consignes du fournisseur d'énergie local.

ATTENTION

Raccordement incorrect

Un mauvais raccordement de la pompe entraîne une détérioration du système électronique.

- Respecter le type de courant et la tension indiqués sur la plaque signalétique.
- Raccorder à des réseaux basse tension 230 V. En cas de raccordement à des réseaux IT (isolé-terre), vérifier impérativement que la tension entre les phases (L1-L2, L2-L3, L3-L1 → Fig. 3) n'excède pas 230 V. En cas de défaut (court-circuit à la terre), la tension entre la phase et PE ne doit pas dépasser 230 V.
- Lorsque la pompe est branchée de manière externe, désactiver un cadencement de la tension (p. ex. commande par coupe).
- Contrôler la commutation de la pompe via Triacs/relais à semi-conducteur au cas par cas.

- En cas d'arrêt avec un relais à fournir par le client : Courant nominal ≥ 10 A, tension nominale 250 V CA
- Tenir compte du nombre de démarrages :
 - mises en marche/arrêts via tension d'alimentation $\leq 100/24$ h
 - $\leq 20/h$ pour une fréquence de commutation de 1 min entre les mises en marche/arrêts via tension d'alimentation
- En cas d'utilisation d'un disjoncteur différentiel (RCD), il est recommandé d'utiliser un RCD de type A (sensible au courant d'impulsion). Ce faisant, vérifier que les règles de coordination des équipements électriques dans l'installation électrique sont bien respectées et, si nécessaire, ajuster le RCD en conséquence.
- Tenir compte d'un courant de décharge $I_{\text{eff}} \leq 3,5$ mA par circulateur.
- Le raccordement électrique doit être effectué au moyen d'un câble de raccordement fixe pourvu d'un dispositif de fiche ou d'un interrupteur multipolaire ayant une largeur d'ouverture de contact d'au moins 3 mm (en Allemagne selon la norme VDE 0700 partie 1).
- Utiliser un câble de raccordement au diamètre extérieur suffisant pour assurer l'étanchéité et la décharge de traction sur le passe-câbles à vis (voir chapitre « Raccordement »).
- Utiliser un câble de raccordement résistant à la chaleur si la température du fluide dépasse 90 °C.
- Disposer le câble de raccordement de manière à ce qu'il ne touche ni la tuyauterie ni la pompe.

7.2 Possibilités de raccordement

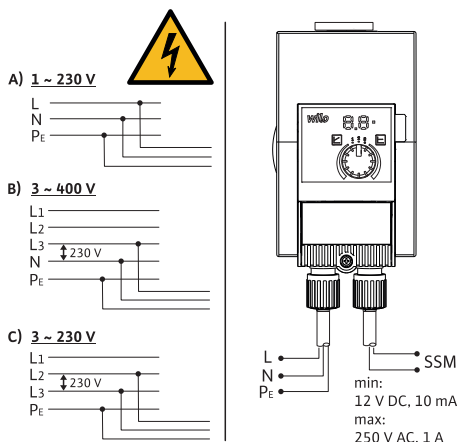


Fig. 3: Possibilités de raccordement

La pompe peut être raccordée à des réseaux électriques ayant les valeurs de tension suivantes :

- 1~ 230 V
- 3~ 400 V avec neutre
- 3~ 400 V sans neutre (transformateur réseau en amont)
- 3~ 230 V

7.3 Pompes doubles

Utiliser uniquement comme pompe principale et pompe de réserve avec permutation automatique en cas de défaut :

1. Raccorder et sécuriser chacun des deux moteurs.
2. Prévoir un coffret de commande séparé (par ex. : module Wilo-Connect Yonos MAXO (accessoire)).
3. Effectuer des réglages identiques.

7.4 Rapport de défauts centralisé (SSM)

Le contact du report de défauts centralisé (contact de repos sec) peut être raccordé à une gestion technique centralisée. Le contact interne est fermé dans les cas suivants :

- La pompe est hors tension.
- Il n'y a pas de panne.
- L'automatisme de commande présente un défaut.



DANGER

Risque de blessures mortelles par électrocution !

Risque de blessures mortelles par transmission de tension si le câble réseau et la ligne SSM sont rassemblés en un câble à 5 conducteurs.

- Ne pas raccorder la ligne SSM à une basse tension de protection.

Valeurs de raccordement

- Minimale admissible : 12 V CC, 10 mA
 - Maximale admissible : 250 V CA, 1 A, CA 1
- Pour le raccordement de la ligne SSM au potentiel réseau :
- Phase SSM = Phase L1

7.5 Raccordement



DANGER

Risque de blessures mortelles par électrocution !

Il existe un risque immédiat de blessures mortelles en cas de contact avec des composants sous tension.

- Le raccordement électrique doit être effectué par un électricien professionnel et conformément aux directives en vigueur !
- Avant d'effectuer un travail quelconque, couper l'alimentation électrique et la protéger contre toute remise en service.

1. Préparer les câbles suivant les indications de la figure (Fig. X).
2. Dévisser la vis de la fiche (Fig. XI).
3. Retirer la fiche.
4. Dévisser les passe-câbles (Fig. XII).
5. Ouvrir la fiche.
6. Ôter l'élastique de fermeture des passe-câbles à l'aide d'un petit tournevis (Fig. XIII).
7. Insérer les câbles dans les passe-câbles vers les douilles de raccordement.
8. Raccorder correctement les câbles selon leur position (Fig. XIV).
9. Refermer la fiche et visser les passe-câbles (Fig. XV).
10. Insérer la fiche et fixer à l'aide d'une vis (Fig. XVI).
11. Rétablir l'alimentation électrique.

8 Mise en service

8.1 Purge

1. Remplir et purger l'installation de manière correcte.
- La pompe effectue une purge de manière autonome.

8.2 Rinçage

ATTENTION

Domages matériels !

L'utilisation de fluides avec additifs peut provoquer des dommages matériels dus à l'enrichissement de substances chimiques.

- Rincer l'installation avant de procéder à sa mise en service.
- Rincer le circulateur avant de l'alimenter en fluide, d'en faire l'appoint ou de le purger.
- Démontez la pompe avant de procéder à des purges dites à variation de pression.
- Ne pas effectuer de rinçages chimiques.

8.3 Sélection du mode de fonctionnement

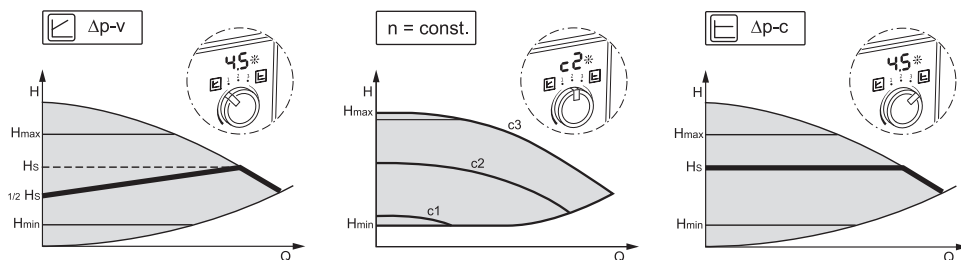


Fig. 4: Sélection du mode de fonctionnement

Mode de régulation	Description
Pression différentielle variable $\Delta p-v$	La régulation modifie la pression différentielle de consigne de la pompe de manière linéaire entre la pression différentielle réduite H et H_{consigne} . La pression différentielle H réglée augmente ou diminue selon le débit.
Vitesse de rotation constante $n = \text{const.}$	La vitesse de rotation de la pompe est maintenue à un débit constant défini.
Pression différentielle constante $\Delta p-c$	Via la plage de débit admissible, la régulation maintient de manière constante la pression différentielle générée par la pompe à sa valeur de consigne réglée H_{consigne} jusqu'à la courbe de caractéristique maximum.

Choix du mode de régulation pour chauffage

Type d'installation	Conditions du système	Mode de régulation recommandé
Installations de chauffage/ventilation/climatisation à résistance dans la partie transfert (radiateurs et robinets thermostatiques) $\leq 25\%$ de la résistance totale	<ul style="list-style-type: none"> Systèmes bitubes avec robinets thermostatiques/ de zone et faible influence du consommateur : <ul style="list-style-type: none"> HN > 4 m Lignes de robinet très longues Robinetts d'arrêt fortement étranglés Manomètre différentiel de ligne Fortes pertes de pression dans les parties de l'installation qui sont parcourues par la totalité du débit (chaudière, refroidisseur, éventuellement échangeur thermique, lignes de distribution jusqu'au premier embranchement) Circuits primaires avec pertes de pression élevées 	$\Delta p-v$
Installations de chauffage/ventilation/climatisation	<ul style="list-style-type: none"> Débit constant Priorité eau chaude (c3) Fonctionnement ralenti manuel via un réglage du niveau de vitesse (c1) 	Vitesse de rotation constante (c1, c2, c3)
Installations de chauffage/ventilation/climatisation avec résistance dans le circuit générateur/distributeur $\leq 25\%$ de la résistance dans la section de transfert (radiateurs et robinets thermostatiques)	<ul style="list-style-type: none"> Systèmes bitubes avec robinets thermostatiques/ de zone et grande influence du consommateur : <ul style="list-style-type: none"> HN ≤ 2 m Installations par gravité transformées Transformation pour une large installation d'accumulation de température (p. ex. chauffage longue distance) Faibles pertes de pression dans les parties de l'installation qui sont parcourues par la totalité du débit (chaudière, refroidisseur, éventuellement échangeur thermique, lignes de distribution jusqu'au premier embranchement) Circuits primaires avec faibles pertes de pression Chauffage au sol avec robinets thermostatiques et de zone Installations monotubes avec robinets thermostatiques et d'arrêt 	$\Delta p-c$

Choix du mode de régulation pour eau potable

Type d'installation	Conditions du système	Mode de régulation recommandé
Installations de circulation d'eau chaude sanitaire	Installations de circulation d'eau chaude sanitaire avec vannes thermostatiques assurant le réglage thermostatique	$\Delta p-v$
Installations de circulation d'eau chaude sanitaire	Débit constant	Vitesse de rotation constante (c1, c2, c3)

Type d'installation	Conditions du système	Mode de régulation recommandé
Installations de circulation d'eau chaude sanitaire	Installations de circulation d'eau chaude sanitaire avec vannes thermostatiques assurant le réglage thermostatique. <ul style="list-style-type: none"> La pression différentielle est maintenue constante à la valeur de consigne de pression différentielle H réglée. Conseillé pour des installations avec vanne de pied de colonne	$\Delta p-c$

8.4 Réglage du mode de fonctionnement et de la puissance de la pompe

Paramètres d'usine de la pompe de chauffage

Les pompes sont livrées en mode de régulation $\Delta p-v$. La hauteur manométrique de consigne est pré-réglée sur $\frac{1}{2}$ de la hauteur manométrique de consigne maximale (voir caractéristiques de la pompe dans le catalogue). Adapter le mode de fonctionnement et la puissance de la pompe aux conditions de l'installation.

Paramètres d'usine de la pompe d'eau potable

Les pompes sont livrées en mode de régulation $\Delta p-c$. La hauteur manométrique de consigne est pré-réglée sur $\frac{1}{2}$ de la hauteur manométrique de consigne maximale (voir caractéristiques de la pompe dans le catalogue). Adapter le mode de fonctionnement et la puissance de la pompe aux conditions de l'installation.

Procédure de réglage

Dans le projet, l'installation est prévue sur un point de fonctionnement précis (pleine charge hydraulique lorsque le besoin de puissance de chauffe maximal ou la résistance du réseau de tuyauterie d'eau potable est atteint). Lors de la mise en service, régler la puissance de la pompe (hauteur manométrique) selon le point de fonctionnement. Il est également possible de sélectionner le mode de fonctionnement à vitesse de rotation constante :

- Régler le mode de fonctionnement souhaité à l'aide du bouton de commande.
 - L'affichage à LED indique le mode de fonctionnement (c1, c2, c3) ou la valeur de consigne réglée en m (pour $\Delta p-c$, $\Delta p-v$).
- Régler la valeur de consigne en tournant le bouton de commande (seulement pour $\Delta p-c$, $\Delta p-v$).



AVIS

La valeur de consigne est indiquée sur l'écran LED par incréments de 0,5 m (pour une hauteur manométrique de consigne < 10 m) ou par incréments de 1 m (pour une hauteur manométrique de consigne > 10 m). Des incréments intermédiaires sont possibles, mais ne sont pas affichés.

9 Entretien

9.1 Mise hors service

La pompe doit être mise hors service pour les travaux d'entretien/de réparation ou le démontage.



DANGER

Risque de blessures mortelles par électrocution !

Lors de travaux sur les appareils électriques, il existe un risque de blessures mortelles par choc électrique.

- Les travaux sur des composants électriques doivent être confiés à des électriciens professionnels !
- Mettre la pompe hors tension sur tous les pôles et la protéger contre toute remise sous tension intempestive !
- Toujours couper l'alimentation électrique de la pompe et, si besoin, du SSM !
 - Les travaux sur le module ne doivent commencer qu'après expiration d'un délai de 5 minutes en raison de l'existence d'une tension de contact dangereuse !
- S'assurer que tous les raccordements (même les contacts secs) sont bien exempts de toute tension électrique !
- Même hors tension, la pompe peut être parcourue par du courant. Par ailleurs, le rotor entraîné induit une tension de contact dangereuse qui survient sur les contacts du moteur. Fermer les vannes d'arrêt en amont et en aval de la pompe !
- En cas d'automatisme de commande défectueux/de fiche Wilo défectueuse, ne pas mettre la pompe en service !
- En cas de dépose non autorisée d'éléments de commande de l'automatisme de commande, il y a risque de choc électrique en cas de contact avec des composants électriques internes !



AVERTISSEMENT

Risque de brûlure en cas de contact avec la pompe/installation

Selon l'état de fonctionnement de la pompe et de l'installation (température du fluide), l'ensemble de la pompe peut devenir très chaud.

- Laisser refroidir l'installation et la pompe à température ambiante !

9.2 Démontage/Montage

Avant tout démontage/montage, s'assurer que le chapitre « Mise hors service » a été pris en compte !



AVERTISSEMENT

Risque de brûlure en cas de contact avec la pompe/installation

Selon l'état de fonctionnement de la pompe et de l'installation (température du fluide), l'ensemble de la pompe peut devenir très chaud.

- Laisser refroidir l'installation et la pompe à température ambiante !



AVERTISSEMENT

Risque d'échaudure par des fluides brûlants !

Le fluide est soumis à une pression élevée et peut être très chaud.

Respecter les points suivants avant de monter ou de démonter le circulateur, ou de desserrer les vis du corps :

- Laisser refroidir complètement le système de chauffage.
- Fermer les vannes d'arrêt ou vidanger le système de chauffage.
- Vidanger la branche bloquée de l'installation !
- Vidanger l'installation en cas de vannes d'arrêt manquantes !
- Respecter les indications du fabricant et les fiches de données de sécurité sur les additifs possibles dans l'installation !

Respecter les règlements nationaux de prévention des accidents et les consignes internes de l'exploitant concernant le travail, le fonctionnement et la sécurité.



AVERTISSEMENT

Risque de blessure !

Après avoir dévissé les vis de fixation, il y a risque de blessure dû à la chute du moteur/de la pompe !

- Sécuriser le cas échéant le circulateur/le moteur avec des accessoires de levage adéquats de façon à empêcher leur chute !
- Porter un équipement de protection adéquat (des gants p. ex.) !



DANGER

Risque de blessures mortelles dû au champ magnétique !

Le rotor à aimant permanent situé à l'intérieur de la pompe constitue, lors du démontage, un danger de mort pour les personnes portant des implants médicaux (par ex. stimulateur cardiaque).

- Ne jamais retirer le rotor.
 - Si l'unité comportant la roue, le flasque et le rotor doit être retirée du moteur, les personnes portant des appareils médicaux tels que des stimulateurs cardiaques, des pompes à insuline, des prothèses auditives, des implants ou autre sont particulièrement exposées. Cela peut entraîner la mort, des blessures graves ou des dommages matériels sérieux. Pour ces personnes, il faut dans tous les cas obtenir une évaluation de la médecine du travail.
- Il y a risque d'écrasement ! Lors du retrait du rotor hors du moteur, ce dernier peut être ramené brutalement dans sa position de départ en raison du champ magnétique puissant.
 - Si le rotor se trouve à l'extérieur du moteur, il peut attirer de manière brutale des objets magnétiques. Cela peut entraîner des dommages corporels et matériels.
- Les appareils électroniques peuvent voir leur fonctionnement perturbé ou être endommagés par le champ magnétique puissant du rotor.

Lorsqu'il est monté, le champ magnétique du rotor est amené dans le circuit ferromagnétique du moteur. Il n'y a donc pas de champ magnétique perturbant ou nuisible en dehors de la machine.

9.2.1 Démontage/Montage du moteur

Avant tout démontage/montage du moteur, s'assurer que le chapitre « Mise hors service » a été pris en compte !

- Fermer les vannes d'arrêt en amont et en aval de la pompe !
- Vidanger l'installation en cas de vannes d'arrêt manquantes !

Démontage du moteur

1. Desserrer les vis de fixation du moteur et enlever le moteur du centrage situé sur le corps de pompe.

ATTENTION

Dommmages matériels !

Si la tête de moteur est séparée du corps de pompe durant les travaux d'entretien ou de réparation :

- Remplacer le joint torique entre la tête et le corps de pompe !
- Monter le joint torique dans le chanfrein indiquant la direction de la roue au niveau du flasque sans le déformer !
- Respecter le positionnement correct du joint torique !
- Effectuer un contrôle de fuite en appliquant la pression de service la plus élevée autorisée !

Montage du moteur

Le montage du moteur se fait dans le sens inverse du démontage.

1. Placer le moteur dans le centrage du corps de pompe et insérer les quatre vis de fixation du moteur dans les trous taraudés.
2. Serrer en croix les vis de fixation du moteur. Respecter les couples de serrage ! (voir tableau « Couples de serrage des vis de fixation du moteur » [► 82]).

Mise en service de la pompe, voir chapitre « Mise en service ».

Si seul l'automatisme de commande doit être placé dans une autre position, il n'est alors pas nécessaire de retirer complètement le moteur du corps de pompe. Le moteur peut être inséré dans le corps de pompe et orienté dans la position souhaitée (respecter les positions de montage autorisées). Voir chapitre « Orientation de la tête du moteur » [► 82].



AVIS

En règle générale, il est judicieux de faire pivoter la tête du moteur avant que l'installation ne soit remplie.

Effectuer un contrôle d'étanchéité !

10 Élimination des défauts

10.1 Personnel requis

L'élimination des défauts doit être confiée exclusivement à des techniciens spécialisés qualifiés et les travaux de raccordement électrique exclusivement à des électriciens professionnels.

10.2 Sécurité lors de l'élimination des défauts



DANGER

Risque de blessures mortelles par électrocution !

Il existe un risque de danger de mort dû à la tension de contact suite à l'arrêt de la pompe.

- Couper tous les pôles d'alimentation électrique avant de commencer les travaux.
- Les travaux peuvent débuter 5 min après la coupure de l'alimentation électrique.

10.3 Tableau des défauts

Défaut	Cause	Solution
La pompe ne fonctionne pas alors qu'elle est alimentée en courant.	Fusible électrique défectueux.	Contrôler le fusible.
La pompe ne fonctionne pas alors qu'elle est alimentée en courant.	Absence de tension.	Contrôler la tension.
La pompe émet des bruits.	Cavitation provoquée par une pression d'entrée insuffisante.	Augmenter le maintien de la pression/la pression de l'installation. Tenir compte de la plage de pression admissible.
La pompe émet des bruits.	Cavitation provoquée par une pression d'entrée insuffisante.	Vérifier et, le cas échéant, adapter la hauteur manométrique réglée.
L'eau n'est pas chaude assez rapidement.	Valeur de consigne réglée sur une valeur trop basse.	Augmenter la valeur de consigne.
L'eau n'est pas chaude assez rapidement.	Valeur de consigne réglée sur une valeur trop basse.	Régler le mode de fonctionnement $\Delta p-c$.

10.4 Rapports de défauts

- Un signal s'affiche.
- La LED d'anomalie est allumée.
- Le contact SSM est ouvert.
- La pompe s'arrête et tente de redémarrer à intervalles réguliers. Pour E10, la pompe s'arrête définitivement au bout de 10 min.

No.	Panne	Cause	Remède
E04	Sous-tension.	Alimentation électrique trop faible côté réseau.	Contrôler la tension d'alimentation.
E05	Surtension	Alimentation électrique trop élevée côté réseau.	Contrôler la tension d'alimentation.

No.	Panne	Cause	Remède
E09 ¹⁾	Mode turbine	La pompe est entraînée dans le mauvais sens.	Vérifier l'écoulement et, le cas échéant, monter des clapets anti-retour.
E10	Blocage	Rotor bloqué.	Contacteur le service après-vente.
E21 ²⁾ *	Surcharge	Moteur dur.	Contacteur le service après-vente.
E23	Court-circuit	Intensité moteur trop élevée.	Contacteur le service après-vente.
E25	Mise en contact/bobinage	Bobinage défectueux.	Contacteur le service après-vente.
E30	Température excessive du module	Intérieur du module trop chaud.	Contrôler les conditions d'utilisation.
E31	Température excessive de la pièce de puissance	Température ambiante trop élevée.	Contrôler les conditions d'utilisation.
E36	Défaut de l'électronique	Circuits électroniques défectueux.	Contacteur le service après-vente.

S'il est impossible de supprimer la panne, contacter un technicien spécialisé ou le service après-vente.

¹⁾ uniquement les pompes avec P1 ≥ 200 W

²⁾ en plus de l'affichage à LED, la LED d'anomalie rouge est allumée en continu.

*voir aussi message d'avertissement E21

10.5 Messages d'avertissement

- Un signal s'affiche.
- La LED d'anomalie est éteinte.
- Le contact SSM ne s'ouvre pas.
- La pompe continue de fonctionner à puissance limitée.

N°	Panne	Cause	Remède
E07	Mode générateur	Le système hydraulique de la pompe est traversé par le flux.	Contrôler l'installation.
E11	Fonctionnement à sec	Présence d'air dans la pompe.	Contrôler la pression du fluide et la quantité.
E21 ¹⁾	Surcharge	Moteur dur. Pompe exploitée en dehors des spécifications (p. ex. température trop élevée du module). La vitesse de rotation est inférieure à celle constatée en mode de fonctionnement normal.	Contrôler les conditions ambiantes.

¹⁾ voir aussi rapport de défauts E21

11 Pièces de rechange

L'approvisionnement de pièces de rechange originales doit se faire obligatoirement auprès d'un spécialiste local et/ou du service après-vente Wilo. Afin d'éviter toutes questions ou commandes erronées, indiquer toutes les données de la plaque signalétique lors de chaque commande.

12 Élimination

12.1 Informations sur la collecte des produits électriques et électroniques usagés

L'élimination appropriée et le recyclage conforme de ce produit permettent de prévenir les dommages environnementaux et les risques pour la santé.



AVIS

Ne pas jeter avec les ordures ménagères !

Dans l'Union européenne, ce symbole peut apparaître sur le produit, l'emballage ou les documents d'accompagnement. Il signifie que les produits électriques et électroniques concernés ne doivent pas être éliminés avec les ordures ménagères.

Tenir compte des points suivants pour que le traitement, le recyclage et l'élimination des produits en fin de vie soient effectués correctement :

- Remettre ces produits exclusivement aux centres de collecte certifiés prévus à cet effet.
- Respecter les prescriptions locales en vigueur.

Des informations sur l'élimination conforme sont disponibles auprès de la municipalité locale, du centre de traitement des déchets le plus proche ou du revendeur auquel le produit a été acheté. Pour davantage d'informations sur le recyclage, voir le site www.wilo-recycling.com.

Sous réserve de modifications techniques !

Inhoudsopgave

1 Algemeen	97
1.1 Over deze handleiding	97
1.2 Auteursrecht	97
1.3 Voorbehoud van wijziging.....	97
1.4 Uitsluiting van garantie en aansprakelijkheid	97
2 Veiligheid	97
2.1 Aanduiding van veiligheidsvoorschriften	98
2.2 Personeelskwalificatie	99
2.3 Elektrische werkzaamheden	100
2.4 Plichten van de gebruiker	100
3 Transport en opslag	101
3.1 Transportinspectie	102
3.2 Transport en opslag.....	102
4 Toepassing en verkeerd gebruik	102
4.1 Correcte toepassing	102
4.2 Verkeerd gebruik	103
4.3 Veiligheidsvoorschriften.....	104
5 Beschrijving van de pomp	105
5.1 Toegestane inbouwposities.....	106
5.2 Type-aanduiding	106
5.3 Technische gegevens.....	106
5.4 Minimale toevoerdruk.....	107
5.5 Leveringsomvang	108
5.6 Toebehoren	108
5.7 Functie-uitbreiding	108
6 Installatie	109
6.1 Personeelskwalificatie	109
6.2 Plichten van de gebruiker.....	109
6.3 Veiligheid	109
6.4 Installatie voorbereiden.....	110
6.5 Monteren	111
7 Elektrische aansluiting	114
7.1 Vereisten.....	114
7.2 Aansluitmogelijkheden.....	115
7.3 Dubbelpompen	116
7.4 Verzamelstoringsmelding (SSM).....	116
7.5 Aansluiten.....	116
8 In bedrijf nemen	117
8.1 Ontluchten.....	117
8.2 Spoelen.....	117
8.3 Bedrijfssituatie selecteren	117
8.4 Bedrijfssituatie en pompvermogen instellen	119
9 Onderhoud	119
9.1 Uitbedrijfname	119
9.2 Demontage/montage.....	120
10 Storing oplossen	122
10.1 Vereisten voor het personeel.....	122
10.2 Veiligheid bij het oplossen van storingen	123
10.3 Fouttabel.....	123
10.4 Storingsmeldingen.....	123
10.5 Waarschuwingmeldingen.....	124
11 Reserveonderdelen	124
12 Afvoeren	125
12.1 Informatie over het inzamelen van gebruikte elektrische en elektronische producten.....	125

1 Algemeen

1.1 Over deze handleiding

Deze handleiding is een bestanddeel van het product. Het naleven van de handleiding is een vereiste voor de juiste bediening en het juiste gebruik:

- Lees de handleiding zorgvuldig voordat u met de werkzaamheden begint.
- Bewaar de handleiding altijd op een toegankelijke plaats.
- Neem alle instructies met betrekking tot het product in acht.
- Houd u aan de aanduidingen op het product.

De taal van de originele inbouw- en bedieningsvoorschriften is Duits. Alle andere talen waarin deze inbouw- en bedieningsvoorschriften beschikbaar zijn, zijn een vertaling van de originele inbouw- en bedieningsvoorschriften.

1.2 Auteursrecht

WILO SE © 2023

Distributie en reproductie van dit document, exploitatie en communicatie van de inhoud zijn verboden, tenzij hiervoor uitdrukkelijk toestemming is verleend. Overtredingen leiden tot de verplichting om schadevergoeding te betalen. Alle rechten voorbehouden.

1.3 Voorbehoud van wijziging

Wilo behoudt zich het recht voor om de genoemde gegevens zonder aankondiging vooraf te wijzigen en is niet aansprakelijk voor technische onnauwkeurigheden en/of lacunes. De gebruikte afbeeldingen kunnen afwijken van het origineel en dienen slechts als voorbeeldweergaven van het product.

1.4 Uitsluiting van garantie en aansprakelijkheid

Wilo geeft met name in de volgende gevallen geen garantie en is dan niet aansprakelijk:

- Niet-toereikende dimensionering als gevolg van gebrekkige of foutieve opgaven door de gebruiker of de opdrachtgever
- Niet in acht nemen van deze handleiding
- Niet-beoogd gebruik
- Onjuiste opslag of transport
- Onjuiste installatie of demontage
- Gebrekkig onderhoud
- Niet-toegestane reparaties
- Chemische, elektrische of elektrochemische invloeden
- Slijtage

2 Veiligheid

Dit hoofdstuk bevat basisinstructies voor de afzonderlijke levensfasen van het product. Het niet opvolgen van deze instructies kan leiden tot de volgende gevaren:

- Gevaar voor personen door elektrische, mechanische en bacteriologische invloeden en door elektromagnetische velden
- Gevaar voor het milieu door het lekken van gevaarlijke stoffen

- Materiële schade
- Uitvallen van belangrijke functies van het product
- Niet uitvoeren van de voorgeschreven onderhouds- en reparatieprocedures

Het niet opvolgen van de instructies leidt tot het vervallen van alle aanspraken op schadevergoeding.

Let daarnaast op de instructies en veiligheidsvoorschriften in de overige hoofdstukken!

2.1 Aanduiding van veiligheidsvoorschriften

In deze inbouw- en bedieningsvoorschriften worden veiligheidsvoorschriften ter voorkoming van materiële schade en letsel gebruikt en verschillend weergegeven:

- Veiligheidsvoorschriften ter voorkoming van letsel beginnen met een signaalwoord en worden voorafgegaan door een overeenkomstig **symbool**.
- Veiligheidsvoorschriften ter voorkoming van materiële schade beginnen met een signaalwoord en worden **zonder** symbool weergegeven.

Signaalwoorden

- **Gevaar!**
Negeren leidt tot overlijden of tot zeer ernstig letsel!
- **WAARSCHUWING!**
Negeren kan leiden tot (ernstig) letsel!
- **Voorzichtig!**
Negeren kan leiden tot materiële schade, mogelijk met onherstelbare schade als gevolg.
- **Let op!**
Nuttige aanwijzing voor het gebruik van het product

Symbolen

In deze inbouw- en bedieningsvoorschriften worden de volgende symbolen gebruikt:



Algemeen gevarensymbool



Gevaar voor elektrische spanning



Waarschuwing voor hete oppervlakken



Waarschuwing voor magnetische velden



Aanwijzingen

2.2 Personeelskwalificatie

Het personeel moet:

- Geïnstrueerd zijn over de plaatselijk geldige ongevallenpreventievoorschriften.
- De inbouw- en bedieningsvoorschriften gelezen en begrepen hebben.

Het personeel moet de volgende kwalificaties hebben:

- Werkzaamheden aan de elektrische installatie: Een elektromonteur moet werkzaamheden aan de elektrische installatie uitvoeren.
- Installatie-/demontagewerkzaamheden: De monteur moet een opleiding hebben gevolgd voor de omgang met de noodzakelijke gereedschappen en bevestigingsmaterialen.
- De bediening moet door personen worden uitgevoerd die geïnstrueerd zijn over de werking van de volledige installatie.

Definitie 'Elektromonteur'

Een elektromonteur is een persoon met een geschikte vakopleiding, kennis en ervaring, die de gevaren van elektriciteit kan herkennen en voorkomen.

2.3 Elektrische werkzaamheden

- Elektrische werkzaamheden moeten door een elektromonteur worden uitgevoerd.
- De geldende nationale richtlijnen, normen en voorschriften evenals de bepalingen van de plaatselijke energiebedrijven dienen te worden opgevolgd bij het aansluiten op het lokale elektriciteitsnet.
- Voor aanvang van alle werkzaamheden moet het product van het elektriciteitsnet worden losgekoppeld en tegen herinschakelen worden beveiligd.
- De aansluiting moet met een lekstroom-veiligheidsschakelaar (RCD) worden beveiligd.
- Het product moet worden geaard.
- Defecte kabels moeten direct door een elektromonteur worden vervangen.
- Open de regelmodule nooit en verwijder bedieningselementen nooit.

2.4 Plichten van de gebruiker

De gebruiker moet:

- De inbouw- en bedieningsvoorschriften in de taal van het personeel ter beschikking stellen.
- Alle werkzaamheden alleen door gekwalificeerd personeel laten uitvoeren.
- Voor de vereiste opleiding van het personeel voor de aangegeven werkzaamheden zorgen.
- Het personeel over de werking van de installatie instrueren.

- De vereiste beschermingsuitrustingen ter beschikking stellen. Er moet voor worden gezorgd dat deze door het personeel worden gedragen en/of gebruikt.
- Risico's die samenhangen met het gebruik van elektriciteit uitsluiten.
- Onderdelen die gevaar kunnen opleveren (extreem koud, extreem warm, draaiend enz.) voorzien van een door de klant te leveren aanrakingsbeveiliging.
- Defecte afdichtingen en aansluitkabels laten vervangen.
- Licht ontvlambare materialen altijd uit de buurt van het product houden.

Neem direct op het product aangebrachte aanwijzingen in acht en houd deze permanent leesbaar:

- Waarschuwingen en gevarenaanduidingen
- Typeplaatje
- Pijl voor de draairichting/symbool voor de stroomrichting
- Opschrift van aansluitingen

Dit apparaat kan door kinderen vanaf 8 jaar en ouder, evenals door personen met verminderde fysieke, zintuiglijke of geestelijke vaardigheden of gebrek aan ervaring en kennis worden gebruikt, indien zij onder toezicht staan of over het veilige gebruik van het apparaat zijn geïnstrueerd en de daaruit resulterende gevaren kennen. Kinderen mogen niet met het apparaat spelen. Reiniging en onderhoud mogen niet worden uitgevoerd door kinderen zonder toezicht.

3 Transport en opslag

Bij transport en opslag moet de pomp incl. verpakking worden beschermd tegen vocht, vorst en mechanische beschadigingen.



WAARSCHUWING

Verwondingsgevaar door zacht geworden verpakking!

Zacht geworden verpakkingen verliezen hun stevigheid en kunnen door uitvallen van het product leiden tot persoonlijk letsel.



WAARSCHUWING

Verwondingsgevaar door gescheurde kunststofbanden!

Gescheurde kunststofbanden aan de verpakking heffen de transportbescherming op. Het uitvallen van het product kan leiden tot persoonlijk letsel.

3.1 Transportinspectie

Levering onmiddellijk controleren schade en volledigheid. Eventueel onmiddellijk reclameren.

3.2 Transport en opslag

- Alleen aan motor of pomphuis dragen.
- In originele verpakking opslaan.
- Opslag van de pomp met horizontale as en op een horizontale ondergrond. Op het verpakkingssymbool



(Boven) letten.

- Indien nodig hijswerktuig met voldoende draagvermogen gebruiken (Fig. 1).
- Beschermen tegen vocht en mechanische belastingen.
- Toegestaan temperatuurbereik: $-20\text{ °C} - +70\text{ °C}$
- Relatieve luchtvochtigheid: maximaal 95%
- Pomp na gebruik (bijv. een functietest) zorgvuldig drogen en maximaal 6 maanden opslaan.

Tapwater-circulatiepompen:

- Na uit de verpakking nemen van het product vervuiling of besmetting vermijden.

4 Toepassing en verkeerd gebruik

4.1 Correcte toepassing

Voor het correcte gebruik van de pomp moeten deze inbouw- en bedieningsvoorschriften en de informatie en aanduidingen op de pomp in acht worden genomen.

Elke andere toepassing wordt beschouwd als verkeerd gebruik en leidt tot verlies van elke aansprakelijkheid.

De pompen voldoen niet aan de eisen van de ATEX-richtlijn en zijn niet geschikt voor het transport van explosieve of licht ontvlambare media!

Yonos MAXO /-D (Verwarmingstoepassing)

Gebruik

Circulatie van vloeistoffen in de volgende toepassingsgebieden:

- Warmwater-verwarmingsinstallaties
- Koel- en koudwatercircuits
- Gesloten industriële circulatiesystemen
- Zonne-energie-installaties

Toegepaste vloeistoffen

- Verwarmingswater conform VDI 2035 deel 1 en deel 2
- Gedemineraliseerd water conform VDI 2035-2, hoofdstuk 'Waterkwaliteit'
- Water-glycol-mengsels, max. mengverhouding 1:1.
Bij bijmenging van glycol de transportgegevens van de pomp overeenkomstig de hogere viscositeit, afhankelijk van de procentuele mengverhouding, aanpassen.



LET OP

Andere media alleen gebruiken na toestemming door WILO SE!

Toegepaste temperaturen

- -20 °C – +110 °C



WAARSCHUWING

Gevaar voor de gezondheid door niet voor drinkwater goedgekeurde materialen!

Vanwege de gebruikte materialen mogen de pompen van de serie Wilo-Yonos MAXO niet worden gebruikt in omgevingen waar drinkwater en levensmiddelen worden verwerkt.

Yonos MAXO-Z (Drinkwatertoepassing)

Gebruik

De circulatiepompen van de serie Yonos MAXO-Z mogen uitsluitend worden gebruikt voor het transport van vloeistoffen in drinkwatercirculatiesystemen.

Toegepaste vloeistoffen

- Drinkwater volgens EG-richtlijn voor drinkwater.
- Schone, niet-agressieve dunvloeibare media conform de nationale drinkwatervoorschriften.

VOORZICHTIG

Materiële schade als gevolg van desinfectiemiddelen!

Chemische desinfectiemiddelen kunnen het materiaal beschadigen.

- Houd de voorschriften van de DVGW-W 551-3 aan! **Of:**
- Pomp voor de duur van de chemische desinfectie uitbouwen!

Toegepaste temperaturen

- 0 °C – +80 °C

4.2 Verkeerd gebruik

De bedrijfsveiligheid van het geleverde product is alleen gegarandeerd bij beoogd gebruik. Elk ander gebruik geldt als verkeerd gebruik en leidt tot verlies van elke aansprakelijkheid.

De in de catalogus/het gegevensblad aangegeven grenswaarden mogen nooit worden over- of onderschre-

den.

Verkeerd gebruik van de pomp kan tot gevaarlijke situaties en tot materiële schade leiden:

- Nooit andere vloeistoffen gebruiken.
- Licht ontvlambare materialen/vloeistoffen moeten altijd uit de buurt van het product worden gehouden.
- Laat werkzaamheden nooit door onbevoegde personen uitvoeren.
- Gebruik nooit buiten het aangegeven toepassingsgebied.
- Nooit zelf ombouwwerkzaamheden uitvoeren.
- Gebruik met pulsbreedtemodulatie is niet toegestaan.
- Gebruik uitsluitend toegestaan Wilo-toebehoren en originele reserveonderdelen.

4.3 Veiligheidsvoorschriften

Elektrische stroom



GEVAAR

Elektrische schok!

De pomp wordt elektrisch aangedreven. Bij stroomschokken bestaat er levensgevaar!

- Werkzaamheden aan elektrische componenten mogen alleen door elektriciens worden uitgevoerd.
- Schakel vóór het uitvoeren van alle werkzaamheden de spanningsvoorziening uit (eventueel ook via SSM) en beveilig deze tegen opnieuw inschakelen. Vanwege de nog aanwezige aanraakspanning die een gevaar vormt voor personen, mogen werkzaamheden aan de regelmodule pas na 5 minuten worden uitgevoerd.
- Regelmodule nooit openen en de bedieningselementen nooit verwijderen.
- Pomp uitsluitend met intacte elementen en aansluitleidingen gebruiken.

Magneetveld



GEVAAR

Levensgevaar door magneetveld!

De duurmagneetrotor in de pomp kan bij demontage levensgevaarlijk zijn voor personen met medische implantaten (bijv. pacemaker).

- De rotor er nooit uitnemen.

Hete componenten



WAARSCHUWING

Verbrandingsgevaar door hete oppervlakken!

Pomphuis en natlopermotor kunnen heet worden en bij aanraking tot brandwonden leiden.

- Tijdens het bedrijf alleen de regelmodule aanraken.
- Pomp voor werkzaamheden altijd laten afkoelen.

5 Beschrijving van de pomp

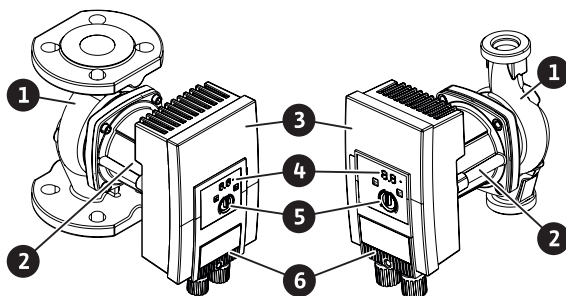


Fig. 1: Overzicht pomp

Pos.	Omschrijving
1	Pomphuis
2	Motor
3	Regelmodule
4	Led-weergave en storingsmelding-led
5	Bedieningsknop
6	Stekker

Tab. 1: Beschrijving van de pomp

De hoogrendementpompen Wilo-Yonos MAXO, Wilo-Yonos MAXO-D en Wilo-Yonos MAXO-Z in de uitvoering enkelpomp met flens- of leidingkoppelsaansluiting is een natloper met duurmagneetrotor en geïntegreerde verschildrukregeling.

Op het motorhuis bevindt zich een regelmodule (Fig. 1, pos. 3) die de pomp regelt en een SSM-interfaces klaarzet. Afhankelijk van de gekozen toepassing of regelfunctie wordt op toerental of verschildruk geregeld. Bij alle verschildrukregelingen past de pomp zich continu aan op het wisselende vermogen dat de installatie opneemt.

Vermogensbegrenzing

De pomp is uitgerust met een vermogensbegrenzende functie, die beveiligd tegen overbelasting. Dit kan afhankelijk van het bedrijf invloed hebben op de capaciteit.

5.1 Toegestane inbouwposities

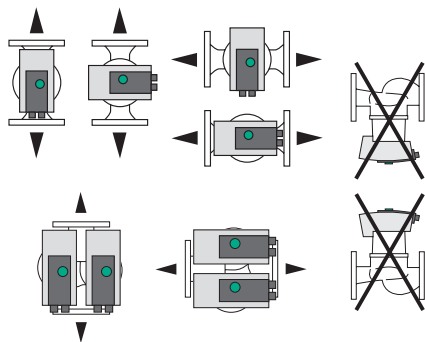


Fig. 2: Toegestane inbouwposities

5.2 Type-aanduiding

Voorbeeld: Yonos MAXO-D 32/0,5-11

Yonos MAXO	Pompbeschrijving
	Enkelpomp (zonder identificatieletter)
-D	Dubbelpomp
-Z	Enkelpomp voor tapwatercirculatiesystemen
32	Flensverbinding DN 32
0,5-11	0,5: minimale opvoerhoogte in m 11: maximale opvoerhoogte in m bij $Q = 0 \text{ m}^3/\text{h}$

5.3 Technische gegevens

Technische gegevens Yonos MAXO /-D

Specificatie	Waarde
Toegestane mediumtemperatuur	-20 °C – +110 °C
Toegestane omgevingstemperatuur	-20 °C – +40 °C
Max. relatieve luchtvochtigheid	≤ 95%
Netspanning	1~ 230 V +/- 10% 50/60 Hz
Lekstroom ΔI	≤ 3,5 mA
Elektromagnetische compatibiliteit	Storingsuitzending conform: EN 61800-3:2004+A1:2012 / huishoudelijke omgeving (C1) Stoorvastheid conform: EN 61800-3:2004+A1:2012 / industriële omgeving (C2)

Specificatie	Waarde
Emissie-geluidsniveau	< 52 dB(A)
Energie Efficiëntie Index (EEI)	Zie typeplaatje
Temperatuurklasse	TF110 (zie IEC 60335-2-51)
Verontreinigingsgraad	2 (IEC 60664-1)
Max. toegestane werkdruk	PN 6/10

Voor meer gegevens, zie het typeplaatje en de catalogus.

Technische gegevens Yonos MAXO-Z

Specificatie	Waarde
Toegestane mediumtemperatuur	0 °C – +80 °C (kortstondig (2h): +110 °C)
Toegestane omgevingstemperatuur	0 °C – +40 °C
Max. relatieve luchtvochtigheid	≤ 95%
Netspanning	1~ 230 V +/- 10% 50/60 Hz
Lekstroom ΔI	≤ 3,5 mA
Elektromagnetische compatibiliteit	Storingsuitzending conform: EN 61800-3:2004+A1:2012 / huishoudelijke omgeving (C1) Stoorvastheid conform: EN 61800-3:2004+A1:2012 / industriële omgeving (C2)
Emissie-geluidsniveau	< 52 dB(A)
Energie Efficiëntie Index (EEI)	Zie typeplaatje
Temperatuurklasse	TF80 (zie IEC 60335-2-51)
Verontreinigingsgraad	2 (IEC 60664-1)
Max. toegestane werkdruk	PN 6/10

Voor meer gegevens, zie het typeplaatje en de catalogus.

5.4 Minimale toevoerdruk

Nominale doorlaat	Mediumtemperatuur		
	-20 °C tot +50 °C 0 °C tot +50 °C ¹⁾	tot +95 °C	tot +110 °C
G 1½	0,3 bar	1,0 bar	1,6 bar
G 2	0,3 bar	1,0 bar	1,6 bar
DN 32	0,3 bar	1,0 bar	1,6 bar
DN 40	0,5 bar	1,2 bar	1,8 bar

Nominale doorlaat	Mediumtemperatuur		
	-20 °C tot +50 °C 0 °C tot +50 °C ¹⁾	tot +95 °C	tot +110 °C
DN 50	0,5 bar	1,2 bar	1,8 bar
DN 65	0,7 bar	1,5 bar	2,3 bar
DN 80	0,7 bar	1,5 bar	2,3 bar
DN 100	0,7 bar	1,5 bar	2,3 bar

Tab. 2: Minimale toevoerdruk

¹⁾ Yonos MAXO-Z



LET OP

Geldig tot 300 m boven de zeespiegel. Voor hogere locaties +0,01 bar/100 m.

Bij hogere mediumtemperaturen, vloeistof met geringere dichtheid, hogere stromingsweerstand of geringere luchtdruk de waarden desbetreffend aanpassen.

De maximale installatiehoogte bedraagt 2000 meter boven de zeespiegel.

5.5 Leveringsomvang

- Pomp
- 8x onderlegschild M12 (alleen flenspomp)
- 8x onderlegschild M16 (alleen flenspomp)
- 2x vlakke afdichting (alleen pomp met schroefdraadkoppeling)
- Inbouw- en bedieningsvoorschriften

5.6 Toebehoren

- Wilo-Connect-module Yonos MAXO
- Wilo-Control voor weergave van de verschuldruk
- Warmte-isolatieschaal (alleen voor enkelpompen)

Voor gedetailleerde lijst, zie catalogus.

5.7 Functie-uitbreiding

De Wilo-Connect-module Yonos MAXO als achteraf montageerbare steekmodule (toebehoren) breidt de pompfuncties uit met:

- Verzamelbedrijfsmelding SBM als potentiaalvrij maakcontact
- Besturingsingang 'Voorrang uit' ('Ext. Of') voor potentiaalvrij verbreekcontact
- Hoofd-/reservebedrijf met omschakeling naar bedrijfstijd voor dubbelpompbedrijf

Technische details zie inbouw- en bedieningsvoorschriften Wilo-Connect-module Yonos MAXO.

6 Installatie

6.1 Personeelskwalificatie

- Installatie-/demontagewerkzaamheden: De monteur moet een opleiding hebben gevolgd voor de omgang met de noodzakelijke gereedschappen en bevestigingsmaterialen.

6.2 Plichten van de gebruiker

- Neem nationale en regionale voorschriften in acht!
- Neem de lokaal geldende voorschriften voor ongevallenpreventie en veiligheid van de beroepsverenigingen in acht.
- Stel de beschermingsuitrusting ter beschikking en zorg ervoor dat deze door het personeel wordt gedragen.
- Alle voorschriften voor het werken met zware lasten in acht nemen.

6.3 Veiligheid



WAARSCHUWING

Verbrandingsgevaar door hete oppervlakken!

Pomphuis en natlopermotor kunnen heet worden en bij aanraking tot brandwonden leiden.

- Tijdens het bedrijf alleen de regelmodule aanraken.
- Pomp voor werkzaamheden altijd laten afkoelen.



WAARSCHUWING

Gevaar voor verbranding door hete vloeistoffen!

Hete vloeistoffen kunnen brandwonden veroorzaken.

Houd voorafgaand aan de installatie of demontage van de pomp of het losdraaien van de schroeven van de behuizing rekening met het volgende:

- Verwarmingssysteem volledig laten afkoelen.
- Afsluitarmaturen sluiten of verwarmingssysteem leegmaken.



GEVAAR

Levensgevaar door vallende onderdelen!

De pomp zelf en onderdelen van de pomp kunnen een zeer hoog eigen gewicht hebben. Door vallende onderdelen bestaat het gevaar van snijden, beknellen, stoten of slaan, hetgeen kan leiden tot de dood.

- Altijd geschikte beschermingsmiddelen (bijv. helm, handschoenen) dragen.
- Altijd geschikte hijsmiddelen gebruiken en de onderdelen borgen tegen vallen.
- Nooit onder zwevende lasten staan.
- Bij opslag en transport en vóór alle installatie- en montagewerkzaamheden moet voor een veilige plaats en stabiele stand van de pomp worden gezorgd.

6.4 Installatie voorbereiden

1. De buisleidingen met geschikte voorzieningen aan vloer, plafond of wand bevestigen, zodat de pomp niet het gewicht van de leiding draagt.
2. Indien de pomp in de aanvoer van open installaties wordt gemonteerd, de veiligheidsaanvoer vóór de pomp aftakken (EN 12828).
3. Pomp op een goed toegankelijke plaats monteren, zodat een latere inspectie of vervanging gemakkelijk mogelijk is.
4. Alle las- en soldeerwerkzaamheden afsluiten.
5. Installatie spoelen.
6. Afsluitarmaturen voor en achter de pomp installeren.
7. In- en uitlooptrajecten voor en na de pomp aanhouden.
8. Ervoor zorgen dat de pomp vrij van mechanische spanningen kan worden gemonteerd.
9. 10 cm afstand om de regelmodule aan te brengen, zodat deze niet oververhit raakt.
10. Toegestane inbouwposities in acht nemen.

Installatie binnen een gebouw

Pomp in een droge, goed geventileerde en – conform de beschermingsklasse (zie typeplaatje van de pomp) – stofvrije ruimte installeren.

VOORZICHTIG

Over-/onderschrijding van de toelaatbare omgevingstemperatuur!

Bij overtemperaturen schakelt de regelmodule uit!

- Zorgen voor voldoende ventilatie/verwarming!
- Regelmodule en pomp nooit met voorwerpen afdekken!
- De toegestane omgevingstemperaturen in acht nemen (zie de tabel 'Technische gegevens').

Installatie buiten een gebouw (buitenopstelling)

- Toelaatbare omgevingsomstandigheden en beschermingsklasse in acht nemen.

- Installeer de pomp in een huis die bescherming biedt tegen weersinvloeden. Neem de toegestane omgevingstemperaturen in acht (zie de tabel „Technische gegevens“).
- Bescherm de pomp tegen weersinvloeden zoals rechtstreeks zonlicht, regen en sneeuw.
- De pomp zo beschermen, dat de condensaatafvoergroeven vrij blijven van vervuilingen.
- Voorkom de vorming van condensaat door passende maatregelen te treffen.

6.5 Monteren

- Spanningsvrije installatie met horizontaal liggende pompas uitvoeren!
- Verzekeren, dat installatie van de pomp met correcte doorstromingsrichting mogelijk is: Op het stroomrichtingssymbool op het pomphuis letten! (Fig. II)
- Installatie van de pomp alleen in toelaatbare inbouwpositie! (Zie hoofdstuk 'Toegestane inbouwposities')

6.5.1 Pomp met schroefdraadkoppeling monteren



WAARSCHUWING

Verbrandingsgevaar door hete oppervlakken!

De leiding kan heet worden en bij aanraking tot brandwonden leiden.

- Verwarmingssysteem voor werkzaamheden altijd laten afkoelen.
- Veiligheidshandschoenen dragen.

Montagestappen

1. Passende leidingkoppelingen installeren.
2. De afsluitarmaturen voor en achter de pomp sluiten (Fig. III).
3. Pomp met meegeleverde vlakke afdichtingen plaatsen.
4. Pomp met de wartelmoeren vastschroeven. Daarbij uitsluitend aan de sleutelvlakken op het pomphuis tegenhouden (Fig. IV).
5. Afsluitarmaturen voor en achter de pomp openen (Fig. V).
6. Op dichtheid controleren.

6.5.2 Flenspomp monteren



WAARSCHUWING

Verbrandingsgevaar door hete oppervlakken!

De leiding kan heet worden en bij aanraking tot brandwonden leiden.

- Verwarmingssysteem voor werkzaamheden altijd laten afkoelen.
- Veiligheidshandschoenen dragen.



WAARSCHUWING

Verwondings- en verbrandingsgevaar door ondeskundige installatie!

Bij niet-vakkundige installatie kan de flensverbinding beschadigd raken en gaan lekken. Gevaar voor verbranding door vrijgekomen heet medium!

- Nooit twee combiflensen met elkaar verbinden!
- Pompen met combiflens zijn niet voor een werkdruk PN 16 toegestaan!
- Het gebruik van borgingselementen (bijv. veerringen) kan lekkage van de flensverbinding veroorzaken. Deze zijn daarom niet toegestaan. Tussen de bout-/moerkop en de combiflens bijgevoegde onderlegschijven (leveringsomvang) gebruiken!
- De toegestane aandraaimomenten conform de volgende tabel mogen ook bij gebruik van bouten met hogere sterkte (≥ 4.6) niet worden overschreden, omdat anders afsplinteringen in het randgebied van de sleuven kunnen optreden. Daardoor verliezen de schroeven hun voorspanning en kan de flensverbinding beginnen te lekken. Gevaar voor verbranding!
- Schroeven gebruiken die lang genoeg zijn. De schroefdraad van de bout moet ten minste één omwikkeling uit de moer steken.
- Lekkagecontrole bij een zo groot mogelijke toelaatbare werkdruk uitvoeren!

Bouten en aandraaimomenten

Flenspomp PN 6

	DN 32	DN 40	DN 50
Schroefdiameter	M 12	M 12	M 12
Sterkteklasse	$\geq 4,6$	$\geq 4,6$	$\geq 4,6$
Aandraaimoment	40 Nm	40 Nm	40 Nm
Schroeflengte	≥ 55 mm	≥ 55 mm	≥ 60 mm

	DN 65	DN 80	DN 100
Schroefdiameter	M 12	M 16	M 16
Sterkteklasse	$\geq 4,6$	$\geq 4,6$	$\geq 4,6$
Aandraaimoment	40 Nm	95 Nm	95 Nm
Schroeflengte	≥ 60 mm	≥ 70 mm	≥ 70 mm

Flenspomp PN 10

	DN 32	DN 40	DN 50
Schroefdiameter	M 16	M 16	M 16
Sterkteklasse	$\geq 4,6$	$\geq 4,6$	$\geq 4,6$
Aandraaimoment	95 Nm	95 Nm	95 Nm
Schroeflengte	≥ 60 mm	≥ 60 mm	≥ 65 mm

	DN 65	DN 80	DN 100
Schroefdiameter	M 16	M 16	M 16
Sterkteklasse	$\geq 4,6$	$\geq 4,6$	$\geq 4,6$
Aandraaimoment	95 Nm	95 Nm	95 Nm
Schroeflengte	≥ 65 mm	≥ 70 mm	≥ 70 mm

Montagestappen

1. De afsluitarmaturen voor en achter de pomp sluiten (Fig. III).
2. Pomp samen met twee geschikte vlakke afdichtingen zo in de leiding zetten, dat de flenzen aan pompin- en -uitlaat kunnen worden geschroefd (Fig. VI).
Stroomrichting in acht nemen! Het stroomrichtingssymbool op het pomphuis moet in de stroomrichting wijzen.
3. Flenzen met geschikte bouten en de meegeleverde onderlegschijven in twee stappen kruislings aan elkaar schroeven (Fig. VII). De aangegeven aandraaimomenten in acht nemen!
4. Afsluitarmaturen voor en achter de pomp openen (Fig. V).
5. Op dichtheid controleren.

6.5.3 Uitrusten van de motorkop

Afhankelijk van de inbouwpositie moet de motorkop worden uitgelijnd (Fig. VIII).

1. Toegestane inbouwposities controleren (zie hoofdstuk 'Toegestane inbouwposities').
2. Motorkop loshalen en voorzichtig draaien.
⇒ Motorkop niet uit het pomphuis halen.
3. Vervolgens motorbevestigingsbouten kruislings aanhalen. Aandraaimomenten in acht nemen!

VOORZICHTIG

Lekkage!

Schade aan de afdichting leidt tot lekkage.

- Afdichting niet verwijderen.
- Beschadigde afdichtingen vervangen.

Schroef	Aandraaimoment in Nm
M6 x 18	10
M6 x 22	10
M10 x 30	18 – 20

Tab. 3: Aandraaimomenten van de motorbevestigingsschroeven

6.5.4 Isoleren

Isolatie van de pomp in verwarmingsinstallaties en tapwatercirculatie-toepassingen



WAARSCHUWING

Verbrandingsgevaar door hete oppervlakken!

De volledige pomp kan zeer heet worden. Bij het achteraf aanbrengen van de isolatie in het lopende bedrijf bestaat er gevaar voor brandwonden!

- Pomp voor werkzaamheden altijd laten afkoelen.

Warmte-isolatieschalen (optionele toebehoren) alleen gebruiken voor verwarmings- en tapwatercirculatie-toepassingen met een mediumtemperatuur > 20 °C.

Isolatie van de pomp in koel-/klimaatinstallaties

Voor koel- en klimaattoepassingen algemeen verkrijgbare, diffusiedichte isolatiematerialen gebruiken.

VOORZICHTIG

Elektrisch defect!

Stijgend condensaat in de motor kan tot een elektrisch defect leiden.

- Het pomphuis alleen tot de scheidingsvoeg met de motor isoleren!
- Condensaatopeningen vrijlaten, zodat in de motor ontstaan condensaat ongehinderd kan uitstromen! (Fig. IX)

7 Elektrische aansluiting

De elektrische aansluiting uitsluitend door een gekwalificeerde elektromonteur laten uitvoeren in overeenstemming met de geldende voorschriften!

Veiligheidsgerelateerde informatie uit andere hoofdstukken absoluut in acht nemen!



GEVAAR

Levensgevaar door elektrische schok!

Bij het aanraken van onderdelen onder spanning dreigt direct levensgevaar!

Met name personen die medische hulpmiddelen zoals pacemaker, insulinepompen, hoorapparaten, implantaten of dergelijke gebruiken, lopen risico.

Dood, ernstig letsel en materiële schade kunnen het gevolg zijn.

Voor deze personen is in ieder geval een arbeidsgeneeskundige beoordeling nodig!

Het toepassen van een verkeerde spanning op SELV-leidingen leidt tot verkeerde spanning op alle pompen en lokale apparaten van het gebouwbeheersysteem, die op de SELV-leiding zijn aangesloten.

- Voor werkzaamheden de spanningsvoorziening verbreken en beveiligen tegen herinschakelen.
 - Vanwege de nog aanwezige aanraakspanning die een gevaar vormt voor personen, mogen werkzaamheden aan de regelmodule pas na 5 minuten worden uitgevoerd!
- Alle aansluitingen (ook potentiaalvrije contacten) op spanningsvrijheid controleren.
- De pomp alleen met gemonteerde regelmodule aansluiten of gebruiken.
- De regelmodule nooit openen en bedieningselementen nooit verwijderen.
- Bij beschadigde regelmodule/Wilo-stekker de pomp niet in bedrijf nemen!
- Nooit een verkeerde spanning aanleggen.

7.1 Vereisten



LET OP

De geldende nationale richtlijnen, normen en voorschriften evenals de bepalingen van de plaatselijke energiebedrijven dienen te worden opgevolgd!

VOORZICHTIG

Incorrecte aansluiting

Incorrecte aansluiting van de pomp leidt tot schade aan de elektronica.

- Stroomtype en spanning op het typeplaatje in acht nemen.
- Aansluiten op laagspanningsnetten met 230 V. Bij aansluiting op IT-netwerken (Isolé Terre-aardingsstelsel) altijd zorgen dat de spanning tussen de fases (L1-L2, L2-L3, L3-L1 → Fig. 3) niet hoger wordt dan 230 V.
Bij een storing (aardsluiting) mag de spanning tussen de fase en PE niet hoger zijn dan 230 V.
- Bij het externe schakelen van de pomp een pulsering van de spanning (bijv. pulsbreedtemodulatie) deactiveren.
- Het schakelen van de pomp via triacs/halfgeleiderrelais indien nodig controleren.
- Bij uitschakeling met niet inbegrepen netrelais: Nominale stroom ≥ 10 A, nominale spanning 250 V AC
- Rekening houden met schakelfrequentie:
 - In-/uitschakelingen via netspanning $\leq 100/24$ h
 - $\leq 20/h$ bij een schakelfrequentie van 1 min. tussen in-/uitschakelingen via netspanning
- Als er een lekstroom-veiligheidsschakelaar (RCD) wordt toegepast, wordt aanbevolen om een RCD-type A (pulsstroomsensitief) te gebruiken. Daarbij controleren of de regels voor de coördinatie van elektrische apparatuur in de elektrische installatie in acht worden genomen en de RCD hier indien nodig op aanpassen.
- Per pomp een lekstroom $I_{\text{eff}} \leq 3,5$ mA in acht nemen.
- Elektrische aansluiting via een vaste aansluitleiding met een connector of een meerpolige schakelaar met ten minste 3 mm contactopeningsbreedte tot stand brengen (VDE 0700/deel 1).
- Als bescherming tegen lekwater en voor de trekcontlasting ter plaatse van de kabelschroefverbinding moet een aansluitleiding met een toereikende buitendiameter worden gebruikt (zie hoofdstuk 'Aansluiten').
- Bij mediumtemperaturen van meer dan 90 °C een warmtebestendige aansluitleiding gebruiken.
- Aansluitleiding zo aanleggen dat deze de leidingen en de pomp niet aanraakt.

7.2 Aansluitmogelijkheden

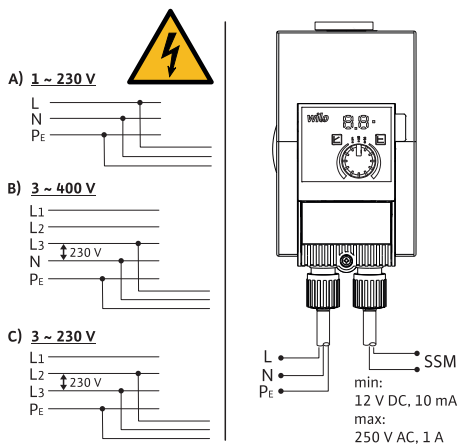


Fig. 3: Aansluitmogelijkheden

De pomp kan op netwerken met de volgende spanningswaarden worden aangesloten:

- 1~ 230 V

- 3~ 400 V met nulleider
- 3~ 400 V zonder nulleider (nettrafo voorschakelen)
- 3~ 230 V

7.3 Dubbelpompen

Alleen als hoofd- en reservepomp met automatische storingsoverschakeling gebruiken:

1. Beide motoren afzonderlijk aansluiten en beveiligen.
2. Zorgen voor een apart schakeltoestel (bijv. Wilo-Connect-module Yonos MAXO (toebehoren)).
3. Identieke instellingen uitvoeren.

7.4 Verzamelstoringsmelding (SSM)

Het contact van de verzamelstoringsmelding (potentiaalvrij verbreekcontact) kan op een gebouwbeheersysteem worden aangesloten. Het interne contact is in de volgende gevallen gesloten:

- De pomp is spanningsloos.
- Er is geen storing.
- De regelmodule is uitgevallen.



GEVAAR

Levensgevaar door elektrische schok!

Levensgevaar door spanningsoverdracht als net- en SSM-kabel samen in een 5-aderige kabel worden geleid.

- SSM-leiding niet op een lage veiligheidsspanning aansluiten.

Aansluitwaarden

- Minimaal toegestaan: 12 V DC, 10 mA
 - Maximaal toegestaan: 250 V AC, 1 A, AC 1
- Bij aansluiting van de SSM-leiding op voedingsspanning:
- Fase SSM = Fase L1

7.5 Aansluiten



GEVAAR

Levensgevaar door elektrische schok!

Bij het aanraken van onderdelen onder spanning bestaat direct levensgevaar.

- De elektrische aansluiting uitsluitend door een gekwalificeerde elektromonteur laten uitvoeren in overeenstemming met de geldende voorschriften!
- Voor werkzaamheden de spanningsvoorziening verbreken en beveiligen tegen herinschakelen.

1. Kabel conform informatie in de afbeelding (Fig. X) voorbereiden.
2. Schroef in de stekker eruit schroeven (Fig. XI).
3. Stekker verwijderen.
4. Kabeldoorgangen losschroeven (Fig. XII).
5. Stekker openklappen.
6. Sluitrubber van de kabeldoorgangen met een kleine schroevendraaier eruit stoten (Fig. XIII).

7. Kabel door de kabeldoorvoer naar de aansluitbus leiden.
8. Kabel op de juiste positie aansluiten (Fig. XIV).
9. Stekker sluiten en kabeldoorgangen opschroeven (Fig. XV).
10. Stekker opsteken en met schroef bevestigen (Fig. XVI).
11. Verbinding met de voedingsspanning maken.

8 In bedrijf nemen

8.1 Ontluchten

1. Installatie op een correcte manier vullen en ontluchten.

► De pomp ontlucht zich zelfstandig.

8.2 Spoelen

VOORZICHTIG

Materiële schade!

Bij gebruik van mediums met extra additieven kan er materiële schade ontstaan als gevolg van verrijking door chemische stoffen.

- Installatie voor de inbedrijfname spoelen.
- Voordat het medium wordt toegevoegd, bijgevuld of vervangen, moet de pomp worden gespoeld.
- Voor spoelingen met drukwisseling moet de pomp worden gedemonteerd.
- Geen chemische spoelingen uitvoeren.

8.3 Bedrijfsituatie selecteren

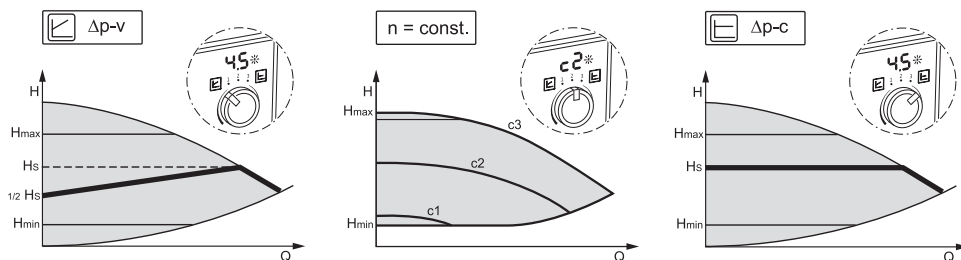


Fig. 4: Bedrijfsituatie selecteren

Regelingsmodus	Beschrijving
Verschilddruk variabel $\Delta p-v$	De regeling verandert de door de pomp aan te houden gewenste waarde voor de verschilddruk lineair tussen de gereduceerde verschilddruk H en H _{Ge-wenst*} . De geregelde verschilddruk H neemt met het debiet af of toe.
Toerental constand n = const.	Het toerental van de pomp wordt op een ingesteld constant toerental gehouden.

Regelingsmodus	Beschrijving
Verschildruk constant $\Delta p-c$	De regeling houdt de door de pomp gegenereerde verschildruk via het toegestane debietbereik constant op de ingestelde verschildruk-gewens-tot waarde H_{Gewenst} tot aan de maximale karakteristiek.

Selectie regelingsmodus in verwarmingsbedrijf

Installatietype	Systeemvereisten	Aanbevolen regelingsmodus
Verwarmings-/ventilatie-/klimaatinstallaties met weerstand in het overdrachtelement (radiator en thermostaatventiel) $\leq 25\%$ van de totale weerstand	<ul style="list-style-type: none"> • Tweebuissystemen met thermostaat-/zoneventielen en een kleine klepautoriteit: <ul style="list-style-type: none"> – $HN > 4\text{ m}$ – zeer lange ventielleidingen – sterk gesmoorde strangafsluiters – strangverschildrukregelaar – hoge drukverliezen in de installatiedelen die worden doorstroomd door het totale debiet (ketel, koelmachine, evt. warmtewisselaar, verdeelleidingen tot aan de eerste aftakking) • Primaire kringen met hoge drukverliezen 	$\Delta p-v$
Verwarmings-/ventilatie-/klimaatinstallaties	<ul style="list-style-type: none"> • Constant debiet • Prioriteit voor warm water (c3) • Handmatige nachtverlaging via de instelling voor de toerentalniveaus (c1) 	Toerental constant (c1, v2, c3)
Verwarmings-/ventilatie-/klimaatinstallaties met weerstand in de productie-/verdeelkring $\leq 25\%$ van de weerstand in het overdrachtelement (radiator en thermostaatventiel)	<ul style="list-style-type: none"> • Tweelleidingsystemen met thermostaat-/zoneventielen en een hoge klepautoriteit: <ul style="list-style-type: none"> – $HN \leq 2\text{ m}$ – Omgebouwde zwaartekrachtinstallaties – Ombouw bij grotere temperatuurspreiding (bijv. warmtedistributie) – lage drukverliezen in de installatiedelen die worden doorstroomd door het totale debiet (ketel, koelmachine, evt. warmtewisselaar, verdeelleidingen tot aan de eerste aftakking) • Primaire kringen met lage drukverliezen • Vloerverwarmingen met thermostaat- en zoneventielen • Enkelleidingsinstallaties met thermostaat- en strangafsluiters 	$\Delta p-c$

Selectie regelingsmodus in drinkwaterbedrijf

Installatietype	Systeemvereisten	Aanbevolen regelingsmodus
Tapwatercirculatiesystemen	Tapwatercirculatiesystemen met thermostatisch geregelde strangafsluiters	$\Delta p-v$
Tapwatercirculatiesystemen	Constant debiet	Toerental constant (c1, v2, c3)

Installatietype	Systeemvereisten	Aanbevolen regelingsmodus
Tapwatercirculatiesystemen	<p>Tapwatercirculatiesystemen met thermostatisch geregelde strangafsluiters.</p> <ul style="list-style-type: none"> De verschildruk wordt constant op de ingestelde gewenste verschildruk H gehouden. <p>Aanbeveling bij installaties met stranginregelventielen</p>	$\Delta p-c$

8.4 Bedrijfsituatie en pompvermogen instellen

Fabrieksinstelling verwarmingspomp

De pompen worden in de regelingsmodus $\Delta p-v$ geleverd. De gewenste opvoerhoogte is op de helft van de maximaal gewenste opvoerhoogte (zie pompgegevens in de catalogus) voor ingesteld. Afhankelijk van de installatievoorwaarden bedrijfsituatie en pompvermogen aanpassen.

Fabrieksinstelling drinkwaterpomp

De pompen worden in de regelingsmodus $\Delta p-c$ geleverd. De gewenste opvoerhoogte is op de helft van de maximaal gewenste opvoerhoogte (zie pompgegevens in de catalogus) voor ingesteld. Afhankelijk van de installatievoorwaarden bedrijfsituatie en pompvermogen aanpassen.

Instellingen uitvoeren

In de planning wordt de installatie uitgevoerd op een bepaald bedrijfspunt (hydraulisch vollastpunt of totale weerstand van het drinkwaterleidingennet bij berekende maximale verwarmingsvermogensvraag). Bij de inbedrijfname moet het pompvermogen (opvoerhoogte) overeenkomstig het bedrijfspunt worden ingesteld. Alternatieve bedrijfsituatie met constant toerental selecteren:

- Gewenste bedrijfsituatie instellen met de bedieningsknop.
 - De led-weergave toont de bedrijfsituatie (c1, c2, c3) resp. de ingestelde gewenste waarde in m (bij $\Delta p-c$, $\Delta p-v$).
- Gewenste waarde instellen door te draaien aan de bedieningsknop (alleen bij $\Delta p-c$, $\Delta p-v$).



LET OP

De gewenste waarde van de led-weergave aangegeven in stappen van 0,5 m (bij gewenste opvoerhoogte < 10 m) of in stappen van 1 m (bij gewenste opvoerhoogte > 10 m). Tussentoppen zijn mogelijk, worden echter niet getoond.

9 Onderhoud

9.1 Uitbedrijfname

Voor onderhouds-/reparatiewerkzaamheden of demontage moet de pomp uit bedrijf worden genomen.



GEVAAR

Levensgevaar door elektrische schok!

Bij werkzaamheden aan elektrische apparaten bestaat levensgevaar door elektrische schok.

- Werkzaamheden aan elektrische onderdelen alleen door elektriciens laten uitvoeren!
- Pomp meerpolig spanningsvrij schakelen en tegen onbevoegd opnieuw inschakelen beveiligen!
- Altijd voedingsspanning van pomp en eventueel SSM uitschakelen!
 - Vanwege de nog aanwezige aanraakspanning die een gevaar vormt voor personen, mogen werkzaamheden aan de module pas na 5 minuten worden uitgevoerd!
- Controleren of alle aansluitingen (ook potentiaalvrije contacten) spanningsvrij zijn!
- Ook in de spanningsvrij schakelende toestand kan de pomp doorstroomd worden. De aangedreven rotor induceert een gevaarlijke spanning op de motorcontacten. Aanwezige afsluitarmaturen voor en achter de pomp afsluiten!
- Bij beschadigde regelmodule/Wilo-stekker de pomp niet in bedrijf nemen!
- Bij niet-toegestane verwijdering van instel- en bedieningselementen van de regelmodule bestaat gevaar voor elektrische schok bij aanraking van interne elektrische elementen!



WAARSCHUWING

Gevaar voor verbranding bij aanraking van de pomp/installatie

Afhankelijk van de bedrijfstoestand van de pomp en de installatie (temperatuur van het medium) kan de hele pomp zeer heet worden.

- Installatie en pomp laten afkoelen tot ruimtetemperatuur!

9.2 Demontage/montage

Voor iedere demontage/installatie verzekeren, dat rekening werd gehouden met het hoofdstuk 'Uitbreidingsnaam'!



WAARSCHUWING

Gevaar voor verbranding bij aanraking van de pomp/installatie

Afhankelijk van de bedrijfstoestand van de pomp en de installatie (temperatuur van het medium) kan de hele pomp zeer heet worden.

- Installatie en pomp laten afkoelen tot ruimtetemperatuur!



WAARSCHUWING

Gevaar voor verbranding door hete vloeistoffen!

De vloeistof staat onder hoge druk en kan heel heet zijn.

Voorafgaand aan de installatie of demontage van de pomp of het losdraaien van de schroeven van de behuizing rekening houden met het volgende:

- Verwarmingssysteem volledig laten afkoelen.
- Afsluitarmaturen sluiten of verwarmingssysteem leegmaken.
- Afgesloten installatie-aftakking leegmaken!
- Bij ontbrekende afsluitarmaturen de installatie leegmaken!
- Informatie van de fabrikant en de veiligheidsinformatiebladen bij de mogelijke additieven in de installatie in acht nemen!

Nationale voorschriften ter voorkoming van ongevallen en eventuele interne arbeids-, bedrijfs- en veiligheidsvoorschriften van de gebruiker in acht nemen.



WAARSCHUWING

Gevaar voor letsel!

Gevaar voor letsel door naar beneden vallen van de motor / pomp na het losmaken van de bevestigingsschroeven!

- Pomp / motor indien nodig met geschikte hijswerktuigen beveiligen tegen naar beneden vallen!
- Geschikte beschermingsmiddelen (bijv. handschoenen) dragen!



GEVAAR

Levensgevaar door magneetveld!

De duurmagneetrotor in de pomp kan bij demontage levensgevaarlijk zijn voor personen met medische implantaten (bijv. pacemaker).

- De rotor er nooit uitnemen.
 - Wanneer de uit waaier, lagerplaat en rotor bestaande eenheid uit de motor wordt getrokken, lopen in het bijzonder personen die medische hulpmiddelen als pacemakers, insulinepompen, gehoorapparaten, implantaten of dergelijke gebruiken gevaar. Dood, ernstig letsel en materiële schade kunnen het gevolg zijn. Voor deze personen is in ieder geval een arbeidsgeneeskundige beoordeling nodig.
- Er bestaat gevaar voor beknelling! Wanneer de rotor uit de motor wordt getrokken kan deze door het sterke magneetveld plotseling in de uitgangspositie worden teruggetrokken.
 - Wanneer de rotor zich buiten de motor bevindt, kunnen magnetische voorwerpen plotseling worden aangetrokken. Dit kan letsel en materiële schade tot gevolg hebben.
- Elektronische apparaten kunnen door het sterkte magneetveld van de rotor in hun werking worden beperkt of beschadigd.

In gemonteerde toestand wordt het magneetveld van de rotor in de ijzeren kring van de motor geleid. Daardoor is buiten de machine geen voor de gezondheid schadelijk of storend magneetveld aantoonbaar.

9.2.1 Demontage/montage van de motor

Voor iedere demontage/installatie van de motor verzekeren, dat rekening werd gehouden met het hoofdstuk 'Uitbedrijfname'!

- Aanwezige afsluitarmaturen voor en achter de pomp afsluiten!
- Bij ontbrekende afsluitarmaturen de installatie leegmaken!

Demontage van de motor

1. Motorbevestigingsbouten losmaken en motor uit de centrering bij het pomphuis halen.

VOORZICHTIG

Materiële schade!

Wordt bij onderhouds- of reparatiewerkzaamheden de motorkop van het pomphuis gescheiden:

- O-ring tussen motorkop en pomphuis vervangen!
- De O-ring moet ongedraaid in de naar de waaier gerichte afkanting van de lagerplaat liggen!
- Controleren of de O-ring juist op de grondplaat is geplaatst!
- Lekkagecontrole bij een zo groot mogelijke toelaatbare werkdruk uitvoeren!

Installatie van de motor

De installatie van de motor gebeurt in omgekeerde volgorde van de demontage.

1. Motor in de centrering van het pomphuis plaatsen en de vier motorbevestigingsschroeven in de draadboring steken.
2. Motorbevestigingsbouten kruislings aanhalen. Aandraaimomenten in acht nemen (zie de tabel 'Aandraaimomenten van de motorbevestigingsschroeven' [► 113]).

Inbedrijfname van de pomp zie hoofdstuk 'In bedrijf nemen'.

Moet alleen de regelmodule in een andere positie worden gebracht, hoeft de motor niet volledig uit het pomphuis te worden gehaald. De motor kan in het pomphuis stekend in de gewenste positie worden gedraaid (letten op toelaatbare inbouwposities). Zie hoofdstuk 'Uitrichten van de motorkop' [► 113].



LET OP

Altijd de motorkop draaien voordat de installatie gevuld is.

Lektest uitvoeren!

10 Storing oplossen

10.1 Vereisten voor het personeel

Het oplossen van storingen uitsluitend door een gekwalificeerde specialist laten uitvoeren. Werkzaamheden aan elektrische aansluitingen uitsluitend door een gekwalificeerde elektricien laten uitvoeren.

10.2 Veiligheid bij het oplossen van storingen



GEVAAR

Levensgevaar door elektrische schok!

Levensgevaar door aanraakspanning na het uitschakelen van de pomp.

- Voor het begin van de werkzaamheden moet de voedingsspanning meerpolig worden onderbroken.
- Werkzaamheden pas 5 min. na het onderbreken van de voedingsspanning starten.

10.3 Fouttabel

Fout	Oorzaak	Oplossing
Pomp draait niet bij ingeschakelde stroomtoevoer.	Elektrische zekering defect.	Zekering controleren.
Pomp draait niet bij ingeschakelde stroomtoevoer.	Geen spanning.	Spanning controleren.
Pomp maakt geluiden.	Cavitatie door onvoldoende toevoerdruk.	Drukhandhaving/systeemdruk verhogen. Toegestane drukbereik in acht nemen.
Pomp maakt geluiden.	Cavitatie door onvoldoende toevoerdruk.	Ingestelde opvoerhoogte controleren en evt. aanpassen.
Het warme water wordt na korte tijd niet warm.	De gewenste waarde is te laag ingesteld.	Gewenste waarde verhogen.
Het warme water wordt na korte tijd niet warm.	De gewenste waarde is te laag ingesteld.	Bedrijfssituatie $\Delta p-c$ instellen.

10.4 Storingsmeldingen

- Er wordt een melding weergegeven.
- De storingsmelding-led brandt.
- Het SSM-contact wordt geopend.
- De pomp schakelt zich uit en probeert zich in regelmatige intervallen opnieuw op te starten. Bij E10 schakelt de pomp zich na 10 min. permanent uit.

Nr.	Storing	Oorzaak	Oplossing
E04	Underspanning	Voedingsspanning aan netzijde te laag.	Netspanning controleren.
E05	Overspanning	Voedingsspanning aan netzijde te hoog.	Netspanning controleren.
E09 ¹⁾	Turbinebedrijf	Pomp wordt achterwaarts aangedreven.	Doorstroming controleren en evt. terugslagkleppen inbouwen.
E10	Blokkering	Rotor blokkeert.	Neem contact op met service-dienst.

Nr.	Storing	Oorzaak	Oplossing
E21 ²⁾ *	Overbelasting	Motor draait stroef.	Neem contact op met servicedienst.
E23	Kortsluiting	Motorstroom te hoog.	Neem contact op met servicedienst.
E25	Contact/wikkeling	Wikkeling defect.	Neem contact op met servicedienst.
E30	Overtemperatuur module	Binnenruimte module te warm.	Gebruiksomstandigheden controleren.
E31	Overtemperatuur vermogens-deel	Omgevingstemperatuur te hoog.	Gebruiksomstandigheden controleren.
E36	Elektronicafout	Elektronica defect.	Neem contact op met servicedienst.

Neem contact op met een specialist of de servicedienst indien een storing niet verholpen kan worden.

¹⁾ alleen voor pompen met $P1 \geq 200$ W

²⁾ behalve de led-weergave brandt de led voor de storingsmelding continu rood.

*zie ook waarschuwingmelding E21

10.5 Waarschuwingmeldingen

- Er wordt een melding weergegeven.
- De storingsmelding-led brandt niet.
- Het SSM-contact opent niet.
- De pomp loopt met beperkt vermogen verder.

Nr.	Storing	Oorzaak	Oplossing
E07	Generatorbedrijf	Pomphydraulica wordt doorstroomd.	Installatie controleren.
E11	Droogloop	Lucht in de pomp.	Mediadruk en -hoeveelheid controleren.
E21 ¹⁾	Overbelasting	Motor draait stroef. Pomp wordt buiten de specificatie gebruikt (bijv. hoge moduletemperatuur). Het toerental is lager dan in normaal bedrijf.	Omgevingscondities controleren.

¹⁾ zie ook storingsmelding E21

11 Reserveonderdelen

De reserveonderdelen uitsluitend bij de plaatselijke specialist en/of de Wilo-servicedienst bestellen. Om vragen en verkeerde bestellingen te voorkomen, dienen bij de bestelling alle gegevens op het typeplaatje te worden verstrekt.

12 Afvoeren

12.1 Informatie over het inzamelen van gebruikte elektrische en elektronische producten

Door dit product op de voorgeschreven wijze af te voeren en correct te recyclen, worden milieuschade en persoonlijke gezondheidsrisico's voorkomen.



LET OP

Afvoer via het huisvuil is verboden!

In de Europese Unie kan dit symbool op het product, de verpakking of op de bijbehorende documenten staan. Het betekent dat de betreffende elektrische en elektronische producten niet via het huisvuil afgevoerd mogen worden.

Voor een correcte behandeling, recycling en afvoer van de betreffende afgedankte producten dienen de volgende punten in acht te worden genomen:

- Geef deze producten alleen af bij de daarvoor bedoelde, gecertificeerde inzamelpunten.
- Neem de lokale voorschriften in acht!

Vraag naar informatie over de correcte afvoer bij de gemeente, de plaatselijke afvalverwerkingsplaats of bij de verkoper van het product. Meer informatie over recycling is te vinden op www.wilo-recycling.com.

Technische wijzigingen voorbehouden!

Índice

1 Generalidades	127
1.1 Acerca de estas instrucciones.....	127
1.2 Derechos de autor	127
1.3 Reservado el derecho de modificación	127
1.4 Exclusión de garantía y responsabilidad	127
2 Seguridad	127
2.1 Identificación de las instrucciones de seguridad	128
2.2 Cualificación del personal.....	129
2.3 Trabajos eléctricos.....	129
2.4 Obligaciones del operador.....	130
3 Transporte y almacenamiento	131
3.1 Inspección tras el transporte	131
3.2 Condiciones de transporte y almacenamiento	131
4 Aplicaciones y uso incorrecto	132
4.1 Uso previsto.....	132
4.2 Uso incorrecto.....	133
4.3 Indicaciones de seguridad	134
5 Descripción de la bomba	135
5.1 Posiciones de instalación admisibles	136
5.2 Designación	136
5.3 Datos técnicos	136
5.4 Presión de entrada mínima.....	137
5.5 Suministro.....	138
5.6 Accesorios.....	138
5.7 Ampliación de funciones	138
6 Instalación	139
6.1 Cualificación del personal.....	139
6.2 Obligaciones del operador.....	139
6.3 Seguridad.....	139
6.4 Preparación de la instalación	140
6.5 Montaje	141
7 Conexión eléctrica	144
7.1 Requisitos	145
7.2 Opciones de conexión.....	146
7.3 Bombas dobles.....	146
7.4 Indicación general de avería (SSM).....	147
7.5 Conexión	147
8 Puesta en funcionamiento	147
8.1 Purga	147
8.2 Enjuague.....	148
8.3 Selección del modo de funcionamiento	148
8.4 Ajuste del modo de funcionamiento y de la potencia de la bomba	150
9 Mantenimiento	150
9.1 Puesta fuera de servicio	150
9.2 Desmontaje/montaje.....	151
10 Solución de fallos	153
10.1 Requisitos del personal	153
10.2 Seguridad durante la solución de fallos	154
10.3 Tabla de fallos.....	154
10.4 Indicaciones de avería	154
10.5 Advertencias.....	155
11 Repuestos	155
12 Eliminación	156
12.1 Información sobre la recogida de productos eléctricos y electrónicos usados ..	156

1 Generalidades

1.1 Acerca de estas instrucciones

Estas instrucciones forman parte del producto. El cumplimiento de las presentes instrucciones es requisito para la manipulación y el uso correctos:

- Lea atentamente las instrucciones antes de realizar cualquier actividad.
- Mantenga las instrucciones siempre en un lugar accesible.
- Observe todas las indicaciones relativas al producto.
- Tenga en cuenta todas las indicaciones del producto.

El idioma original de las instrucciones de funcionamiento es el alemán. Las instrucciones en otros idiomas son una traducción de las instrucciones de instalación y funcionamiento originales.

1.2 Derechos de autor

WILO SE © 2023

Sin expresa autorización, queda terminantemente prohibida la reproducción total o parcial de este documento, así como su uso indebido y/o su exhibición o comunicación a terceros. Se exigirá a los infractores el correspondiente resarcimiento por daños y perjuicios. Todos los derechos reservados.

1.3 Reservado el derecho de modificación

Wilo se reserva el derecho de modificar sin previo aviso los datos mencionados y no asume la garantía por imprecisiones técnicas u omisiones. Las ilustraciones utilizadas pueden diferir del original y sirven como representación a modo de ejemplo del producto.

1.4 Exclusión de garantía y responsabilidad

En concreto, Wilo no asume la garantía o responsabilidad en los siguientes casos:

- Dimensionamiento insuficiente debido a datos insuficientes o incorrectos del operador o el contratante
- Incumplimiento de estas instrucciones
- Aplicaciones no previstas
- Almacenamiento o transporte incorrectos
- Montaje o desmontaje incorrectos
- Mantenimiento deficiente
- Reparación no permitida
- Influencias químicas, eléctricas o electroquímicas
- Desgaste

2 Seguridad

Este capítulo contiene indicaciones básicas para cada una de las fases de la vida útil del producto. Un incumplimiento de estas indicaciones puede causar los siguientes daños:

- Lesiones personales debidas a causas eléctricas, mecánicas o bacteriológicas, así como a campos electromagnéticos
- Daños en el medioambiente debidos a derrames de sustancias peligrosas

- Daños materiales
- Fallos en funciones importantes del producto
- Fallos en los procedimientos indicados de mantenimiento y reparación

El incumplimiento de las indicaciones conlleva la pérdida de todos los derechos de reclamación de daños y perjuicios.

Además, tenga en cuenta las instrucciones y las indicaciones de seguridad de los capítulos posteriores.

2.1 Identificación de las instrucciones de seguridad

En estas instrucciones de instalación y funcionamiento se emplean instrucciones de seguridad relativas a daños materiales y lesiones personales, y se representan de distintas maneras:

- las instrucciones de seguridad para lesiones personales comienzan con una palabra identificativa y tienen el **símbolo correspondiente antepuesto**.
- Las instrucciones de seguridad para daños materiales comienzan con una palabra identificativa y no tienen **ningún** símbolo.

Palabras identificativas

- **Peligro**

El incumplimiento provoca lesiones graves o incluso la muerte.

- **Advertencia**

El incumplimiento puede provocar lesiones (graves).

- **Atención**

El incumplimiento puede provocar daños materiales, incluso existe la posibilidad de siniestro total.

- **Aviso**

Aviso útil para el manejo del producto

Símbolos

En estas instrucciones se usan los siguientes símbolos:



Símbolo de peligro general



Peligro por tensión eléctrica



Advertencia de superficies calientes



Advertencia de campos magnéticos



Indicaciones

2.2 Cualificación del personal

El personal debe:

- Haber recibido formación sobre las normas de prevención de accidentes vigentes a nivel local.
- Haber leído y comprendido las instrucciones de instalación y funcionamiento.

El personal debe poseer las siguientes cualificaciones:

- Trabajos eléctricos: un electricista cualificado debe realizar los trabajos eléctricos.
- Trabajos de montaje/desmontaje: El personal especializado debe tener formación sobre el manejo de las herramientas necesarias y los materiales de fijación requeridos.
- Aquellas personas que hayan recibido formación sobre el funcionamiento de toda la instalación deben llevar a cabo el manejo.

Definición de «Electricista especializado»

Un electricista especializado es una persona con una formación especializada, conocimientos y experiencia adecuados que le permiten detectar y evitar los peligros de la electricidad.

2.3 Trabajos eléctricos

- Solo un electricista especializado debe realizar trabajos eléctricos.

- Se aplican los reglamentos, directivas y normas nacionales vigentes, así como las normas de las compañías eléctricas locales para la conexión a la red eléctrica local.
- Desconecte el producto de la red eléctrica y asegúrelo contra reconexiones antes de realizar cualquier trabajo.
- Se debe asegurar la conexión con un interruptor diferencial (RCD).
- El producto debe conectarse a tierra.
- El electricista debe sustituir inmediatamente los cables defectuosos.
- No abra nunca el módulo de regulación y nunca retire elementos de mando.

2.4 Obligaciones del operador

El operador debe:

- facilitar al personal las instrucciones de instalación y funcionamiento en su idioma.
- dejar que los trabajos los realice exclusivamente el personal cualificado.
- asegurar la formación necesaria del personal para los trabajos indicados.
- formar al personal sobre el funcionamiento de la instalación.
- facilitar el equipo de protección necesario y asegurarse de que el personal lo utiliza.
- eliminar los peligros debidos a la energía eléctrica.
- equipar los componentes peligrosos (muy fríos, muy calientes, giratorios, etc.) con una protección contra contacto accidental a cargo del propietario.
- sustituir las juntas y los cables de conexión defectuosos.
- mantener los materiales muy inflamables alejados del producto.

Siga las indicaciones directamente fijadas al producto y asegure su legibilidad:

- Indicaciones de advertencia y de peligro

- Placa de características
- Flecha de sentido de giro/símbolo del sentido del flujo
- Rotulación de las conexiones

Este aparato podrán utilizarlo niños a partir de 8 años de edad y personas con facultades psíquicas, sensoriales o mentales limitadas o falta de experiencia y conocimiento si están bajo supervisión o si han recibido indicaciones sobre el uso seguro del aparato y entienden los peligros derivados del mismo. Los niños no deben jugar con el aparato, ni pueden realizar la limpieza y el mantenimiento sin supervisión.

3 Transporte y almacenamiento

Durante el transporte y el almacenamiento transitorio, proteja la bomba y su embalaje contra la humedad, las heladas y contra posibles daños mecánicos.



ADVERTENCIA

Peligro de lesiones por un embalaje ablandado.

Los embalajes ablandados pierden firmeza, pudiendo provocar lesiones personales al caerse el producto.



ADVERTENCIA

Peligro de lesiones por cintas de plástico rotas.

Las cintas de plástico rotas en el embalaje anulan la protección de transporte. La caída del producto puede causar lesiones personales.

3.1 Inspección tras el transporte

Tras el suministro, compruebe inmediatamente si falta algo o si se han producido daños. Dado el caso, reclame en seguida.

3.2 Condiciones de transporte y almacenamiento

- Llevar solo por el motor o la carcasa de la bomba.
- Almacenar en el embalaje original.
- Almacenar la bomba con el eje horizontal y sobre una base plana. Tener en cuenta el símbolo de embalaje



(arriba).

- Si se requiriese, usar el mecanismo de elevación con capacidad de carga suficiente (Fig. I).
- Proteger la bomba de la humedad y las cargas mecánicas.
- Rango de temperaturas admisible de -20 °C a $+70\text{ °C}$
- Humedad relativa del aire: máximo 95 %

- Tras el uso (por ejemplo, prueba de funcionamiento), secar con cuidado la bomba y almacenarla durante un máximo de 6 meses.

Bombas de recirculación de agua caliente sanitaria:

- Tras extraer el producto del embalaje, debe evitarse la suciedad y contaminación.

4 Aplicaciones y uso incorrecto

4.1 Uso previsto

En el uso previsto también se incluye respetar estas instrucciones, así como los datos y las indicaciones que se encuentran en la bomba.

Cualquier uso que difiera del uso previsto se considerará un uso incorrecto y tendrá como consecuencia la pérdida de cualquier derecho de garantía.

Las bombas no satisfacen los requisitos de la directiva ATEX y no son aptas para la impulsión de fluidos explosivos o fácilmente inflamables.

Yonos MAXO /-D (aplicación de calefacción)

Uso

Circulación de fluidos en los campos de aplicación siguientes:

- Instalaciones de calefacción de agua caliente
- Circuitos de refrigeración y de agua fría
- sistemas de circulación industriales cerrados,
- Instalaciones solares

Fluidos admisibles

- Agua de calefacción según VDI 2035 parte 1 y parte 2
- Agua desmineralizada según VDI 2035-2, capítulo «Calidad del agua»
- Mezclas agua-glicol, en una proporción máx. de 1:1.

Si se utilizan aditivos de glicol, es necesario corregir los datos de bombeo de la bomba de acuerdo con el aumento de la viscosidad y en función del porcentaje de la mezcla.



AVISO

Usar otros fluidos solo con la autorización de WILO SE.

Temperaturas admisibles

- -20 °C ... +110 °C



ADVERTENCIA

Peligro para la salud por materiales no homologados para uso con agua potable.

Debido a los materiales empleados, las bombas de la serie Wilo-Yonos MAXO no deben utilizarse para impulsar agua potable ni en el ámbito alimentario.

Yonos MAXO-Z (aplicación de agua potable)

Uso

Las bombas circuladoras de la serie Yonos MAXO-Z solo se emplearán para la impulsión de líquidos en sistemas de recirculación de ACS.

Fluidos admisibles

- Agua potable conforme a la Directiva CE relativa a la calidad de las aguas destinadas al consumo humano.
- Fluidos de poca densidad limpios y no agresivos según reglamentos de agua potable nacionales.

ATENCIÓN

Daños materiales provocados por desinfectantes químicos.

Los desinfectantes químicos pueden provocar daños en los materiales.

- ¡Respete las normativas DVGW-W 551-3! **O bien:**
- Desmunte la bomba de la instalación durante el tiempo que dure la desinfección química.

Temperaturas admisibles

- 0 °C ... +80 °C

4.2 Uso incorrecto

La fiabilidad del producto suministrado solo se puede garantizar si se respeta el uso previsto. Cualquier uso que difiera del uso previsto se considerará un uso incorrecto y tendrá como consecuencia la pérdida de cualquier derecho de garantía.

Asimismo, los valores límite indicados en el catálogo o ficha técnica no deberán sobrepasarse nunca ni por exceso ni por defecto.

El mal uso de la bomba puede provocar situaciones de peligro y daños:

- No utilice nunca otros fluidos.
- Mantenga los materiales/fluidos muy inflamables alejados del producto.
- No permitir nunca que efectúen trabajos personas no autorizadas.
- No poner nunca en funcionamiento la bomba fuera de los límites de utilización.
- No realizar nunca modificaciones por cuenta propia.
- No utilizar nunca la bomba con control de ángulo de fase.
- Utilice únicamente accesorios Wilo autorizados y repuestos originales.

4.3 Indicaciones de seguridad

Corriente eléctrica



PELIGRO

Electrocución

La bomba funcionará de forma eléctrica. Existe riesgo de lesiones mortales por electrocución.

- Solo personal especializado en electricidad podrá efectuar las tareas en los componentes eléctricos.
- Antes de realizar cualquier trabajo, desconecte el suministro eléctrico (dado el caso, también en la SSM) y asegúrelo contra reconexiones. Debido al riesgo de producirse daños personales si se entra en contacto con la tensión, espere siempre al menos 5 minutos antes de comenzar cualquier trabajo en el módulo de regulación.
- No abra nunca el módulo de regulación ni quite nunca los elementos de mando.
- Use la bomba solamente con componentes y cables de conexión intactos.

Campo magnético



PELIGRO

Riesgo de riesgo de lesiones mortales por campo magnético.

A la hora realizar el desmontaje, el rotor de imán permanente del interior de la bomba puede conllevar peligro de muerte para personas con implantes médicos (por ejemplo, marcapasos).

- No extraiga nunca el rotor.

Componentes calientes



ADVERTENCIA

Peligro de quemaduras por superficies calientes.

La carcasa de la bomba y el motor de rotor húmedo pueden calentarse y provocar quemaduras al tocarlos.

- Durante el funcionamiento toque solo el módulo de regulación.
- Deje que se enfríe la bomba antes de realizar trabajos en la misma.

5 Descripción de la bomba

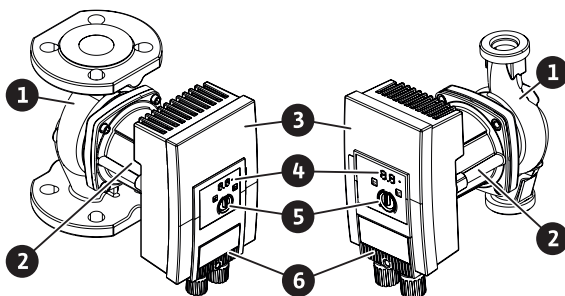


Fig. 1: Vista general de la bomba

Pos.	Denominación
1	Carcasa de la bomba
2	Motor
3	Módulo de regulación
4	Indicador LED y LED de avería
5	Botón de control
6	Enchufe

Tab. 1: Descripción de la bomba

Las bombas de alta eficiencia Wilo-Yonos MAXO, Wilo-Yonos MAXO-D y Wilo-Yonos MAXO-Z en la ejecución de unión por brida o por racor son bombas de rotor húmedo con motor con rotor de imán permanente y regulación de presión diferencial integrada.

En la carcasa del motor se encuentra el módulo de regulación (Fig. 1, pos. 3) que regula la bomba y prepara la interfaz SSM. En función de la aplicación o función de regulación que se escoja, se regulará según la velocidad o la presión diferencial. En todas las funciones de regulación de presión diferencial, la bomba se adapta continuamente a las variaciones de la demanda de potencia de la instalación.

Límite de potencia

La bomba dispone de una función de límite de potencia que la protege ante sobrecarga. Esto podría influir, en función del tipo de funcionamiento, en la potencia de impulsión.

5.1 Posiciones de instalación admisibles

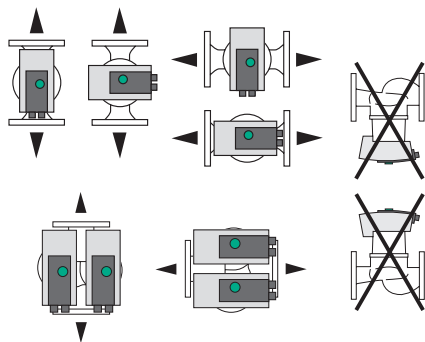


Fig. 2: Posiciones de instalación admisibles

5.2 Designación

Ejemplo: Yonos MAXO-D 32/0,5-11

Yonos MAXO	Denominación de la bomba
	Bomba simple (sin letra de código)
-D	Bomba doble
-Z	Bomba simple para sistemas de recirculación de ACS
32	Unión por bridas DN 32
0,5-11	0,5: Altura mínima de impulsión en m 11: Altura máxima de impulsión en m con $Q = 0 \text{ m}^3/\text{h}$

5.3 Datos técnicos

Datos técnicos de Yonos MAXO /-D

Datos	Valor
Temperatura del fluido admisible	-20 °C ... +110 °C
Temperatura ambiente admisible	-20 °C ... +40 °C
Humedad del aire relativa máxima	≤ 95 %
Tensión de red	1~ 230 V +/- 10 % 50/60 Hz
Corriente de fuga ΔI	≤ 3,5 mA
Compatibilidad electromagnética	Emisión de interferencias según: EN 61800-3:2004+A1:2012/entorno residencial (C1) Resistencia a interferencias según: EN 61800-3:2004+A1:2012/entorno industrial (C2)
Nivel sonoro de las emisiones	< 52 dB(A)

Datos	Valor
Índice de eficiencia energética (IEE)	véase la placa de características
Clase de temperatura	TF110 (véase IEC 60335-2-51)
Grado de suciedad	2 (IEC 60664-1)
Presión de trabajo máx. admisible	PN 6/10

Véanse más datos en la placa de características y el catálogo.

Datos técnicos de Yonos MAXO-Z

Datos	Valor
Temperatura del fluido admisible	0 °C ... +80 °C (en el servicio de corta operación (2 h): +110 °C)
Temperatura ambiente admisible	0 °C ... +40 °C
Humedad del aire relativa máxima	≤ 95 %
Tensión de red	1~ 230 V +/- 10 % 50/60 Hz
Corriente de fuga ΔI	≤ 3,5 mA
Compatibilidad electromagnética	Emisión de interferencias según: EN 61800-3:2004+A1:2012/entorno residencial (C1) Resistencia a interferencias según: EN 61800-3:2004+A1:2012/entorno industrial (C2)
Nivel sonoro de las emisiones	< 52 dB(A)
Índice de eficiencia energética (IEE)	véase la placa de características
Clase de temperatura	TF80 (véase IEC 60335-2-51)
Grado de suciedad	2 (IEC 60664-1)
Presión de trabajo máx. admisible	PN 6/10

Véanse más datos en la placa de características y el catálogo.

5.4 Presión de entrada mínima

Diámetro nominal	Temperatura del fluido		
	-20 °C a +50 °C 0 °C a +50 °C ¹⁾	hasta +95 °C	hasta +110 °C
G 1½	0,3 bar	1,0 bar	1,6 bar
G 2	0,3 bar	1,0 bar	1,6 bar
DN 32	0,3 bar	1,0 bar	1,6 bar
DN 40	0,5 bar	1,2 bar	1,8 bar
DN 50	0,5 bar	1,2 bar	1,8 bar

Diámetro nominal	Temperatura del fluido		
	-20 °C a +50 °C	hasta +95 °C	hasta +110 °C
	0 °C a +50 °C ¹⁾		
DN 65	0,7 bar	1,5 bar	2,3 bar
DN 80	0,7 bar	1,5 bar	2,3 bar
DN 100	0,7 bar	1,5 bar	2,3 bar

Tab. 2: Presión de entrada mínima

¹⁾ Yonos MAXO-Z



AVISO

Válido para una instalación situada a 300 m sobre el nivel del mar. Para ubicaciones más elevadas, +0,01 bar/100 m.

En caso de temperaturas del fluido superiores, de medios de impulsión de menor densidad, de resistencias de flujo más elevadas o de presión del aire reducida, ajuste los valores en consecuencia.

La altura máxima de instalación es de 2000 metros por encima del nivel del mar.

5.5 Suministro

- Bomba
- 8x arandela M12 (solo bomba embreada)
- 8x arandela M16 (solo bomba embreada)
- 2x junta plana (solo bomba con uniones de tubos roscados)
- Instrucciones de instalación y funcionamiento

5.6 Accesorios

- Módulo Wilo-Connect Yonos MAXO
- Wilo-Control para indicar las presiones diferenciales
- Coquilla termoaislante (solo para bombas simples)

Para una lista más detallada, véase el catálogo.

5.7 Ampliación de funciones

El módulo Wilo-Connect Yonos MAXO, como módulo insertable de instalación posterior (accesorio), amplía las funciones de la bomba del siguiente modo:

- Indicación general de funcionamiento SBM como contacto normalmente abierto libre de tensión
- Entrada de control «Prioridad OFF» («Ext. Off») para contacto normalmente cerrado libre de tensión
- Funcionamiento principal/reserva con conmutación del funcionamiento con bombas dobles según el tiempo de marcha

Para ver los detalles técnicos, consulte las instrucciones de instalación y funcionamiento del módulo Wilo-Connect Yonos MAXO.

6 Instalación

6.1 Cualificación del personal

- Trabajos de montaje/desmontaje: El personal especializado debe tener formación sobre el manejo de las herramientas necesarias y los materiales de fijación requeridos.

6.2 Obligaciones del operador

- ¡Observar las normativas nacionales y regionales!
- Se deben respetar las normativas de prevención de accidentes y las normativas de seguridad locales vigentes de las asociaciones profesionales.
- Facilite un equipo de protección y asegúrese de que el personal lo utiliza.
- Respete todas las normativas para el trabajo con cargas pesadas.

6.3 Seguridad



ADVERTENCIA

Peligro de quemaduras por superficies calientes.

La carcasa de la bomba y el motor de rotor húmedo pueden calentarse y provocar quemaduras al tocarlos.

- Durante el funcionamiento toque solo el módulo de regulación.
- Deje que se enfríe la bomba antes de realizar trabajos en la misma.



ADVERTENCIA

Peligro de escaldaduras por fluido caliente.

Los fluidos calientes pueden provocar escaldaduras.

Antes de montar o desmontar la bomba o bien antes de aflojar los tornillos de la carcasa, tenga en cuenta lo siguiente:

- Dejar enfriar completamente el sistema de calefacción.
- Cerrar las válvulas de corte o vaciar el sistema de calefacción.



PELIGRO

Riesgo de lesiones mortales por caída de piezas.

La bomba o partes de esta pueden tener un peso propio muy elevado. La caída de piezas puede producir cortes, magulladuras, contusiones o golpes que pueden provocar incluso la muerte.

- Lleve siempre un equipo de protección adecuado (por ejemplo, casco, guantes).
- Emplee siempre equipos de elevación apropiados y asegure las piezas para que no se caigan.
- No se sitúe nunca debajo de cargas suspendidas.
- Durante el almacenamiento y el transporte, así como antes de las tareas de instalación y montaje, compruebe que la ubicación y la posición de la bomba sean seguras.

6.4 Preparación de la instalación

1. Fije las tuberías al suelo, el techo o la pared utilizando dispositivos adecuados y de forma que la bomba no tenga que soportar el peso de la tubería.
2. Durante la instalación en la alimentación de sistemas abiertos, la alimentación de seguridad debe desviarse de la bomba (EN 12828).
3. Monte la bomba en un lugar de fácil acceso para poder realizar posteriormente su inspección o reposición.
4. Finalice todos los trabajos de soldadura.
5. Enjuague el sistema.
6. Instale las válvulas de corte de delante y detrás de la bomba.
7. Respete los tramos de entrada y salida delante y detrás de la bomba.
8. Asegúrese de que la bomba se puede montar de manera que no quede sometida a tensiones mecánicas.
9. Deje 10 cm de distancia alrededor del módulo de regulación para que no se sobrecaliente.
10. Respete las posiciones de instalación admisibles.

Instalación dentro de un edificio

Instale la bomba en un lugar seco, bien ventilado y libre de polvo, según el tipo de protección (véase la placa de características de la bomba).

ATENCIÓN

Se supera o no se alcanza la temperatura ambiente admisible.

En caso de sobretemperatura, el módulo de regulación se desconecta.

- Asegure una ventilación/calentamiento suficientes.
- No cubra nunca el módulo de regulación ni la bomba con otros objetos.
- Tenga en cuenta la temperatura ambiente admisible (véase la tabla «Datos técnicos»).

Instalación fuera de un edificio (instalación en el exterior)

- Tenga en cuenta las condiciones ambientales y el tipo de protección admisibles.

- Instalar la bomba en una carcasa como protección contra condiciones meteorológicas desfavorables. Tenga en cuenta la temperatura ambiente admisible (véase la tabla «Datos técnicos»).
- Proteja la bomba contra las inclemencias meteorológicas, p. ej. radiación solar directa, lluvia, nieve.
- Proteja la bomba de forma que las ranuras de evacuación de condensado no queden obstruidas por suciedad.
- Aplique las medidas adecuadas para evitar que se forme agua de condensación.

6.5 Montaje

- Ejecute un montaje exento de tensiones con el eje de bomba en horizontal.
- Para la instalación de la bomba, asegúrese de que el sentido del caudal es el correcto: observe el símbolo de sentido del flujo en la carcasa de la bomba. (Fig. II)
- Instale la bomba únicamente en una posición de instalación permitida. (Véase el capítulo «Posiciones de instalación admisibles»)

6.5.1 Montar bomba con uniones de tubos roscados



ADVERTENCIA

Peligro de quemaduras por superficies calientes.

La tubería puede calentarse y provocar quemaduras al tocarla.

- Deje que se enfríe el sistema de calefacción antes de realizar trabajos en él.
- Utilice guantes de protección.

Pasos de montaje

1. Instale los racores apropiados.
2. Cierre las válvulas de corte situadas delante y detrás de la bomba (Fig. III).
3. Coloque la bomba con las juntas planas suministradas.
4. Atornille la bomba con las tuercas de unión. Para ello, ejerza contrafuerza solamente en los planos de llave en la carcasa de la bomba (Fig. IV).
5. Abra las válvulas de corte situadas delante y detrás de la bomba (Fig. V).
6. Compruebe la estanquidad.

6.5.2 Montar bomba embridada



ADVERTENCIA

Peligro de quemaduras por superficies calientes.

La tubería puede calentarse y provocar quemaduras al tocarla.

- Deje que se enfríe el sistema de calefacción antes de realizar trabajos en él.
- Utilice guantes de protección.



ADVERTENCIA

Peligro de lesiones y escaldaduras por una instalación inadecuada

En caso de una instalación incorrecta, la unión por bridas puede dañarse y dejar de ser estanca. ¡Peligro de quemaduras a causa de posibles fugas de fluido de impulsión caliente!

- ¡No conecte nunca 2 bridas combinadas!
- Las bombas con brida combinada no están permitidas para presiones de trabajo PN 16.
- El uso de elementos de seguridad (por ejemplo, arandelas elásticas) puede dar lugar a escapes en la unión por bridas y, por tanto, no está permitido. Utilice las arandelas suministradas (suministro) entre la cabeza de tornillo/de tuerca y la brida combinada.
- No deben superarse los pares de apriete admisibles indicados en la siguiente tabla aunque se utilicen tornillos con una mayor resistencia (≥ 4.6), ya que, de lo contrario, podrían astillarse los bordes de los agujeros ovalados. Por consiguiente, los tornillos pierden su tensión inicial y la unión por bridas puede dejar de ser estanca. Peligro de escaldaduras
- Utilice tornillos suficientemente largos. La rosca del tornillo debe sobresalir por lo menos una vuelta de la tuerca.
- Realice una comprobación de los escapes con la presión de trabajo máxima admisible.

Tornillos y pares de apriete

Bomba embridada PN 6

	DN 32	DN 40	DN 50
Diámetro del tornillo	M 12	M 12	M 12
Clase de resistencia	$\geq 4,6$	$\geq 4,6$	$\geq 4,6$
Par de apriete	40 Nm	40 Nm	40 Nm
Longitud de tornillo	≥ 55 mm	≥ 55 mm	≥ 60 mm

	DN 65	DN 80	DN 100
Diámetro del tornillo	M 12	M16	M16
Clase de resistencia	$\geq 4,6$	$\geq 4,6$	$\geq 4,6$
Par de apriete	40 Nm	95 Nm	95 Nm
Longitud de tornillo	≥ 60 mm	≥ 70 mm	≥ 70 mm

Bomba embridada PN 10

	DN 32	DN 40	DN 50
Diámetro del tornillo	M 16	M 16	M 16
Clase de resistencia	$\geq 4,6$	$\geq 4,6$	$\geq 4,6$
Par de apriete	95 Nm	95 Nm	95 Nm
Longitud de tornillo	≥ 60 mm	≥ 60 mm	≥ 65 mm

	DN 65	DN 80	DN 100
Diámetro del tornillo	M 16	M 16	M 16
Clase de resistencia	≥ 4,6	≥ 4,6	≥ 4,6
Par de apriete	95 Nm	95 Nm	95 Nm
Longitud de tornillo	≥ 65 mm	≥ 70 mm	≥ 70 mm

Pasos de montaje

1. Cierre las válvulas de corte situadas delante y detrás de la bomba (Fig. III).
2. Coloque la bomba en la tubería junto con dos juntas planas adecuadas de modo que las bridas en la entrada y salida de la bomba se puedan atornillar entre sí (Fig. VI).
Tenga en cuenta el sentido del flujo. El símbolo de sentido del flujo en la carcasa de la bomba debe indicar hacia el sentido del flujo.
3. Atornille en cruz las bridas con tornillos adecuados y con las arandelas suministradas en 2 pasos (Fig. VII). Tenga en cuenta los pares de apriete indicados.
4. Abra las válvulas de corte situadas delante y detrás de la bomba (Fig. V).
5. Compruebe la estanquidad.

6.5.3 Alineación del cabezal del motor

El cabezal del motor deberá alinearse en función de la posición de instalación (Fig. VIII).

1. Compruebe las posiciones de instalación admisibles (véase el capítulo «Posiciones de instalación admisibles»).
2. Suelte el cabezal del motor y gírelo con cuidado.
⇒ No extraiga el cabezal del motor de la carcasa de la bomba.
3. A continuación apriete en cruz los tornillos de fijación del motor. Tenga en cuenta los pares de apriete.

ATENCIÓN

¡Escape!

Los daños en la junta interior provocan escapes.

- No extraiga la junta.
- Cambie la junta que esté dañada.

Tornillo	Par de apriete en Nm
M6 x 18	10
M6 x 22	10
M10 x 30	18-20

Tab. 3: Pares de apriete de los tornillos de sujeción

6.5.4 Aislamiento

Aislamiento de la bomba en instalaciones de calefacción y en aplicaciones de recirculación de agua caliente sanitaria



ADVERTENCIA

Peligro de quemaduras por superficies calientes.

La bomba puede alcanzar temperaturas muy altas. Si se reajusta el aislamiento retroactivamente durante el funcionamiento, existe peligro de quemaduras.

- Deje que se enfríe la bomba antes de realizar trabajos en la misma.

Inserte coquillas termoaislantes (accesorios opcionales) solo en aplicaciones de calefacción y recirculación de agua caliente sanitaria con una temperatura del fluido > 20 °C.

Aislamiento de la bomba en instalaciones de refrigeración/climatización

En aplicaciones de refrigeración y climatización use materiales de aislamiento de difusión cerrada y de uso habitual.

ATENCIÓN

Defecto eléctrico

Los condensados que se generan en el motor pueden provocar un fallo eléctrico.

- Aísle la carcasa de la bomba solo hasta la ranura que la separa del motor.
- Deje libres las aberturas de evacuación de condensado para que el condensado que se genere en el motor pueda salir por ellas. (Fig. IX)

7 Conexión eléctrica

Solo electricistas especializados cualificados pueden realizar la conexión eléctrica según las normativas vigentes.

Tenga en cuenta la información relevante para la seguridad de otros capítulos.



PELIGRO

Riesgo de lesiones mortales por electrocución.

Al tocar piezas conductoras de tensión existe riesgo de lesiones mortales inminente.

Corren peligro sobre todo las personas que tengan marcapasos, bombas de insulina, audífonos, implantes u otros dispositivos médicos similares.

La inobservancia de esta indicación puede tener como consecuencia la muerte o lesiones muy graves, así como daños materiales.

Para estas personas se precisa, en cualquier caso, un examen médico de salud laboral.

Si se aplica una tensión incorrecta en los cables SELV, se aplicará también una tensión incorrecta a todas las bombas y todos los dispositivos de automatización de edificios a cargo del propietario que estén conectados al cable SELV.

- Antes de realizar cualquier trabajo, se debe desconectar el suministro eléctrico e impedir que vuelva a conectarse accidentalmente.
 - Debido al riesgo de producirse daños personales si se entra en contacto con la tensión, espere siempre al menos 5 minutos antes de comenzar cualquier trabajo en el módulo de regulación.
- Compruebe que las conexiones (incluidos los contactos libres de tensión) queden exentas de tensiones.
- Conecte y ponga en marcha la bomba solo con el módulo de regulación montado.
- Nunca abra el módulo de regulación ni retire elementos de ajuste o de mando.
- Nunca ponga en marcha la bomba si el módulo de regulación o el enchufe Wilo están dañados.
- Nunca aplique una tensión incorrecta.

7.1 Requisitos



AVISO

Se deben cumplir los reglamentos, directivas y normas nacionales vigentes, así como las normas de las compañías eléctricas locales.

ATENCIÓN

Conexión incorrecta

La conexión errónea de la bomba daña el sistema electrónico.

- Tenga en cuenta el tipo de corriente y tensión de la placa de características.
- Realice conexiones con redes de baja tensión de 230 V. Es fundamental asegurar, en caso de conexión a redes IT (estructura de la red Isolé Terre), que la tensión entre las fases (L1-L2, L2-L3, L3-L1 → Fig. 3) no supere los 230 V.
- En caso de error (contacto a tierra), la tensión entre la fase y PE no puede superar los 230 V.
- En caso de conmutación externa de la bomba, desactive una temporización de la tensión (p. ej., control de ángulo de fase).
- La conexión de la bomba a través de triacs/relés semiconductores se debe comprobar en cada caso concreto.

- En caso de desconexión por relé de red a cargo del propietario: Intensidad nominal ≥ 10 A, tensión nominal 250 V CA
- Tenga en cuenta la frecuencia de arranque:
 - Conexiones/desconexiones mediante tensión de red $\leq 100/24$ h
 - $\leq 20/h$ con una frecuencia de conmutación de 1 min entre las conexiones y desconexiones mediante la tensión de red
- En caso de emplear un interruptor diferencial (RCD), se recomienda utilizar un RCD del tipo A (sensible a la corriente de pulsos). Compruebe que se respeten las normas de coordinación de equipos eléctricos en la instalación eléctrica y, si procede, adapte el RCD en consecuencia.
- Tenga en cuenta la intensidad de derivación $I_{\text{eff}} \leq 3,5$ mA por bomba.
- La conexión eléctrica debe realizarse mediante un cable de conexión fijo provisto de un enchufe o un interruptor para todos los polos con un ancho de contacto de al menos 3 mm (VDE 0700/Parte 1).
- Para proteger del agua de escape y para la descarga de tracción en el prensaestopas, utilice un tubo de conexión con suficiente diámetro exterior (véase el capítulo «Conexión eléctrica»).
- Con temperaturas del fluido superiores a los 90 °C, utilice un cable de conexión resistente al calor.
- Coloque el cable de conexión de modo que no toque ni las tuberías ni la bomba.

7.2 Opciones de conexión

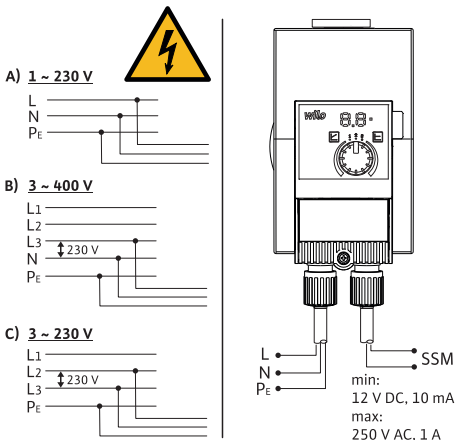


Fig. 3: Opciones de conexión

La bomba se puede conectar a redes con los siguientes valores de tensión:

- 1~ 230 V
- 3~ 400 V con conductor neutro
- 3~ 400 V sin conductor neutro (preconectar transformador de alimentación)
- 3~ 230 V

7.3 Bombas dobles

Úselas solo como bomba principal y bomba de reserva con conmutación automática en caso de avería:

1. Conecte y asegure ambos motores por separado.
2. Prevea un cuadro separado (p. ej.: módulo Wilo-Connect Yonos MAXO (accesorio)).
3. Efectúe los mismos ajustes.

7.4 Indicación general de avería (SSM)

El contacto para la indicación general de avería (contacto normalmente cerrado libre de tensión) puede conectarse a la automatización de edificios. El contacto interno está cerrado en los casos siguientes:

- No hay corriente en la bomba.
- No existe avería.
- El módulo de regulación se ha averiado.



PELIGRO

Riesgo de lesiones mortales por electrocución.

Riesgo de lesiones mortales por transmisión de tensión si la red y el cable de la SSM se introducen juntos en un cable de 5 hilos.

- No conecte el cable de la SSM a tensión baja de protección.

Valores de conexión

- Mínima admisible: 12 V CC, 10 mA
- Máxima admisible: 250 V CA, 1 A, CA 1

En caso de conexión del cable de la SSM al potencial de red:

- fase SSM = fase L1

7.5 Conexión



PELIGRO

Riesgo de lesiones mortales por electrocución.

Al tocar piezas conductoras de tensión existe riesgo de lesiones mortales inminente.

- Solo electricistas especializados cualificados pueden realizar la conexión eléctrica según las normativas vigentes.
- Antes de realizar cualquier trabajo, se debe desconectar el suministro eléctrico e impedir que vuelva a conectarse accidentalmente.

1. Disponga el cable como se indica en la figura (Fig. X).
2. Desatornille tornillo del interior del enchufe (Fig. XI).
3. Retire el enchufe.
4. Desatornille los pasamuros (Fig. XII).
5. Destape el enchufe.
6. Con un desatornillador, mueva hacia fuera la goma de cierre de los pasamuros (Fig. XIII).
7. Conduzca el cable por los pasamuros hacia los zócalos de conexión.
8. Conecte el cable en la posición indicada (Fig. XIV).
9. Cierre el enchufe y atornille los pasamuros (Fig. XV).
10. Coloque el enchufe y fíjelo con tornillo (Fig. XVI).
11. Conecte el suministro eléctrico de corriente.

8 Puesta en funcionamiento

8.1 Purga

1. Llene y purgue correctamente el sistema.

► La bomba se purga de forma automática.

8.2 Enjuague

ATENCIÓN

Daños materiales.

En caso de usar fluidos con aditivos, pueden ocasionarse daños materiales por reacciones químicas.

- Enjuague la instalación antes de la puesta en marcha.
- Antes de volver a llenar, rellenar o cambiar un fluido, enjuague la bomba.
- Desmonte la bomba antes de realizar enjuagues por cambio de presión.
- No lleve a cabo enjuagues químicos.

8.3 Selección del modo de funcionamiento

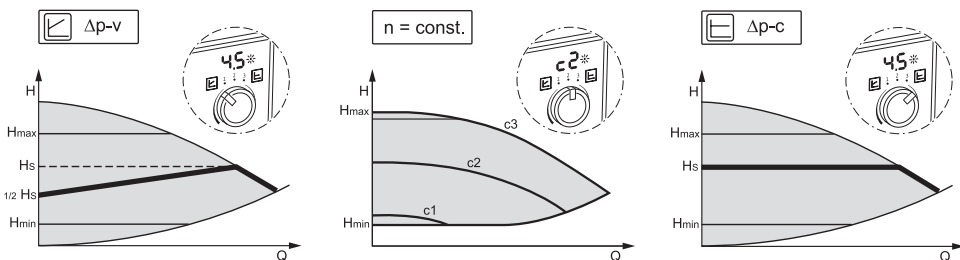


Fig. 4: Selección del modo de funcionamiento

Modo de regulación	Descripción
Presión diferencial variable $\Delta p-v$	La regulación modifica linealmente el valor de consigna de presión diferencial que debe mantener la bomba entre presión diferencial reducida H y H_{nominal} . La presión diferencial H regulada aumenta o disminuye con el caudal.
Velocidad constante $n = \text{const.}$	La velocidad de la bomba se mantiene constante.
Presión diferencial constante $\Delta p-c$	En el margen de caudal permitido, la regulación mantiene constante la presión diferencial de la bomba en el valor de consigna de presión diferencial H_{nominal} ajustado hasta alcanzar la curva característica máxima.

Selección del modo de regulación en el funcionamiento de calefacción

Tipo de instalación	Requisitos del sistema	Modo de regulación recomendado
Instalaciones de calefacción/ventilación/climatización con resistencia en la parte transmisora (radiador + válvulas termostáticas) ≤ 25 % de la resistencia total	<ul style="list-style-type: none"> Sistemas de dos tubos con válvulas termostáticas/de zona y baja secuencia de actuación de válvulas: <ul style="list-style-type: none"> HN > 4 m tuberías de distribución muy largas válvulas de corte de ramales de fuerte estrangulamiento regulador de presión diferencial en ramal elevadas pérdidas de presión en las partes de la instalación por las que fluye el caudal completo (caldera, refrigerador, intercambiador de calor, tuberías de distribución hasta la primera desviación) Circuitos primarios con elevadas pérdidas de presión 	$\Delta p-v$
Instalaciones de calefacción/ventilación/climatización	<ul style="list-style-type: none"> Caudal constante Prioridad de agua sobrecalentada (c3) Reducción nocturna manual mediante ajuste de velocidad (c1) 	Velocidad constante (c1, c2, c3)
Instalaciones de calefacción/ventilación/climatización con resistencia en el circuito del generador/de distribución ≤ 25 % de la resistencia en la parte transmisora (radiador y válvulas termostáticas)	<ul style="list-style-type: none"> Sistemas de dos tubos con válvulas termostáticas/de zona y elevada secuencia de actuación de válvulas: <ul style="list-style-type: none"> HN ≤ 2 m, instalaciones por termosifón transformadas, transformación a alta acumulación de temperatura (p. ej. calefacción urbana) bajas pérdidas de presión en las partes de la instalación por las que fluye el caudal completo (caldera, refrigerador, intercambiador de calor, tuberías de distribución hasta la primera desviación) Circuitos primarios con bajas pérdidas de presión Calefacción de suelo radiante con válvulas termostáticas y de zona Sistema monotubo con válvulas termostáticas y de corte de ramales 	$\Delta p-c$

Selección del modo de regulación en el funcionamiento de agua potable

Tipo de instalación	Requisitos del sistema	Modo de regulación recomendado
Sistemas de recirculación de agua potable	Sistemas de recirculación de agua potable con válvulas de corte de ramales de regulación termostática	$\Delta p-v$
Sistemas de recirculación de agua potable	Caudal constante	Velocidad constante (c1, c2, c3)

Tipo de instalación	Requisitos del sistema	Modo de regulación recomendado
Sistemas de recirculación de agua potable	<p>Sistemas de recirculación de agua potable con válvulas de corte de ramales de regulación termostática.</p> <ul style="list-style-type: none"> La presión diferencial se mantiene constante en el valor de consigna de presión diferencial H ajustado. <p>Recomendación para instalaciones con válvulas reguladoras de ramal</p>	$\Delta p-c$

8.4 Ajuste del modo de funcionamiento y de la potencia de la bomba

Ajuste de fábrica de la bomba de calefacción

Las bombas se suministran con el modo de regulación $\Delta p-v$. La altura de impulsión de consigna viene preajustada a la $\frac{1}{2}$ de la altura máxima de impulsión de consigna (véanse los datos de la bomba en el catálogo). En función de los requisitos de cada instalación, ajuste el modo de funcionamiento y la potencia de la bomba.

Ajuste de fábrica de la bomba de agua potable

Las bombas se suministran con el modo de regulación $\Delta p-c$. La altura de impulsión de consigna viene preajustada a la $\frac{1}{2}$ de la altura máxima de impulsión de consigna (véanse los datos de la bomba en el catálogo). En función de los requisitos de cada instalación, ajuste el modo de funcionamiento y la potencia de la bomba.

Realización de ajustes

Durante la planificación, la instalación se concibe para un punto de funcionamiento determinado (punto de plena carga hidráulico con demanda máxima de potencia calorífica calculada o resistencia total de la red de tuberías de agua potable). Para la puesta en marcha, ajuste la potencia de la bomba (altura de impulsión) de acuerdo al punto de funcionamiento. También puede elegir el modo de funcionamiento con velocidad constante:

- Ajuste el modo de funcionamiento que quiera con el botón de control.
 - El indicador LED muestra el modo de funcionamiento (c1, c2, c3) o el valor de consigna ajustado en m (para $\Delta p-c$, $\Delta p-v$).
- Gire el botón de control para ajustar el valor de consigna (solo para $\Delta p-c$, $\Delta p-v$).



AVISO

El valor de consigna se muestra en el indicador LED en pasos de 0,5 m (a una altura de impulsión de consigna < 10 m) o bien en pasos de 1 m (a una altura de impulsión de consigna de > 10 m). Los pasos intermedios son posibles, pero no se muestran.

9 Mantenimiento

9.1 Puesta fuera de servicio

La bomba debe ponerse fuera de servicio para realizar los trabajos de mantenimiento, reparación o desmontaje.



PELIGRO

Riesgo de lesiones mortales por electrocución.

Riesgo de lesiones mortales por electrocución durante la ejecución de trabajos en los aparatos eléctricos.

- Solo personal especializado en electricidad podrá efectuar los trabajos en los componentes eléctricos.
- Desconecte la tensión de la bomba para todos los polos y asegúrela frente a posibles conexiones involuntarias.
- Desconecte siempre el suministro eléctrico de la bomba y desactive, si procede, el SSM.
 - Debido al riesgo de producirse daños personales si se entra en contacto con la tensión, espere siempre al menos 5 minutos antes de comenzar cualquier trabajo en el módulo.
- Compruebe que las conexiones (también los contactos libres de tensión) queden exentas de tensiones.
- Incluso estando exenta de tensiones, puede circular fluido por la bomba. El accionamiento del rotor induce una tensión en los contactos del motor que puede suponer un riesgo para la salud en caso de contacto. Cierre las válvulas de corte situadas delante y detrás de la bomba.
- La bomba no debe ponerse en funcionamiento si el módulo de regulación o el enchufe Wilo está dañado.
- En caso de retirar sin autorización los elementos de mando del módulo de regulación, existe el peligro de electrocución al tocar componentes eléctricos del interior.



ADVERTENCIA

Peligro de quemaduras en caso de entrar en contacto con la bomba/instalación

En función del estado de funcionamiento de la bomba y de la instalación (temperatura del fluido), toda la bomba puede alcanzar temperaturas muy altas.

- Deje que la instalación y la bomba se enfríen a temperatura ambiente.

9.2 Desmontaje/montaje

Antes de cada desmontaje/montaje, asegúrese de que se siguen las indicaciones del capítulo «Puesta fuera de servicio».



ADVERTENCIA

Peligro de quemaduras en caso de entrar en contacto con la bomba/instalación

En función del estado de funcionamiento de la bomba y de la instalación (temperatura del fluido), toda la bomba puede alcanzar temperaturas muy altas.

- Deje que la instalación y la bomba se enfríen a temperatura ambiente.



ADVERTENCIA

Peligro de escaldaduras por fluido caliente

El fluido está bajo mucha presión y puede alcanzar temperaturas muy elevadas. Antes de montar o desmontar la bomba o bien antes de aflojar los tornillos de la carcasa, tenga en cuenta lo siguiente:

- Deje enfriar completamente el sistema de calefacción.
- Cierre las válvulas de corte o vacíe el sistema de calefacción.
- Vacíe la derivación de la instalación que esté cortada.
- Si no hay válvulas de corte, vacíe la instalación.
- Respete las indicaciones del fabricante y las hojas de datos de seguridad de los aditivos que pudiera contener la instalación.

Observe las normativas nacionales vigentes en materia de prevención de accidentes, así como cualquier normativa interna de trabajo, funcionamiento y seguridad por parte del operador.



ADVERTENCIA

Peligro de lesiones

Tras aflojar los tornillo de fijación, existe peligro de lesiones por la caída del motor o la bomba.

- Asegure la bomba y el motor contra caídas con los medios de suspensión de cargas pertinentes.
- ¡Utilice el equipo de protección apropiado (p. ej., guantes)!



PELIGRO

Riesgo de riesgo de lesiones mortales por campo magnético.

A la hora realizar el desmontaje, el rotor de imán permanente del interior de la bomba puede conllevar peligro de muerte para personas con implantes médicos (por ejemplo, marcapasos).

- No extraiga nunca el rotor.
 - Al extraer del motor la unidad compuesta por rodete, placa del cojinete y rotor, las personas que tengan marcapasos, bombas de insulina, audífonos, implantes u otros dispositivos médicos corren peligro. La inobservancia de esta indicación puede tener como consecuencia la muerte o lesiones muy graves, así como daños materiales. Para estas personas se precisa, en cualquier caso, un examen médico de salud laboral.
- Existe peligro de aplastamiento. Al extraer el rotor del motor, puede suceder que, debido al fuerte campo magnético, sea atraído bruscamente a su posición inicial.
 - Si el rotor se encuentra fuera del motor, es posible que atraiga bruscamente objetos magnéticos. Esto puede provocar lesiones corporales y daños materiales.
- El fuerte campo magnético del rotor puede perturbar o dañar el funcionamiento de aparatos electrónicos.

Estando montado, el campo magnético del rotor se concentra en el entrehierro del motor. Por ello, en el exterior de la máquina no puede detectarse ningún campo magnético nocivo o dañino.

9.2.1 Desmontaje/montaje del motor

Antes de cada desmontaje/montaje del motor, asegúrese de que se siguen las indicaciones del capítulo «Puesta fuera de servicio».

- Cierre las válvulas de corte situadas delante y detrás de la bomba.
- Si no hay válvulas de corte, vacíe la instalación.

Desmontaje del motor

1. Suelte los tornillos de fijación del motor y retire el motor de su centraje en la carcasa de la bomba.

ATENCIÓN

Daños materiales

En caso de que el cabezal de motor se separe de la carcasa de la bomba para realizar trabajos de mantenimiento o de reparación:

- Sustituya la junta tórica entre el cabezal del motor y la carcasa de la bomba.
- Monte la junta tórica sin girarla en el reborde de la placa del cojinete que señala el rodete.
- Compruebe que la junta tórica está correctamente fijada.
- Realice una comprobación de los escapes con la presión de trabajo máxima admisible.

Montaje del motor

El montaje del motor se efectúa en orden inverso al desmontaje.

1. Introduzca el motor en el centraje de la carcasa de la bomba e inserte los cuatro tornillos de fijación del motor en los taladros roscados.
2. Apriete en cruz los tornillos de fijación del motor. Tenga en cuenta los pares de apriete. (Véase la tabla «Pares de apriete de los tornillos de fijación del motor» [► 143]).

Para la puesta en marcha de la bomba, véase el capítulo «Puesta en funcionamiento».

Si únicamente se debe colocar el módulo de regulación en otra posición, no es necesario sacar el motor completamente de la carcasa de la bomba. En este caso, se puede girar el motor hasta la posición deseada sin sacarlo de la bomba (observar las posiciones de instalación admisibles). Véase el capítulo «Alineación del cabezal del motor» [► 143].



AVISO

En general, debe girarse el cabezal motor antes de que se llene la instalación.

Realice una comprobación de la estanqueidad.

10 Solución de fallos

10.1 Requisitos del personal

Solamente empresas especializadas y cualificadas pueden solucionar fallos y solo electricistas cualificados podrán efectuar tareas en la conexión eléctrica.

10.2 Seguridad durante la solución de fallos



PELIGRO

Riesgo de lesiones mortales por electrocución.

Existe riesgo de lesiones mortales por tensión de contacto tras desconectar la bomba.

- Antes de empezar las tareas, interrumpa el suministro de corriente para todos los polos.
- Comience solamente las tareas 5 minutos tras la interrupción del suministro de corriente.

10.3 Tabla de fallos

Fallo	Causa	Solución
La alimentación eléctrica está conectada pero la bomba no funciona.	El fusible eléctrico está defectuoso.	Compruebe el fusible.
La alimentación eléctrica está conectada pero la bomba no funciona.	No hay tensión.	Compruebe la tensión.
La bomba emite ruidos.	Cavitación debido a una presión de alimentación insuficiente.	Aumente el mantenimiento de la presión/presión del sistema. Tenga en cuenta el rango de presión admisible.
La bomba emite ruidos.	Cavitación debido a una presión de alimentación insuficiente.	Compruebe y, en caso necesario, ajuste la altura de impulsión ajustada.
El agua caliente no se calienta pasado un breve intervalo.	El ajuste del valor de consigna es demasiado bajo.	Aumente el valor de consigna.
El agua caliente no se calienta pasado un breve intervalo.	El ajuste del valor de consigna es demasiado bajo.	Ajuste el modo de funcionamiento $\Delta p-c$.

10.4 Indicaciones de avería

- Se muestra un mensaje.
- El LED de avería está iluminado.
- El contacto de indicación general de avería se abre.
- La bomba se desconecta e intenta reiniciarse en intervalos de tiempo regulares. En E10, la bomba se desconectará de forma permanente tras 10 min.

N.º	Avería	Causa	Solución
E04	Baja tensión	Suministro de corriente demasiado bajo en el lado de la red.	Compruebe la tensión de red.
E05	Sobretensión	Suministro de corriente demasiado elevado en el lado de la red.	Compruebe la tensión de red.

N.º	Avería	Causa	Solución
E09 ¹⁾	Funcionamiento con turbinas	La bomba se acciona de forma inversa.	Compruebe el flujo y, en caso necesario, instale válvulas antirretorno.
E10	Bloqueo	Rotor bloqueado.	Contactar con el servicio técnico.
E21 ²⁾ *	Sobrecarga	El motor no funciona con suavidad.	Contactar con el servicio técnico.
E23	Cortocircuito	Corriente del motor demasiado elevada.	Contactar con el servicio técnico.
E25	Contacto/bobinado	Bobinado defectuoso.	Contactar con el servicio técnico.
E30	Sobrecalentamiento del módulo	Exceso de temperatura en el interior del módulo.	Compruebe las condiciones de utilización.
E31	Sobretensión de la parte de potencia	La temperatura ambiente es demasiado alta.	Compruebe las condiciones de utilización.
E36	Fallo electrónico	Sistema electrónico defectuoso.	Contactar con el servicio técnico.

Si no logra reparar la avería, póngase en contacto con empresas especializadas o con el servicio técnico.

¹⁾ Solo para bombas con P1 ≥ 200 W.

²⁾ Además del indicador LED, el LED de avería se enciende en rojo de forma permanente.

* Véase también la indicación de advertencia E21.

10.5 Advertencias

- Se muestra un mensaje.
- El LED de avería no se ilumina.
- El contacto de indicación general de avería no se abre.
- La bomba continúa funcionando con una potencia limitada.

N.º	Avería	Causa	Soluciones
E07	Funcionamiento por generador	Circulación por el conjunto hidráulico de la bomba.	Compruebe el sistema.
E11	Marcha en seco	Aire en la bomba.	Compruebe la presión y la cantidad del fluido.
E21 ¹⁾	Sobrecarga	El motor no funciona con suavidad. La bomba funciona fuera de la especificación (por ejemplo, temperatura del módulo elevada). La velocidad es menor que en el funcionamiento normal.	Compruebe las condiciones ambientales.

¹⁾ Véase también la indicación de avería E21

11 Repuestos

Adquiera los repuestos originales solo en empresas especializadas o a través del servicio técnico de Wilo. Para evitar errores y preguntas innecesarias, indique en cada pedido todos los datos de la placa de características.

12 Eliminación

12.1 Información sobre la recogida de productos eléctricos y electrónicos usados

La eliminación y el reciclado correctos de este producto evitan daños medioambientales y peligros para la salud.



AVISO

Está prohibido eliminar estos productos con la basura doméstica.

En la Unión Europea, este símbolo puede encontrarse en el producto, el embalaje o en los documentos adjuntos. Significa que los productos eléctricos y electrónicos a los que hace referencia no se deben desechar con la basura doméstica.

Para manipular, reciclar y eliminar correctamente estos productos fuera de uso, tenga en cuenta los siguientes puntos:

- Deposite estos productos solo en puntos de recogida certificados e indicados para ello.
- Tenga en cuenta los reglamentos vigentes locales.

Para más detalles sobre la correcta eliminación de basuras en su municipio local, pregunte en los puntos de recogida de basura cercanos o al distribuidor al que haya comprado el producto. Para más información sobre el reciclaje consulte www.wilo-recycling.com.

Reservado el derecho a realizar modificaciones técnicas.

Sommario

1 Generalità	158	7.5 Allacciamento.....	178
1.1 Note su queste istruzioni.....	158	8 Messa in servizio	178
1.2 Diritti d'autore.....	158	8.1 Sfiato.....	178
1.3 Riserva di modifiche	158	8.2 Spurgo	179
1.4 Garanzia ed esclusione di responsabilità	158	8.3 Selezione del modo di funzionamento	179
2 Sicurezza	158	8.4 Impostazione del modo di funzionamento e della potenza della pompa.....	181
2.1 Identificazione delle avvertenze di sicurezza	159	9 Manutenzione	181
2.2 Qualifica del personale.....	160	9.1 Messa a riposo	181
2.3 Lavori elettrici	161	9.2 Smontaggio / Installazione	182
2.4 Doveri dell'utente	161	10 Risoluzione guasti	184
3 Trasporto e stoccaggio	162	10.1 Requisiti del personale	184
3.1 Ispezione dopo il trasporto.....	162	10.2 Sicurezza nella soluzione dei guasti... ..	185
3.2 Condizioni di trasporto e di stoccaggio	162	10.3 Tabella guasti	185
4 Campo d'applicazione e uso scorretto	163	10.4 Segnalazioni di guasto	185
4.1 Impiego conforme all'uso	163	10.5 Messaggi di avviso	186
4.2 Uso scorretto.....	164	11 Parti di ricambio	186
4.3 Avvertenze di sicurezza	165	12 Smaltimento	187
5 Descrizione della pompa	166	12.1 Informazioni sulla raccolta di prodotti elettrici o elettronici usati	187
5.1 Posizioni di montaggio consentite.....	167		
5.2 Chiave di lettura.....	167		
5.3 Dati tecnici.....	167		
5.4 Pressione min. di alimentazione	168		
5.5 Fornitura.....	169		
5.6 Accessori.....	169		
5.7 Estensione delle funzioni	169		
6 Installazione	170		
6.1 Qualifica del personale.....	170		
6.2 Doveri dell'utente	170		
6.3 Sicurezza	170		
6.4 Lavori di preparazione per l'installazione	171		
6.5 Montaggio	172		
7 Collegamenti elettrici	175		
7.1 Requisiti	176		
7.2 Possibilità di allacciamento	177		
7.3 Pompe doppie	177		
7.4 Segnalazione cumulativa di blocco (SSM)	178		

1 Generalità

1.1 Note su queste istruzioni

Le presenti istruzioni sono parte integrante del prodotto. La loro stretta osservanza costituisce il requisito fondamentale per la corretta manipolazione e l'utilizzo:

- Prima di effettuare qualsiasi attività, leggere attentamente le istruzioni.
- Tenere sempre il manuale a portata di mano.
- Rispettare tutte le indicazioni riportate sul prodotto.
- Rispettare tutti i simboli riportati sul prodotto.

Le istruzioni originali di montaggio, uso e manutenzione sono redatte in lingua tedesca. Tutte le altre lingue delle presenti istruzioni sono una traduzione del documento originale.

1.2 Diritti d'autore

WILO SE © 2023

È vietato consegnare a terzi o riprodurre questo documento, utilizzarne il contenuto o renderlo comunque noto a terzi senza esplicita autorizzazione. Ogni infrazione comporta il risarcimento dei danni subiti. Tutti i diritti riservati.

1.3 Riserva di modifiche

Wilo si riserva il diritto di modificare i dati sopra riportati senza obbligo di informazione preventiva e non si assume alcuna responsabilità in caso di imprecisioni tecniche e/o omissioni. Le illustrazioni impiegate possono variare dall'originale e fungono da rappresentazione esemplificativa del prodotto.

1.4 Garanzia ed esclusione di responsabilità

Wilo non si assume alcuna responsabilità e non concede alcuna garanzia nei casi di seguito elencati:

- Dimensionamento insufficiente a causa di dati carenti o errati forniti dall'utente o dal committente
- Inosservanza delle presenti istruzioni
- Impiego non conforme alla destinazione d'uso
- Stoccaggio o trasporto non conforme
- Errato montaggio o smontaggio
- Manutenzione carente
- Riparazione non autorizzata
- Influenze chimiche, elettriche o elettrochimiche
- Usura

2 Sicurezza

Questo capitolo contiene avvertenze di base relative alle singole fasi del ciclo di vita del prodotto. La mancata osservanza delle presenti avvertenze può comportare i rischi seguenti:

- Pericolo per le persone conseguente a fenomeni elettrici, meccanici e batteriologici e campi magnetici
- Minaccia per l'ambiente dovuta alla fuoriuscita di sostanze pericolose

- Danni materiali
- Mancata attivazione di funzioni importanti del prodotto
- Mancata attivazione delle procedure di riparazione e manutenzione previste

La mancata osservanza delle avvertenze comporta la perdita di qualsiasi diritto al risarcimento.

Rispettare anche le disposizioni e prescrizioni di sicurezza riportate nei capitoli seguenti!

2.1 Identificazione delle avvertenze di sicurezza

Nelle presenti istruzioni di montaggio, uso e manutenzione le prescrizioni di sicurezza per danni materiali e alle persone sono utilizzate e rappresentate in vari modi:

- Le prescrizioni di sicurezza per danni alle persone iniziano con una parola chiave di segnalazione e sono **precedute da un simbolo** corrispondente.
- Le prescrizioni di sicurezza per danni materiali iniziano con una parola chiave di segnalazione e **non** contengono un simbolo corrispondente.

Parole chiave di segnalazione

- **Pericolo!**
L'inosservanza può provocare infortuni gravi o mortali!
- **Avvertenza!**
L'inosservanza può comportare infortuni (gravi)!
- **Attenzione!**
L'inosservanza può provocare danni materiali anche irreversibili.
- **Avviso!**
Avviso utile per l'utilizzo del prodotto

Simboli

In queste istruzioni vengono utilizzati i simboli seguenti:



Simbolo di pericolo generico



Pericolo di tensione elettrica



Avviso in caso di superfici incandescenti



Avviso in caso di campi magnetici



Note

2.2 Qualifica del personale

Il personale deve:

- essere istruito sulle norme locali di prevenzione degli infortuni vigenti,
- aver letto e compreso le istruzioni di montaggio, uso e manutenzione.

Il personale deve avere le seguenti qualifiche:

- Lavori elettrici: Gli interventi elettrici devono essere eseguiti da un elettricista esperto.
- Lavori di montaggio/smontaggio: Il montaggio e lo smontaggio vanno eseguiti da personale specializzato in possesso delle conoscenze appropriate sugli attrezzi necessari e i materiali di fissaggio richiesti.
- L'impianto deve essere azionato da persone istruite in merito alla modalità di funzionamento dell'intero impianto.

Definizione di “eletttricista specializzato”

Un elettricista specializzato è una persona con una formazione specialistica adatta, conoscenze ed esperienza che gli permettono di riconoscere **ed** evitare i pericoli legati all'elettricità.

2.3 Lavori elettrici

- I lavori elettrici devono essere eseguiti esclusivamente da un elettricista qualificato.
- Osservare le direttive, norme e disposizioni vigenti a livello nazionale nonché le prescrizioni delle aziende elettriche locali per l'allacciamento alla rete elettrica.
- Prima di eseguire qualsiasi lavoro, scollegare il prodotto dalla corrente elettrica e prendere le dovute precauzioni affinché non possa reinserirsi.
- Proteggere l'allacciamento con un interruttore automatico differenziale (RCD).
- Il prodotto deve essere collegato a terra.
- Se un cavo è difettoso, farlo sostituire immediatamente da un elettricista specializzato qualificato.
- Non aprire mai il modulo di regolazione e non rimuovere mai gli elementi di comando.

2.4 Doveri dell'utente

L'utente deve:

- Mettere a disposizione le istruzioni di montaggio, uso e manutenzione nella lingua del personale.
- Far eseguire tutti i lavori solo da personale specializzato qualificato.
- Garantire la formazione necessaria del personale per i lavori indicati.
- Istruire il personale sul funzionamento dell'impianto.
- Mettere a disposizione i dispositivi di protezione necessari e assicurarsi che il personale li indossi.
- Escludere qualsiasi pericolo dovuto alla corrente elettrica.
- Dotare i componenti pericolosi (estremamente freddi, estremamente caldi, rotanti, ecc.) di una protezione contro il contatto a cura del committente.
- Far sostituire le guarnizioni e i cavi di collegamento difettosi.
- Tenere lontani dal prodotto i materiali facilmente infiammabili.

È necessario tenere presente le note indicate sul prodotto e conservarne la leggibilità nel lungo termine:

- Avvertenze di avviso e pericolo
- Targhetta dati pompa
- Freccia indicante il senso di rotazione/simbolo indicante la direzione del flusso
- Dicitura dei collegamenti

Questo apparecchio può essere utilizzato da bambini di almeno 8 anni e anche da persone di ridotte capacità sensoriali o mentali o mancanti di esperienza o di competenza, a patto che siano sorvegliate o state edotte in merito al sicuro utilizzo dell'apparecchio e che abbiano compreso i pericoli da ciò derivanti. I bambini non devono giocare con l'apparecchio. La pulizia e la manutenzione a cura dell'utilizzatore non devono essere eseguite dai bambini senza sorveglianza.

3 Trasporto e stoccaggio

Durante il trasporto e il magazzinaggio intermedio proteggere la pompa, compreso l'imballaggio, da umidità, gelo e danni meccanici.



AVVERTENZA

Pericolo di lesioni a causa di un imballaggio cedevole!

Imballaggi cedevoli perdono la loro rigidità e possono provocare lesioni alle persone in caso di caduta del prodotto.



AVVERTENZA

Pericolo di lesioni dovuto a nastri in plastica lacerati!


I nastri in plastica lacerati sull'imballaggio annullano la protezione per il trasporto. La caduta del prodotto può causare infortuni.

3.1 Ispezione dopo il trasporto

Dopo la consegna accertarsi immediatamente che non ci siano danni dovuti al trasporto e verificare la completezza della fornitura. Eventualmente, fare immediato reclamo.

3.2 Condizioni di trasporto e di stoccaggio

- Tenersi solo al motore o al corpo pompa.

- Custodire nell'imballaggio originale.
- Stoccaggio della pompa con albero orizzontale e su base orizzontale. Prestare attenzione al simbolo di imballaggio  (sopra).
- Se necessario, utilizzare un dispositivo di sollevamento con portanza sufficiente (Fig. I).
- Proteggere dall'umidità e dai carichi meccanici.
- Intervallo di temperatura consentito: $-20\text{ °C} \dots +70\text{ °C}$
- Umidità relativa dell'aria: massimo 95 %
- Dopo un impiego (ad es. test funzionale) asciugare accuratamente la pompa e tenerla a magazzino per un massimo di 6 mesi.

Pompa per il ricircolo di acqua calda sanitaria:

- Dopo il prelievo del prodotto dall'imballaggio, evitare che entri a contatto con lo sporco o sia soggetto a contaminazione.

4 Campo d'applicazione e uso scorretto

4.1 Impiego conforme all'uso

L'uso conforme alla destinazione d'uso include anche l'osservanza delle presenti istruzioni e delle informazioni e dei dati riportati sulla pompa.

Qualsiasi impiego che esuli da quello previsto è da considerarsi improprio e comporta per il produttore l'esenzione da ogni responsabilità.

Le pompe non sono conformi ai requisiti della direttiva ATEX e quindi non sono indicate per il pompaggio di fluidi esplosivi o leggermente infiammabili!

Yonos MAXO /-D (applicazione riscaldamento)

Applicazione

Circolazione di fluidi nei seguenti campi di applicazione:

- impianti di riscaldamento ad acqua calda
- circuiti dell'acqua di raffreddamento e circuiti di acqua fredda
- impianti di circolazione industriale chiusi
- impianti ad energia solare

Fluidi consentiti

- Acqua di riscaldamento secondo VDI 2035 parte 1 e parte 2
- Acqua demineralizzata secondo VDI 2035-2, capitolo "Qualità dell'acqua"
- Miscele acqua/glicole, titolo della miscela max. 1:1.

In caso di aggiunta di glicole, si devono correggere i dati di portata della pompa in base alla maggiore viscosità, in funzione del titolo percentuale della miscela.



AVVISO

Utilizzare altri fluidi solo previa approvazione da parte di WILO SE!

Temperature consentite

- $-20\text{ °C} \dots +110\text{ °C}$



AVVERTENZA

Pericolo per la salute dovuto a materiali non consentiti per l'acqua potabile!

Per via dei materiali utilizzati, non è consentito l'impiego di pompe della serie Wilo-Yonos MAXO nel settore alimentare o dell'acqua potabile.

Yonos MAXO-Z (applicazione acqua potabile)

Applicazione

Le pompe di ricircolo della serie Yonos MAXO-Z possono essere impiegate unicamente per il pompaggio di liquidi in impianti di circolazione per acqua potabile.

Fluidi consentiti

- Acqua potabile ai sensi della direttiva europea in materia di acqua potabile.
- Fluidi chiari e non aggressivi ai sensi dei regolamenti in materia di acqua potabile.

ATTENZIONE

Danni materiali causati da disinfettanti chimici!

I disinfettanti chimici possono causare danni ai materiali.

- Attenersi alle prescrizioni della DVGW-W 551-3! **Oppure:**
- Rimuovere la pompa per la durata della disinfezione chimica!

Temperature consentite

- 0 °C...+80 °C

4.2 Uso scorretto

La sicurezza di funzionamento del prodotto fornito è assicurata solo se impiegato come previsto. Qualsiasi impiego che esuli da quello previsto è da considerarsi improprio e comporta per il produttore l'esenzione da ogni responsabilità.

In nessun caso è consentito superare o rimanere al di sotto dei valori limite minimi e massimi indicati nel catalogo/foglio dati.

Un uso scorretto della pompa può dare origine a situazioni pericolose e provocare danni:

- Non usare mai fluidi diversi da quelli prescritti.
- Tenere lontano dal prodotto i materiali/i fluidi facilmente infiammabili.
- Non fare mai eseguire i lavori da personale non autorizzato.
- Non usare mai la pompa oltre i limiti di impiego previsti.
- Non effettuare trasformazioni arbitrarie.
- Non far funzionare mai la pompa con il controllo a taglio di fase.
- Utilizzare esclusivamente accessori Wilo e ricambi originali.

4.3 Avvertenze di sicurezza

Corrente elettrica



PERICOLO

Scossa elettrica!

La pompa è azionata elettricamente. Pericolo di morte in caso di scossa elettrica!

- Far eseguire i lavori sui componenti elettrici esclusivamente da elettricisti specializzati.
- Prima di iniziare qualsiasi lavoro, è necessario disinserire la tensione di alimentazione (se necessario anche sul SSM) e prendere le precauzioni dovute affinché non possa riattivarsi. Poiché la tensione di contatto è ancora presente ed è pericolosa per le persone, attendere 5 minuti prima di iniziare qualsiasi intervento sul modulo di regolazione.
- Non aprire mai il modulo di regolazione e non rimuovere mai gli elementi di comando.
- Far funzionare la pompa solo con componenti e tubazioni di collegamento intatti.

Campo magnetico



PERICOLO

Pericolo di morte a causa del campo magnetico!

Lo smontaggio del rotore a magnete permanente posto all'interno della pompa può costituire un pericolo mortale per i portatori di impianti salvavita (ad es. pacemaker).

- Non estrarre mai il rotore.

Componenti caldi



AVVERTENZA

Pericolo di ustioni dovuto a superfici calde!

Il corpo pompa e il motore a rotore bagnato possono diventare molto caldi e, in caso di contatto, provocare ustioni.

- Durante il funzionamento, toccare soltanto il modulo di regolazione.
- Prima di eseguire qualsiasi lavoro, lasciare raffreddare la pompa.

5 Descrizione della pompa

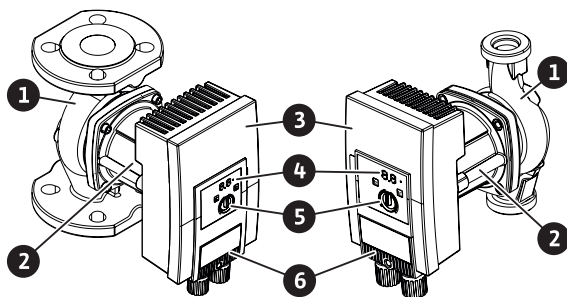


Fig. 1: Panoramica pompa

Pos.	Denominazione
1	Corpo pompa
2	Motore
3	Modulo di regolazione
4	Indicatore LED e LED di anomalia
5	Pulsante di comando
6	Spina

Tab. 1: Descrizione della pompa

Le pompe ad alta efficienza Wilo-Yonos MAXO, Wilo-Yonos MAXO-D e Wilo-Yonos MAXO-Z, nella versione con raccordo flangiato o filettato per tubi, sono pompe a rotore bagnato con rotore a magnete permanente e regolazione integrata della pressione differenziale.

Sul corpo motore si trova un modulo di regolazione (Fig. 1, pos. 3) che regola la pompa e fornisce un'interfaccia SSM. In base al tipo di applicazione o funzione di regolazione, sono regolati la velocità di rotazione o la pressione differenziale. In tutte le funzioni di regolazione della pressione differenziale, la pompa si adatta costantemente alle variazioni del fabbisogno di potenza dell'impianto.

Limitazione di potenza

La pompa è dotata di una funzione di limitazione della potenza che protegge dal sovraccarico. A seconda del funzionamento, ciò può influire sulla portata.

5.1 Posizioni di montaggio consentite

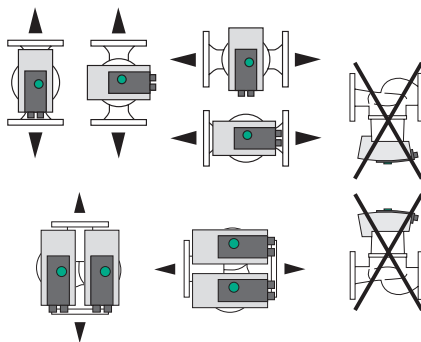


Fig. 2: Posizioni di montaggio consentite

5.2 Chiave di lettura

Esempio: Yonos MAXO-D 32/0,5-11

Yonos MAXO	Denominazione della pompa
	Pompa singola (senza lettera identificativa)
-D	Pompa doppia
-Z	Pompa singola per impianti di ricircolo acqua potabile
32	Raccordo a flangia DN 32
0,5-11	0,5: Prevalenza minima in m 11: Prevalenza massima in m con $Q = 0 \text{ m}^3/\text{h}$

5.3 Dati tecnici

Dati tecnici Yonos MAXO /-D

Dati	Valore
Temperatura fluido consentita	-20 °C...+110 °C
Temperatura ambiente consentita	-20 °C ...+40 °C
Umidità relativa dell'aria max.	≤ 95 %
Tensione di rete	1~ 230 V +/- 10 % 50/60 Hz
Corrente di guasto ΔI	≤ 3,5 mA
Compatibilità elettromagnetica	Emissione disturbi elettromagnetici in base a: EN 61800-3:2004+A1:2012 / ambiente residenziale (C1) Immunità ai disturbi secondo: EN 61800-3:2004+A1:2012 / ambiente industriale (C2)

Dati	Valore
Livello di pressione acustica delle emissioni	< 52 dB(A)
Indice di efficienza energetica (IEE)	Vedi targhetta dati pompa
Classe di temperatura	TF110 (vedi IEC 60335-2-51)
Grado di inquinamento	2 (IEC 60664-1)
Pressione d'esercizio max. ammessa	PN 6/10

Per ulteriori dati vedi targhetta dati pompa e catalogo.

Dati tecnici Wilo-Yonos MAXO-Z

Dati	Valore
Temperatura fluido consentita	0 °C...+80 °C (per breve tempo (2h): +110 °C)
Temperatura ambiente consentita	0 °C...+40 °C
Umidità relativa dell'aria max.	≤ 95 %
Tensione di rete	1~ 230 V +/- 10 % 50/60 Hz
Corrente di guasto ΔI	≤ 3,5 mA
Compatibilità elettromagnetica	Emissione disturbi elettromagnetici in base a: EN 61800-3:2004+A1:2012 / ambiente residenziale (C1) Immunità ai disturbi secondo: EN 61800-3:2004+A1:2012 / ambiente industriale (C2)
Livello di pressione acustica delle emissioni	< 52 dB(A)
Indice di efficienza energetica (IEE)	Vedi targhetta dati pompa
Classe di temperatura	TF80 (vedi IEC 60335-2-51)
Grado di inquinamento	2 (IEC 60664-1)
Pressione d'esercizio max. ammessa	PN 6/10

Per ulteriori dati vedi targhetta dati pompa e catalogo.

5.4 Pressione min. di alimentazione

Diametro nominale	Temperatura fluido		
	da -20 °C a +50 °C da 0 °C a +50 °C ¹⁾	fino a +95 °C	fino a +110 °C
G 1½	0,3 bar	1,0 bar	1,6 bar
G 2	0,3 bar	1,0 bar	1,6 bar
DN 32	0,3 bar	1,0 bar	1,6 bar
DN 40	0,5 bar	1,2 bar	1,8 bar

Diametro nominale	Temperatura fluido		
	da -20 °C a +50 °C da 0 °C a +50 °C ¹⁾	fino a +95 °C	fino a +110 °C
DN 50	0,5 bar	1,2 bar	1,8 bar
DN 65	0,7 bar	1,5 bar	2,3 bar
DN 80	0,7 bar	1,5 bar	2,3 bar
DN 100	0,7 bar	1,5 bar	2,3 bar

Tab. 2: Pressione di alimentazione minima

¹⁾ Yonos MAXO-Z



AVVISO

Valido fino a 300 m sul livello del mare. Per altitudini maggiori +0,01 bar/100 m.

In caso di temperature del fluido più elevate, fluidi di densità inferiore, resistenze al flusso più elevate o pressione dell'aria più bassa, regolare i valori di conseguenza.

L'altitudine massima di installazione è pari a 2000 metri s.l.m.

5.5 Fornitura

- Pompa
- 8 rondelle M12 (solo pompa flangiata)
- 8 rondelle M16 (solo pompa flangiata)
- 2 guarnizioni piatte (solo pompa filettata)
- Istruzioni di montaggio, uso e manutenzione

5.6 Accessori

- Modulo Wilo-Connect Yonos MAXO
- Wilo-Control per la visualizzazione della pressione differenziale
- Guscio termoisolante (solo per pompe singole)

Per un elenco dettagliato vedi catalogo.

5.7 Estensione delle funzioni

Il modulo Wilo-Connect Yonos MAXO come modulo ad innesto (accessorio) installabile successivamente, amplia le funzioni della pompa con:

- Segnalazione cumulativa di funzionamento SBM con contatto normalmente aperto libero da potenziale
- Ingresso di comando "Prioritario Off" ("Ext. Off") per contatto normalmente chiuso libero da potenziale
- Funzionamento principale/di riserva con commutazione in funzione del tempo di funzionamento a pompa doppia

Per i dettagli tecnici, consultare le Istruzioni di montaggio, uso e manutenzione del modulo Wilo-Connect Yonos MAXO.

6 Installazione

6.1 Qualifica del personale

- Lavori di montaggio/smontaggio: Il montaggio e lo smontaggio vanno eseguiti da personale specializzato in possesso delle conoscenze appropriate sugli attrezzi necessari e i materiali di fissaggio richiesti.

6.2 Doveri dell'utente

- Osservare le prescrizioni nazionali e regionali!
- Rispettare anche le disposizioni nazionali valide in materia di prevenzione degli infortuni e di sicurezza delle associazioni di categoria.
- Mettere a disposizione i dispositivi di protezione e verificare che il personale li indossi.
- Osservare le normative che regolano i lavori con carichi pesanti.

6.3 Sicurezza



AVVERTENZA

Pericolo di ustioni dovuto a superfici calde!

Il corpo pompa e il motore a rotore bagnato possono diventare molto caldi e, in caso di contatto, provocare ustioni.

- Durante il funzionamento, toccare soltanto il modulo di regolazione.
- Prima di eseguire qualsiasi lavoro, lasciare raffreddare la pompa.



AVVERTENZA

Pericolo di ustioni dovuto a fluidi caldi!

Quando sono bollenti, i fluidi possono provocare delle ustioni.

Prima di montare o smontare la pompa o prima di svitare le viti del corpo attenersi a quanto segue:

- Lasciare raffreddare completamente il sistema di riscaldamento.
- Chiudere le valvole d'intercettazione o scaricare il sistema di riscaldamento.



PERICOLO

Pericolo di morte a causa della caduta di parti!

La pompa stessa e le sue parti possono presentare un peso decisamente elevato. Pericolo di tagli, schiacciamenti, contusioni o colpi, anche mortali, dovuto all'eventuale caduta di parti.

- Indossare sempre dispositivi di protezione adeguati (es. casco, guanti).
- Utilizzare sempre mezzi di sollevamento adeguati e assicurare le parti contro possibili cadute accidentali.
- Non sostare mai sotto i carichi sospesi.
- Durante lo stoccaggio e il trasporto, nonché prima di qualsiasi altra operazione di installazione e montaggio, accertarsi che la pompa si trovi in un luogo sicuro e in una posizione stabile.

6.4 Lavori di preparazione per l'installazione

1. Fissare le tubazioni al pavimento, al soffitto o alla parete con dispositivi adatti, in modo che la pompa non sostenga il peso delle tubazioni.
2. In caso di installazione nella mandata di impianti aperti, la mandata di sicurezza deve diramarsi a monte della pompa (EN 12828).
3. Montare la pompa in un punto facilmente accessibile, in modo da facilitare un successivo controllo o una sostituzione.
4. Concludere tutti i lavori di saldatura e di brasatura.
5. Spurgare l'impianto.
6. Prevedere delle valvole d'intercettazione a monte e a valle della pompa.
7. Rispettare i percorsi di ingresso e uscita a monte e a valle della pompa.
8. Assicurarsi che la pompa possa essere montata in assenza di tensioni meccaniche.
9. Prevedere uno spazio di 10 cm intorno al modulo di regolazione, in modo tale che non si surriscaldi.
10. Rispettare le posizioni di montaggio consentite.

Installazione all'interno di un edificio

Installare la pompa in un locale asciutto, ben ventilato e – in base al grado di protezione (vedere la targhetta dati pompa) – privo di polvere.

ATTENZIONE

Superamento/mancato raggiungimento della temperatura ambiente consentita!

In caso di sovratemperatura, il modulo di regolazione si spegne!

- Provvedere a una ventilazione/un riscaldamento sufficiente!
- Non coprire mai il modulo di regolazione e la pompa con oggetti!
- Rispettare la temperatura ambiente consentita (vedi tabella "Dati tecnici").

Installazione all'esterno di un edificio (installazione all'aperto)

- Fare attenzione alle condizioni ambientali consentite e al grado di protezione.

- Installare la pompa all'interno di un corpo che la protegga dalle intemperie. Rispettare la temperatura ambiente consentita (vedi tabella "Dati tecnici").
- Proteggere la pompa da agenti atmosferici come ad es. l'esposizione diretta alla luce del sole, la pioggia, la neve.
- Proteggere la pompa in modo che le scanalature di scolo della condensa risultino prive di sporco.
- Evitare la formazione di acqua di condensa adottando le misure adeguate.

6.5 Montaggio

- Effettuare il montaggio senza tensione meccanica e con l'albero della pompa in posizione orizzontale!
- Assicurarsi che sia possibile installare la pompa con la corretta direzione del flusso: Prestare attenzione al simbolo della direzione del flusso sul corpo pompa! (Fig. II)
- Installazione della pompa solo in posizione di montaggio consentita! (Vedi capitolo "Posizioni di montaggio consentite")

6.5.1 Montaggio della pompa filettata



AVVERTENZA

Pericolo di ustioni dovuto a superfici calde!

La tubazione può surriscaldarsi e provocare ustioni se toccata.

- Lasciare raffreddare l'impianto di riscaldamento prima di eseguire qualsiasi intervento.
- Indossare guanti protettivi.

Fasi di montaggio

1. Installare opportuni raccordi filettati per tubi.
2. Chiudere le valvole d'intercettazione a monte e a valle della pompa (Fig. III).
3. Inserire la pompa con le guarnizioni piatte in dotazione.
4. Avvitare la pompa con i manicotti mobili. Durante questa operazione, tenere premuto contro le spianature per chiave sul corpo pompa (Fig. IV).
5. Aprire le valvole d'intercettazione a monte e a valle della pompa (Fig. V).
6. Verificare la tenuta ermetica.

6.5.2 Montaggio di pompe flangiate



AVVERTENZA

Pericolo di ustioni dovuto a superfici calde!

La tubazione può surriscaldarsi e provocare ustioni se toccata.

- Lasciare raffreddare l'impianto di riscaldamento prima di eseguire qualsiasi intervento.
- Indossare guanti protettivi.



AVVERTENZA

Pericolo di lesioni e scottature a causa di un'installazione non corretta!

In caso di installazione impropria, il raccordo a flangia può subire danni e perdere di tenuta. Pericolo di scottature a causa della fuoriuscita del fluido caldo!

- Non unire mai insieme due flange combinate!
- Le pompe dotate di flangia combinata non sono omologate per pressioni di esercizio PN 16!
- L'impiego di elementi di sicurezza (quali rondelle elastiche) può comportare perdite nel raccordo a flangia. Per tale ragione non sono consentiti. Utilizzare le rondelle in dotazione (incluse nella fornitura) tra la testa della vite/del dado e la flangia combinata!
- Anche in caso di impiego di viti di resistenza maggiore (≥ 4.6) non devono essere superate le coppie di serraggio consentite, come riportato nella tabella seguente, in caso contrario i bordi dei fori asolati potrebbero scheggiarsi. In questo modo le viti perderebbero la loro pretensione e il raccordo a flangia potrebbe perdere la tenuta. Pericolo di ustione!
- Impiegare viti di lunghezza adeguata. La filettatura della vite deve sporgere dal dado di almeno un filetto.
- Eseguire una verifica delle perdite alla massima pressione d'esercizio consentita!

Viti e coppie di serraggio

Pompa flangiata PN 6

	DN 32	DN 40	DN 50
Diametro vite	M 12	M 12	M 12
Classe di resistenza	$\geq 4,6$	$\geq 4,6$	$\geq 4,6$
Coppia di serraggio	40 Nm	40 Nm	40 Nm
Lunghezza vite	≥ 55 mm	≥ 55 mm	≥ 60 mm

	DN 65	DN 80	DN 100
Diametro vite	M 12	M16	M16
Classe di resistenza	$\geq 4,6$	$\geq 4,6$	$\geq 4,6$
Coppia di serraggio	40 Nm	95 Nm	95 Nm
Lunghezza vite	≥ 60 mm	≥ 70 mm	≥ 70 mm

Pompa flangiata PN 10

	DN 32	DN 40	DN 50
Diametro vite	M 16	M 16	M 16
Classe di resistenza	$\geq 4,6$	$\geq 4,6$	$\geq 4,6$
Coppia di serraggio	95 Nm	95 Nm	95 Nm
Lunghezza vite	≥ 60 mm	≥ 60 mm	≥ 65 mm

	DN 65	DN 80	DN 100
Diametro vite	M 16	M 16	M 16
Classe di resistenza	≥ 4,6	≥ 4,6	≥ 4,6
Coppia di serraggio	95 Nm	95 Nm	95 Nm
Lunghezza vite	≥ 65 mm	≥ 70 mm	≥ 70 mm

Fasi di montaggio

1. Chiudere le valvole d'intercettazione a monte e a valle della pompa (Fig. III).
2. Inserire la pompa nella tubazione unitamente alle due apposite guarnizioni piatte, in modo da poter avvitare le flange all'ingresso e allo scarico della pompa. (Fig. VI).
Prestare attenzione alla direzione del flusso! Il simbolo della direzione del flusso sul corpo pompa deve essere rivolto nella direzione del flusso.
3. Avvitare tra loro le flange a croce, in due fasi, utilizzando le apposite viti e le rondelle in dotazione (Fig. VII). Attenersi alle coppie di serraggio prescritte!
4. Aprire le valvole d'intercettazione a monte e a valle della pompa (Fig. V).
5. Verificare la tenuta ermetica.

6.5.3 Allineamento della testa motore

La testa motore deve essere allineata a seconda della posizione di montaggio (Fig. VIII).

1. Verificare le posizioni di montaggio consentite (vedi capitolo "Posizioni di montaggio consentite").
2. Allentare la testa motore e ruotarla con cautela.
⇒ Non rimuovere la testa motore dal corpo pompa.
3. Quindi serrare le viti di fissaggio del motore a croce. Attenersi alle coppie di serraggio!

ATTENZIONE

Perdita!

Il danneggiamento della guarnizione provoca perdite.

- Non rimuovere la guarnizione.
- Sostituire la guarnizione danneggiata.

Vite	Coppia di serraggio in Nm
M6x18	10
M6x22	10
M10x30	18-20

Tab. 3: Coppie di serraggio delle viti di fissaggio del motore

6.5.4 Isolamento

Isolamento della pompa negli impianti di riscaldamento e nelle applicazioni di circolazione dell'acqua potabile



AVVERTENZA

Pericolo di ustioni dovuto a superfici calde!

L'intera pompa può diventare molto calda. Il montaggio a posteriori dell'isolamento durante il funzionamento comporta il pericolo di ustioni!

- Prima di eseguire qualsiasi lavoro, lasciare raffreddare la pompa.

Impiegare gusci termoisolanti (accessori opzionali) solo in applicazioni per circolazione dell'acqua potabile e riscaldamento con temperatura fluido > 20 °C.

Isolamento della pompa in impianti di refrigerazione/condizionamento

Per le applicazioni di refrigerazione e condizionamento, utilizzare materiali isolanti antidiffusione disponibili in commercio.

ATTENZIONE

Difetto elettrico!

L'accumulo di condensa nel motore può causare un difetto elettrico.

- Isolare il corpo pompa solo fino al giunto di separazione del motore!
- Lasciare libere le aperture di scarico della condensa affinché la condensa prodotta nel motore possa defluire liberamente! (Fig. IX)

7 Collegamenti elettrici

Il collegamento elettrico deve essere eseguito esclusivamente da elettricisti specializzati qualificati e in conformità a quanto previsto dalle normative in vigore!

Osservare le informazioni sulla sicurezza contenute in altri capitoli!



PERICOLO

Pericolo di morte per scossa elettrica!

Pericolo di morte in caso di contatto con componenti sotto tensione!

Sono particolarmente a rischio le persone che utilizzano ausili medici come pacemaker, pompe per l'insulina, apparecchi acustici, impianti o simili.

Ne possono conseguire morte, gravi lesioni fisiche e danni materiali.

Per queste persone è comunque necessaria una valutazione da parte del medico del lavoro!

L'applicazione di una tensione errata ai cavi SELV causa una tensione errata in tutte le pompe e gli apparecchi del sistema di automazione degli edifici del committente, collegati al cavo SELV.

- Prima di eseguire qualsiasi lavoro, disinserire la tensione di alimentazione e prendere le dovute precauzioni affinché non possa reinserirsi.
 - Poiché la tensione di contatto è ancora presente ed è pericolosa per le persone, attendere 5 minuti prima di iniziare qualsiasi intervento sul modulo di regolazione!
- Verificare l'assenza di tensione su tutti i collegamenti (anche contatti liberi da potenziale).
- Collegare o azionare la pompa solo con il modulo di regolazione montato.
- Non aprire mai il modulo di regolazione e non rimuovere mai gli elementi di regolazione e di comando.
- Non mettere mai in funzione la pompa con un modulo di regolazione/spina Wilo danneggiati!
- Non applicare mai una tensione sbagliata.

7.1 Requisiti



AVVISO

Osservare le direttive, norme e disposizioni vigenti a livello nazionale nonché le prescrizioni delle aziende elettriche locali!

ATTENZIONE

Collegamento errato

Un collegamento errato della pompa comporta danni al sistema elettronico.

- Prestare attenzione alla targhetta dati pompa per il tipo di corrente e la tensione.
- Collegare a reti a bassa tensione da 230 V. In caso di collegamento a reti IT (Isolé Terre) accertarsi assolutamente che la tensione fra le fasi (L1-L2, L2-L3, L3-L1 → Fig. 3) non superi i 230 V. In caso di guasto (guasto a terra), la tensione tra fase e PE non deve superare i 230 V.
- Se la pompa è commutata esternamente, disattivare la temporizzazione della tensione (ad es. controllo a taglio di fase).
- In casi particolari occorre controllare la commutazione della pompa tramite Triac/relè semiconduttori.
- In caso di spegnimento mediante relè di rete a cura del committente: Corrente nominale ≥ 10 A, tensione nominale 250 V AC

- Tenere conto della frequenza di commutazione:
 - Attivazioni/disattivazioni mediante tensione di rete $\leq 100/24$ h
 - ≤ 20 /h con una frequenza di commutazione di 1 min. tra le attivazioni/disattivazioni mediante tensione di rete
- In caso di impiego di un interruttore automatico differenziale (RCD), consigliamo l'utilizzo di un RCD di tipo A (sensibile alla corrente ad impuls). Verificare la conformità alle regole di coordinamento delle apparecchiature elettriche nell'impianto elettrico e, se necessario, adattare l'RCD.
- Considerare una corrente di dispersione $I_{\text{eff}} \leq 3,5$ mA per ciascuna pompa.
- Il collegamento elettrico deve essere eseguito mediante un cavo di allacciamento fisso provvisto di una spina o di un interruttore onnipolare con ampiezza di apertura dei contatti di almeno 3 mm (VDE 0700/Parte 1).
- Per evitare perdite d'acqua e per la sicurezza contro tensioni meccaniche sul pressacavo, utilizzare un cavo di collegamento con un diametro esterno sufficiente (vedere il capitolo "Collegamento").
- Per temperature del fluido superiori a 90 °C utilizzare un cavo di allacciamento resistente al calore.
- Posizionare il cavo di allacciamento in modo tale che non venga a contatto con le tubazioni né con la pompa.

7.2 Possibilità di allacciamento

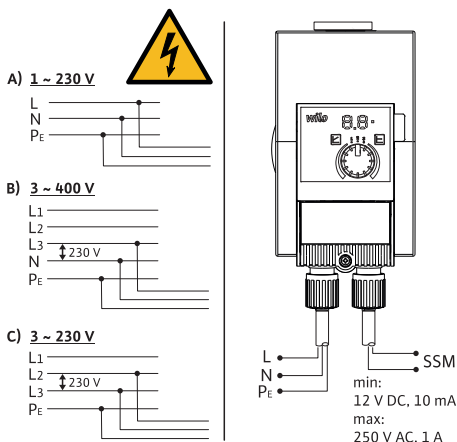


Fig. 3: Possibilità di allacciamento

La pompa può essere allacciata a reti aventi i seguenti valori di tensione:

- 1~ 230 V
- 3~ 400 V con neutro
- 3~ 400 V senza neutro (collegare il trasformatore di rete a monte)
- 3~ 230 V

7.3 Pompe doppie

Mettere in funzione unicamente come pompa principale e di riserva con scambio pompe per blocco automatico:

1. Collegare e fissare singolarmente i due motori.
2. Prevedere un quadro elettrico separato (ad es. modulo Wilo-Connect Yonos MAXO (accessori)).
3. Effettuare le medesime impostazioni.

7.4 Segnalazione cumulativa di blocco (SSM)

Il contatto della segnalazione cumulativa di guasto (contatto normalmente chiuso libero da potenziale) può essere collegato a un sistema di automazione degli edifici. Il contatto interno è chiuso nei seguenti casi:

- Mancanza di alimentazione della pompa.
- Nessun guasto evidente.
- Il modulo di regolazione è guasto.



PERICOLO

Pericolo di morte per scossa elettrica!

Pericolo di morte per trasmissione di tensione se la rete e la linea SSM sono posate insieme in un cavo a 5 conduttori.

- Non collegare la linea SSM a bassissima tensione di sicurezza.

Valori di allacciamento

- Minimo ammesso: 12 V DC, 10 mA
 - Massimo ammesso: 250 V AC, 1 A, AC 1
- Per allacciamento della linea SSM al potenziale di rete:
- Fase segnalazione cumulativa di blocco SSM = fase L1

7.5 Allacciamento



PERICOLO

Pericolo di morte per scossa elettrica!

Il contatto con parti sotto tensione implica immediato pericolo di morte.

- Il collegamento elettrico deve essere eseguito esclusivamente da elettricisti specializzati qualificati e in conformità a quanto previsto dalle normative in vigore!
- Prima di eseguire qualsiasi lavoro, disinserire la tensione di alimentazione e prendere le dovute precauzioni affinché non possa reinserirsi.

1. Predisporre il cavo secondo quanto illustrato nella figura (Fig. X).
2. Svitare la vite nella spina (Fig. XI).
3. Rimuovere la spina.
4. Svitare i passacavi (Fig. XII).
5. Aprire la spina.
6. Con un piccolo cacciavite estrarre la gomma di chiusura dei passacavi (Fig. XIII).
7. Far passare il cavo attraverso i passacavi fino alle prese di collegamento.
8. Collegare il cavo nella posizione corretta (Fig. XIV).
9. Chiudere la spina e avvitare i passacavi (Fig. XV).
10. Inserire la spina e fissarla con la vite (Fig. XVI).
11. Inserire la tensione di alimentazione.

8 Messa in servizio

8.1 Sfiato

1. Riempire e far sfiatare correttamente l'impianto.

► Far sfiatare la pompa separatamente.

8.2 Spurgo

ATTENZIONE

Danni materiali!

Quando si utilizzano fluidi con additivi, possono verificarsi danni materiali a causa dell'accumulo di sostanze chimiche.

- Pulire l'impianto prima della messa in servizio.
- Spurgare la pompa prima di ogni inserimento ex novo, rabbocco o cambio di fluido.
- Rimuovere la pompa prima dei lavaggi a pressione alternata.
- Non eseguire spurghi chimici.

8.3 Selezione del modo di funzionamento

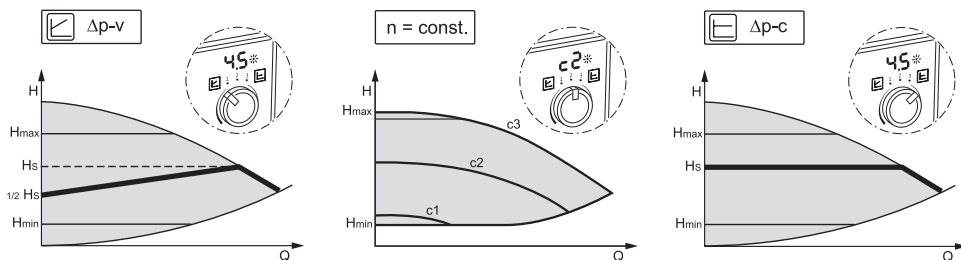


Fig. 4: Selezione del modo di funzionamento

Modo di regolazione	Descrizione
Pressione differenziale variabile $\Delta p-v$	La regolazione modifica il valore di consegna della pressione differenziale che la pompa deve mantenere in modo lineare tra pressione differenziale ridotta H e H_{nominale} . La pressione differenziale regolata H aumenta o diminuisce con la portata.
Velocità di rotazione costante $n = \text{const.}$	La velocità di rotazione della pompa viene mantenuta a una velocità di rotazione costante impostata.
Pressione differenziale costante $\Delta p-c$	La regolazione mantiene costante la pressione differenziale generata dalla pompa, nel campo di portata consentito, sul valore di consegna impostato H_{nominale} fino alla curva caratteristica massima.

Selezione del modo di regolazione in modalità riscaldamento

Tipo di impianto	Condizioni di sistema	Modo di regolazione consigliato
Impianti di riscaldamento/ventilazione/condizionamento con resistenza nella parte della distribuzione (radiatori ambiente e valvole termostatiche) $\leq 25\%$ della resistenza complessiva	<ul style="list-style-type: none"> • Sistemi a due tubi con valvole termostatiche/a zona e piccola autorità di utenza: <ul style="list-style-type: none"> – $HN > 4\text{ m}$ – Linee di distribuzione molto lunghe – Valvole di intercettazione della linea fortemente strozzate – Regolatore pressione differenziale della linea – Perdite di pressione elevate nelle parti dell'impianto attraversate dalla portata volumetrica complessiva (caldaia, refrigeratore, eventualmente scambiatore di calore, linee di distribuzione fino alla prima diramazione) • Circuiti primari con elevate perdite di pressione 	$\Delta p-v$
Impianti di riscaldamento/ventilazione/condizionamento	<ul style="list-style-type: none"> • Portata costante • Priorità acqua calda (c3) • Funzionamento notturno a regime ridotto tramite regolazione manuale dello stadio di velocità di rotazione (c1) 	Velocità di rotazione costante (c1, c2, c3)
Impianti di riscaldamento/ventilazione/condizionamento con resistenza nel circuito di distribuzione/generazione $\leq 25\%$ della resistenza nella parte della distribuzione (radiatori ambiente e valvole termostatiche)	<ul style="list-style-type: none"> • Sistemi a due tubi con valvole termostatiche/a zona e grande autorità di utenza: <ul style="list-style-type: none"> – $HN \leq 2\text{ m}$ – Impianti a gravità modificati – Riequipaggiamento con grandi accumulatori di temperatura (ad es. teleriscaldamento) – Perdite di pressione ridotte nelle parti dell'impianto attraversate dalla portata volumetrica complessiva (caldaia, refrigeratore, eventualmente scambiatore di calore, linee di distribuzione fino alla prima diramazione) • Circuiti primari con perdite di pressione ridotte • Pannelli radianti con valvole termostatiche e a zona • Impianti monotubo con valvole termostatiche e di intercettazione di linea 	$\Delta p-c$

Selezione del modo di regolazione in modalità acqua potabile

Tipo di impianto	Condizioni di sistema	Modo di regolazione consigliato
Impianti di circolazione per acqua potabile	Impianti di circolazione per acqua potabile con valvole sulla colonna montante a regolazione termostatica	$\Delta p-v$
Impianti di circolazione per acqua potabile	Portata costante	Velocità di rotazione costante (c1, c2, c3)

Tipo di impianto	Condizioni di sistema	Modo di regolazione consigliato
Impianti di circolazione per acqua potabile	Impianti di circolazione per acqua potabile con valvole sulla colonna montante a regolazione termostatica. <ul style="list-style-type: none"> La pressione differenziale viene mantenuta costante sul valore di consegna H impostato. Consigliato per gli impianti con valvole di regolazione linea	$\Delta p-c$

8.4 Impostazione del modo di funzionamento e della potenza della pompa

Impostazione di fabbrica della pompa per riscaldamento

Le pompe vengono consegnate con impostato il modo di regolazione $\Delta p-v$. La prevalenza nominale è preimpostata tra $\frac{1}{2}$ della prevalenza nominale massima (consultare i dati della pompa nel catalogo). Il modo di funzionamento e la potenza della pompa vanno adeguate alle condizioni di utilizzo consentite dall'impianto.

Impostazione di fabbrica della pompa per acqua potabile

Le pompe vengono consegnate con impostato il modo di regolazione $\Delta p-c$. La prevalenza nominale è preimpostata tra $\frac{1}{2}$ della prevalenza nominale massima (consultare i dati della pompa nel catalogo). Il modo di funzionamento e la potenza della pompa vanno adeguate alle condizioni di utilizzo consentite dall'impianto.

Eseguire le impostazioni

In fase di progettazione, l'impianto viene progettato per un determinato punto di lavoro (punto di carico massimo idraulico con fabbisogno massimo di potenza termica calcolato o resistenza totale della rete di tubature dell'acqua potabile). In fase di messa in servizio, regolare la potenza della pompa (prevalenza) in base al punto di lavoro. In alternativa scegliere il modo di funzionamento a velocità di rotazione costante:

- Regolare il modo di funzionamento desiderato con il pulsante di comando.
 - L'indicatore a LED mostra il modo di funzionamento (c1, c2, c3) o il valore di consegna impostato in m (con $\Delta p-c$, $\Delta p-v$).
- Impostare il valore di consegna ruotando il pulsante di comando (solo con $\Delta p-c$, $\Delta p-v$).



AVVISO

Il valore di consegna viene visualizzato sull'indicatore LED con incrementi di 0,5 m (per prevalenza nominale < 10 m) o di 1 m (per prevalenza nominale > 10 m). Sono possibili incrementi intermedi, ma non vengono visualizzati.

9 Manutenzione

9.1 Messa a riposo

La pompa deve essere messa fuori servizio durante gli interventi di manutenzione/riparazione o in caso di smontaggio.



PERICOLO

Pericolo di morte per scossa elettrica!

Quando si lavora su apparecchiature elettriche c'è il pericolo di morte per scosse elettriche.

- Far eseguire i lavori sui componenti elettrici esclusivamente da elettricisti specializzati!
- Scollegare tutti i poli della pompa e assicurarla contro un eventuale ricollegamento non autorizzato!
- Disattivare sempre la tensione di alimentazione della pompa ed eventualmente dell'SSM!
 - Si può cominciare a lavorare sul modulo solo una volta trascorsi 5 minuti, poiché la tensione di contatto è ancora presente ed è pericolosa per le persone!
- Controllare che tutti i collegamenti (anche quelli a potenziale zero) siano liberi da potenziale!
- La pompa può essere attraversata da corrente anche in stato di accensione libera da potenziale. Il rotore azionato induce una tensione, pericolosa in caso di contatto, applicata ai contatti del motore. Chiudere le valvole d'intercettazione presenti a monte e a valle della pompa!
- Se il modulo di regolazione/la spina Wilo sono danneggiati, non mettere in funzione la pompa!
- La rimozione non autorizzata di elementi di comando sul modulo di regolazione può comportare il rischio di scossa elettrica in caso di contatto con componenti elettrici interni!



AVVERTENZA

Pericolo di ustioni in caso di contatto con la pompa/l'impianto

A seconda delle condizioni operative della pompa e dell'impianto (temperatura del fluido) l'intera pompa può diventare molto calda.

- Lasciare raffreddare impianto e pompa alla temperatura ambiente!

9.2 Smontaggio / Installazione

Prima di ogni smontaggio/montaggio assicurarsi che si sia tenuto conto del capitolo "Messa a riposo"!



AVVERTENZA

Pericolo di ustioni in caso di contatto con la pompa/l'impianto

A seconda delle condizioni operative della pompa e dell'impianto (temperatura del fluido) l'intera pompa può diventare molto calda.

- Lasciare raffreddare impianto e pompa alla temperatura ambiente!



AVVERTENZA

Pericolo di ustioni dovuto a fluidi caldi!

Il fluido pompato è ad alta pressione e può essere molto caldo.

Prima di montare o smontare la pompa o prima di svitare le viti del corpo, attenersi a quanto segue:

- Lasciare raffreddare completamente il sistema di riscaldamento.
- Chiudere le valvole d'intercettazione o svuotare il sistema di riscaldamento.
- Svuotare il ramo di impianto bloccato!
- Se mancano le valvole d'intercettazione, svuotare l'impianto!
- Attenersi alle indicazioni del produttore e alle schede tecniche di sicurezza relative a eventuali sostanze additive presenti nell'impianto!

Osservare le norme nazionali per la prevenzione degli infortuni nonché norme interne dell'utente, in materia di lavoro, funzionamento e sicurezza.



AVVERTENZA

Pericolo di lesioni!

Dopo aver allentato le viti di fissaggio, sussiste pericolo di lesioni dovute alla caduta del motore/della pompa!

- Se necessario assicurare la pompa/il motore contro la caduta con mezzi di sollevamento e movimentazione di carichi adatti!
- Indossare i dispositivi di protezione adeguati (ad es. guanti)!



PERICOLO

Pericolo di morte a causa del campo magnetico!

Lo smontaggio del rotore a magnete permanente posto all'interno della pompa può costituire un pericolo mortale per i portatori di impianti salvavita (ad es. pacemaker).

- Non estrarre mai il rotore.
 - L'estrazione dal motore del gruppo costituito da girante, scudo e rotore è molto pericolosa, soprattutto per persone che utilizzano ausili medici, quali pacemaker, pompe per l'insulina, apparecchi acustici, impianti o simili. Ne possono conseguire morte, gravi lesioni fisiche e danni materiali. Per queste persone è comunque necessaria una valutazione da parte del medico del lavoro.
- Pericolo di schiacciamento! Quando il rotore viene estratto dal motore, esso può essere bruscamente riportato nella sua posizione di partenza a causa del forte campo magnetico.
 - Quando il rotore si trova al di fuori del motore, gli oggetti magnetici possono essere attirati bruscamente. Ciò può causare lesioni fisiche e danni materiali.
- Il forte campo magnetico del rotore può influenzare il funzionamento degli apparecchi elettronici o danneggiarli.

Una volta assemblato, il campo magnetico del rotore viene condotto nel circuito metallico del motore. In tal modo, esternamente alla macchina non è riscontrabile alcun campo magnetico pericoloso o dannoso per la salute.

9.2.1 Smontaggio/installazione del motore

Prima di ogni smontaggio/montaggio del motore assicurarsi che si sia tenuto conto del capitolo “Messa a riposo”!

- Chiudere le valvole d'intercettazione presenti a monte e a valle della pompa!
- Se mancano le valvole d'intercettazione, svuotare l'impianto!

Smontaggio del motore

1. Allentare le viti di fissaggio del motore e rimuoverlo dal centraggio sul corpo pompa.

ATTENZIONE

Danni materiali!

Se durante gli interventi di manutenzione o riparazione si separa la testa motore dal corpo pompa:

- Sostituire l'O-ring tra la testa motore e il corpo pompa!
- Montare l'O-ring, non capovolto, nella piegatura dello scudo rivolta verso la girante!
- Verificare che l'O-ring sia posizionato correttamente!
- Eseguire una verifica delle perdite alla massima pressione d'esercizio consentita!

Montaggio del motore

Il montaggio del motore ha luogo nell'ordine inverso rispetto allo smontaggio.

1. Inserire il motore nella centratura del corpo pompa e introdurre le quattro viti di fissaggio del motore nei fori filettati.
2. Serrare le viti di fissaggio del motore a croce. Rispettare le coppie di serraggio! (vedi tabella “Coppie di serraggio delle viti di fissaggio del motore” [► 174]).

Per la messa in servizio della pompa vedi capitolo “Messa in servizio”.

Se si intende portare il modulo di regolazione in un'altra posizione, non è necessario estrarre completamente il motore dal corpo pompa. Il motore può essere ruotato nella posizione desiderata pur restando inserito nel corpo pompa (osservare le posizioni di montaggio consentite). Vedi capitolo “Allineamento della testa motore” [► 174].



AVVISO

In linea di principio, girare la testa motore prima di riempire l'impianto.

Eseguire la verifica della tenuta ermetica!

10 Risoluzione guasti

10.1 Requisiti del personale

La risoluzione dei problemi deve essere eseguita unicamente da tecnici specializzati qualificati, gli interventi sui collegamenti elettrici vanno eseguiti esclusivamente da elettricisti specializzati qualificati.

10.2 Sicurezza nella soluzione dei guasti



PERICOLO

Pericolo di morte per scossa elettrica!

Dopo lo spegnimento della pompa permane il pericolo di morte per contatto con la tensione.

- Prima di iniziare i lavori togliere la tensione di alimentazione da tutti i poli.
- Iniziare i lavori solo almeno 5 minuti dopo l'interruzione della tensione di alimentazione.

10.3 Tabella guasti

Guasto	Causa	Soluzione
La pompa non funziona con l'alimentazione di corrente inserita.	Fusibile elettrico difettoso.	Controllare il fusibile.
La pompa non funziona con l'alimentazione di corrente inserita.	Non arriva tensione.	Controllare la tensione.
La pompa genera dei rumori.	Cavitazione a causa di una pressione di mandata insufficiente.	Aumentare il mantenimento della pressione/la pressione dell'impianto. Prestare attenzione alle condizioni ambientali consentite e al grado di protezione.
La pompa genera dei rumori.	Cavitazione a causa di una pressione di mandata insufficiente.	Verificare ed eventualmente adeguare la prevalenza impostata.
Dopo poco tempo, l'acqua calda non diventa calda.	Il valore di consegna è impostato su un valore troppo basso.	Aumentare il valore di consegna.
Dopo poco tempo, l'acqua calda non diventa calda.	Il valore di consegna è impostato su un valore troppo basso.	Impostare il modo di funzionamento su $\Delta p-c$.

10.4 Segnalazioni di guasto

- Viene segnalata una notifica.
- Il LED d'indicazione guasto si accende.
- Il contatto SSM si apre.
- La pompa si spegne e prova a ripartire a intervalli regolari. Con E10 la pompa si spegne regolarmente dopo 10 min.

Nr.	Guasto	Causa	Rimedi
E04	Sottotensione	Tensione di alimentazione di rete troppo bassa.	Verificare la tensione di rete.
E05	Sovratensione	Tensione di alimentazione di rete troppo elevata.	Verificare la tensione di rete.
E09 ¹⁾	Funzionamento turbina	La pompa viene azionata all'indietro.	Verificare ed eventualmente aumentare la temperatura dell'accumulatore.
E10	Blocco	Rotore bloccato.	Richiedere l'intervento del Servizio Assistenza Clienti.

Nr.	Guasto	Causa	Rimedi
E21 ²⁾ *	Sovraccarico	Motore di difficile azionamento.	Richiedere l'intervento del Servizio Assistenza Clienti.
E23	Cortocircuito	Tensione motore troppo elevata.	Richiedere l'intervento del Servizio Assistenza Clienti.
E25	Contatto/avvolgimento	Avvolgimento difettoso.	Richiedere l'intervento del Servizio Assistenza Clienti.
E30	Temperatura eccessiva del modulo	Interno modulo troppo caldo.	Verificare le condizioni d'impiego.
E31	Sovratemperatura modulo di potenza	Temperatura ambiente troppo elevata.	Verificare le condizioni d'impiego.
E36	Errore sistema elettronico	Sistema elettronico difettoso.	Richiedere l'intervento del Servizio Assistenza Clienti.

Se non è possibile eliminare il guasto, contattare un tecnico impiantista oppure il Servizio Assistenza Clienti.

¹⁾ solo per pompe con P1 ≥ 200 W

²⁾ oltre all'indicatore LED, il LED di anomalia diventa rosso con luce fissa.

*vedi anche il messaggio d'avviso E21

10.5 Messaggi di avviso

- Viene segnalata una notifica.
- Il LED di anomalia non si accende.
- Il contatto SSM non si apre.
- La pompa continua a funzionare a potenza ridotta.

N.	Guasto	Causa	Rimedio
E07	Funzionamento turbina	Il sistema idraulico delle pompe viene alimentato.	Verifica dell'impianto.
E11	Funzionamento a secco	Aria nella pompa.	Verifica della pressione e della quantità del fluido.
E21 ¹⁾	Sovraccarico	Motore di difficile azionamento. La pompa sta funzionando non conformemente alle specifiche (ad es. temperatura del modulo elevata). Il numero di giri è più basso rispetto al funzionamento normale.	Verifica delle condizioni ambientali.

¹⁾ vedi anche la segnalazione di blocco E21

11 Parti di ricambio

Rivolgersi esclusivamente a rivenditori specializzati locali e/o al Servizio Assistenza Clienti Wilo per i pezzi di ricambio originali. Per evitare richieste di chiarimenti e ordinazioni errate, all'atto dell'ordinazione indicare tutti i dati della targhetta dati pompa.

12 Smaltimento

12.1 Informazioni sulla raccolta di prodotti elettrici o elettronici usati

Il corretto smaltimento e il riciclaggio appropriato di questo prodotto evitano danni ambientali e rischi per la salute delle persone.



AVVISO

È vietato lo smaltimento nei rifiuti domestici!

All'interno dell'Unione Europea, sul prodotto, sull'imballaggio o nei documenti di accompagnamento può essere presente questo simbolo. Significa che i prodotti elettrici ed elettronici interessati non devono essere smaltiti assieme ai rifiuti domestici.

Per il trattamento, riciclaggio e smaltimento appropriati dei prodotti usati, è necessario tenere presente i seguenti punti:

- Questi prodotti devono essere consegnati soltanto presso i punti di raccolta certificati appropriati.
- È obbligatorio rispettare le disposizioni vigenti a livello locale!

È possibile ottenere informazioni sul corretto smaltimento presso i comuni locali, il più vicino servizio di smaltimento rifiuti o il fornitore presso il quale è stato acquistato il prodotto. Ulteriori informazioni sul riciclaggio sono disponibili al sito www.wilo-recycling.com.

Con riserva di modifiche tecniche.

Índice

1	Considerações Gerais	189
1.1	Sobre este manual	189
1.2	Direitos de autor	189
1.3	Reserva da alteração	189
1.4	Exclusão de garantias e exoneração de responsabilidade	189
2	Segurança	189
2.1	Sinalética de instruções de segurança	190
2.2	Qualificação de pessoal	191
2.3	Trabalhos elétricos	191
2.4	Obrigaç�o do operador	192
3	Transporte e armazenamento	193
3.1	Inspeç�o de transporte	193
3.2	Condiç�es de transporte e armazenamento	193
4	Utilizaç�o prevista e utilizaç�o incorreta... 194	
4.1	Utilizaç�o prevista	194
4.2	Utilizaç�o incorreta	195
4.3	Indicaç�es de seguranç�a.....	196
5	Descriç�o da bomba.....	197
5.1	Posiç�es de instalaç�o autorizadas....	198
5.2	C�digo do modelo	198
5.3	Especificaç�es t�cnicas	198
5.4	Press�o de alimentaç�o m�nima	199
5.5	Equipamento fornecido	200
5.6	Acess�rios.....	200
5.7	Expans�o de funç�es	200
6	Instalaç�o.....	201
6.1	Qualificaç�o de pessoal	201
6.2	Obrigaç�o do operador	201
6.3	Seguranç�a	201
6.4	Preparar a instalaç�o	202
6.5	Montagem	203
7	Ligaç�o el�trica	206
7.1	Requisitos	206
7.2	Possibilidades de ligaç�o	207
7.3	Bombas duplas	208
7.4	Sinal coletivo de avaria (SSM)	208
7.5	Ligar	208
8	Colocar em funcionamento.....	209
8.1	Purga do ar	209
8.2	Lavagem	209
8.3	Selecionar o modo de funcionamento	209
8.4	Ajustar modo de funcionamento e pot�ncia da bomba	211
9	Manutenç�o	211
9.1	Paragem.....	211
9.2	Desmontagem/Montagem	212
10	Eliminar falhas	214
10.1	Requisitos em mat�ria de pessoal	214
10.2	Seguranç�a durante a eliminaç�o de falhas	215
10.3	Tabela de avarias.....	215
10.4	Avisos de avaria.....	215
10.5	Avisos.....	216
11	Peças de substituiç�o	216
12	Eliminaç�o	217
12.1	Informaç�o relativa � recolha de produtos el�tricos e eletr�nicos	217

1 Considerações Gerais

1.1 Sobre este manual

Este manual é parte integrante do produto. O cumprimento do manual constitui condição prévia para utilização e manuseamento correto:

- Ler este manual meticulosamente antes de qualquer atividade.
- Guardar o manual sempre de forma acessível.
- Observar todos os dados do produto.
- Observar todas as indicações e marcações.

O idioma do manual de funcionamento original é o alemão. Todas as outras línguas deste manual são uma tradução do manual de funcionamento original.

1.2 Direitos de autor

WILO SE © 2023

A reprodução, a distribuição e a utilização deste documento, bem como a comunicação do seu conteúdo a terceiros, são proibidas sem autorização expressa. Os infratores serão responsabilizados por perdas e danos. Todos os direitos reservados.

1.3 Reserva da alteração

Wilo reserva-se o direito de alterar os dados referidos sem aviso prévio e não assume nenhuma responsabilidade por imprecisões e/ou omissões técnicas. As figuras utilizadas podem divergir do original, servindo para fins de ilustração exemplificativa do produto.

1.4 Exclusão de garantias e exoneração de responsabilidade

Wilo não assume garantia ou responsabilidade, em particular nos seguintes casos:

- Conceção deficiente devido a informações insuficientes ou incorretas do utilizador ou do cliente
- Não cumprimento deste manual
- Utilização inadequada
- Armazenamento ou transporte inadequado
- Instalação ou desmontagem incorreta
- Manutenção deficiente
- Reparação não autorizada
- Influências químicas, elétricas ou eletroquímicas
- Desgaste

2 Segurança

O presente capítulo contém indicações fundamentais para as diversas fases de vida. O incumprimento destas indicações acarreta os seguintes perigos:

- Perigo para as pessoas por influências elétricas, mecânicas ou bacteriológicas, bem como campos eletromagnéticos
- Poluição do meio-ambiente devido ao vazamento de substâncias perigosas

- Danos materiais
- Falha de funções importantes do produto
- Falhas nos procedimentos necessários de manutenção e reparação

O incumprimento das indicações acarreta, a perda do respetivo direito ao ressarcimento de danos.

Observar ainda as instruções de segurança no quarto capítulo!

2.1 Sinalética de instruções de segurança

Neste manual de instalação e funcionamento são usadas e apresentadas diferentes instruções de segurança para danos materiais e pessoais:

- As instruções de segurança relativas a danos pessoais começam com uma Palavra-sinal e são **precedidas do respetivo símbolo**.
- As instruções de segurança relativas a danos materiais começam com uma Palavra-sinal e são apresentadas **sem** símbolo.

Advertências

- **Perigo!**
Existe perigo de morte ou danos físicos graves em caso de incumprimento!
- **Atenção!**
Existe perigo de danos físicos (graves) em caso de incumprimento!
- **Cuidado!**
O incumprimento pode causar danos materiais, sendo que é possível ocorrer uma perda total.
- **Aviso!**
Aviso útil para a utilização do produto

Símbolos

Neste manual são utilizados os seguintes símbolos:



Símbolo de perigo geral



Perigo de tensão elétrica



Cuidado com superfícies quentes



Cuidado com campos magnéticos



Indicações

2.2 Qualificação de pessoal

O pessoal é obrigado a:

- Estar informado sobre as normas localmente aplicáveis em matéria de prevenção de acidentes.
- Ter lido e compreendido o manual de instalação e funcionamento.

O pessoal é obrigado a possuir as seguintes qualificações:

- Trabalhos elétricos: Os trabalhos elétricos só podem ser executados por um eletricista certificado.
- Trabalhos de montagem/desmontagem: O técnico tem de ter formação no manuseamento das ferramentas e dos materiais de fixação necessários.
- A operação deve ser efetuada por pessoal que foi informado sobre o modo de funcionamento de toda a instalação.

Definição de «eletricista»

Um eletricista é uma pessoa com formação técnica adequada, conhecimentos e experiência que é capaz de identificar e evitar os perigos da eletricidade.

2.3 Trabalhos elétricos

- Os trabalhos elétricos devem ser efetuados por um eletricista.
- Respeitar as diretivas, normas e prescrições nacionais em vigor, bem como as indicações das empresas produtoras e distribuidoras de energia locais relativas à ligação à rede elétrica local.

- Antes de qualquer trabalho, desligar o produto da rede elétrica e protegê-lo contra a reativação.
- A ligação deve ser protegida com um disjuntor FI (RCD).
- O produto tem de ser ligado à terra.
- A substituição dos cabos com defeito deve ser efetuada imediatamente por um electricista.
- Nunca abrir o módulo de controlo e remover os elementos de comando.

2.4 Obrigação do operador

O operador deve:

- Disponibilizar o manual de instalação e funcionamento na língua do pessoal.
- Todos os trabalhos devem ser realizados apenas por pessoal técnico devidamente qualificado.
- Assegurar a formação necessária do pessoal para os trabalhos indicados.
- Informar o pessoal sobre o modo de funcionamento da instalação.
- Disponibilizar o equipamento de proteção necessário e certificar-se de que o pessoal utiliza o equipamento de proteção.
- Evitar riscos de corrente elétrica.
- Equipar os componentes perigosos (extremamente frios, extremamente quentes, rotativos etc.) com uma proteção contra contacto no local.
- Permitir que sejam substituídos os cabos de ligação e os empanques mecânicos com defeito.
- Os materiais facilmente inflamáveis devem obrigatoriamente ser mantidos afastados do produto.

Respeitar os avisos colocados no produto e mantê-los sempre legíveis:

- Advertências e avisos de perigo
- Placa de identificação

- Seta do sentido de rotação/símbolo do sentido de circulação dos fluidos
- Marcação de ligações

Este aparelho pode ser utilizado por crianças a partir dos 8 anos de idade e pessoas com capacidades físicas, sensoriais ou mentais reduzidas ou com falta de experiência e conhecimentos, caso estas sejam supervisionadas ou se tiverem sido instruídas sobre a utilização segura do aparelho e compreenderem os perigos daí resultantes. As crianças não podem brincar com o aparelho. A limpeza e a manutenção por parte do utilizador não devem ser efetuadas por crianças sem supervisão.

3 Transporte e armazenamento

Durante o transporte e acondicionamento, proteger a bomba contra a humidade, congelamento e danos mecânicos.



ATENÇÃO

Perigo de ferimentos por embalagem amolecida!

As embalagens amolecidas perdem a firmeza e podem causar danos pessoais, se o produto cair.



ATENÇÃO

Perigo de ferimentos por fitas de plástico rasgadas!

As fitas de plástico rasgadas na embalagem anulam a proteção de transporte. A queda do produto pode causar danos pessoais.

3.1 Inspeção de transporte

Verificar de imediato os materiais entregues quanto a danos e quanto à integridade. Se necessário, reclamar imediatamente.

3.2 Condições de transporte e armazenamento

- Usar apenas no motor ou no corpo da bomba.
- Armazenar na embalagem original.
- Armazenamento da bomba com veio horizontal numa superfície horizontal. Respeitar o símbolo da



embalagem (Este lado para cima).

- Se necessário, utilizar equipamento de elevação com capacidade de carga suficiente (Fig. I).

- Proteger contra a humidade e as cargas mecânicas.
- Gama de temperatura admissível: $-20\text{ }^{\circ}\text{C}$... $+70\text{ }^{\circ}\text{C}$
- Humidade relativa do ar: máximo 95 %
- Secar a bomba cuidadosamente após uma utilização (por ex. teste de funcionamento) e armazenar, no máximo, 6 meses.

Bombas de circulação de água potável:

- Depois de retirar o produto da embalagem, evitar qualquer sujidade ou contaminação.

4 Utilização prevista e utilização incorreta

4.1 Utilização prevista

Para a utilização prevista, ter em atenção este manual, assim como as indicações e a sinalética que se encontram na bomba.

Qualquer outra utilização é considerada incorreta e invalida qualquer direito à reclamação de responsabilidade.

As bombas não cumprem os requisitos da diretiva ATEX e não são adequadas para a bombagem de fluidos explosivos ou facilmente inflamáveis!

Yonos MAXO /-D (aplicação em aquecimento)

Utilização

Circulação de fluidos nas seguintes nas áreas de aplicação:

- Instalações de aquecimento de água quente
- Circuitos de água de refrigeração e água fria
- Sistemas de circulação industriais fechados
- Unidades solares

Fluidos autorizados

- Água de aquecimento conforme a VDI 2035 Parte 1 e Parte 2
- Água desmineralizada conforme a norma VDI 2035-2, capítulo «Composição da água»
- Misturas de água/glicol, relação de mistura máx. 1:1.

Ao misturar glicol, corrigir os dados de transporte da bomba de acordo com a viscosidade mais elevada, conforme a relação de mistura percentual.



INDICAÇÃO

Utilizar outros fluidos apenas após aprovação da WILO SE!

Temperaturas autorizadas

- $-20\text{ }^{\circ}\text{C}$... $+110\text{ }^{\circ}\text{C}$



ATENÇÃO

Perigo para a saúde por materiais não aprovados para água potável!

Devido às substâncias utilizadas, não devem ser aplicadas bombas da série Wilo-Yonos MAXO na área de água potável ou alimentos.

Yonos MAXO-Z (aplicação de água potável)

Utilização

As bombas de circulação da série Yonos MAXO-Z só podem ser utilizadas para a bombagem de líquidos em sistemas de circulação de água potável.

Fluidos autorizados

- Água potável conforme a directiva relativa à qualidade das águas destinadas ao consumo humano da CE.
- Fluidos muito finos, limpos e não agressivos em conformidade com os regulamentos nacionais relativos à água potável.

CUIDADO

Danos materiais por desinfetantes químicos!

Os desinfetantes químicos podem danificar o material.

- Cumprir os requisitos da norma DVGW-W 551-3! **Ou:**
- Desmontar a bomba enquanto a desinfecção química for executada!

Temperaturas autorizadas

- 0 °C ... +80 °C

4.2 Utilização incorreta

A segurança no funcionamento do produto fornecido apenas está assegurada mediante a utilização prevista. Qualquer outra utilização é considerada incorreta e leva à perda de qualquer direito à reclamação de responsabilidade.

Os valores limite indicados no catálogo/folha de especificações devem ser sempre rigorosamente cumpridos. A utilização incorreta da bomba pode levar a situações perigosas e a danos:

- Nunca utilizar outros fluidos.
- Os materiais/fluidos facilmente inflamáveis devem obrigatoriamente ser mantidos afastados do produto.
- Nunca permitir a realização de intervenções não autorizadas.
- Nunca operar fora dos limites de utilização indicados.
- Nunca efetuar remodelações arbitrárias.
- Nunca operar com controlo de fase.
- Utilizar apenas acessórios Wilo autorizados e peças de substituição originais.

4.3 Indicações de segurança

Corrente elétrica



PERIGO

Choque elétrico!

A bomba é operada a eletricidade. Perigo de morte em caso de choque elétrico!

- Os trabalhos nos componentes elétricos apenas devem ser efetuados por eletricistas qualificados.
- Antes de qualquer trabalho, desligar o fornecimento de tensão (eventualmente também no SSM) e proteger contra o reinício automático. Os trabalhos no módulo de controlo só devem ser iniciados após 5 minutos devido à tensão de contacto perigosa para pessoas ainda existente.
- Nunca abrir o módulo de controlo e nunca remover os elementos de regulação.
- Operar a bomba apenas com componentes e cabos de ligação intactos.

Campo magnético



PERIGO

Risco de ferimentos fatais devido a campo magnético!

O rotor magnético permanente no interior da bomba pode ser extremamente perigoso se a desmontagem for efetuada por pessoas com implantes medicinais (por exemplo, pacemaker).

- Nunca retirar o rotor.

Componentes quentes



ATENÇÃO

Perigo de queimaduras devido a superfícies quentes!

O corpo da bomba e o motor de rotor húmido podem ficar quentes e queimar, em caso de contacto.

- Durante o funcionamento, tocar apenas no módulo de controlo.
- Antes de realizar trabalhos, deixar arrefecer a bomba.

5 Descrição da bomba

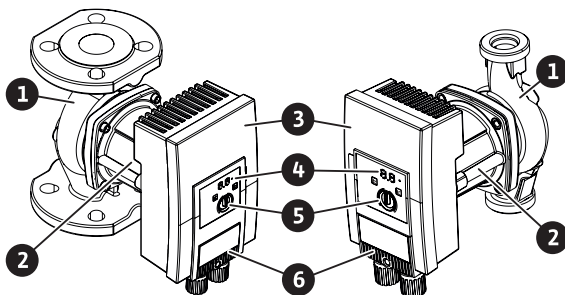


Fig. 1: Vista geral da bomba

Pos.	Designação
1	Corpo da bomba
2	Motor
3	Módulo de controlo
4	Indicador LED e LED de indicação de avaria
5	Botão de operação
6	Ficha

Tab. 1: Descrição da bomba

As bombas eletrónicas de alto rendimento Wilo-Yonos MAXO, Wilo-Yonos MAXO-D e Wilo-Yonos MAXO-Z na versão com ligação por flange ou união roscada são bombas de rotor húmido com rotor magnético permanente e regulação da pressão diferencial integrada.

No corpo do motor situa-se um módulo de controlo (Fig. 1, Pos. 3) que controla a bomba e fornece uma interface SSM. A velocidade ou a pressão diferencial são controladas de acordo com a aplicação ou função de regulação selecionadas. Em todos as funções de regulação da pressão diferencial, a bomba adapta-se constantemente às diferentes necessidades de potência da instalação.

Límite de potência

A bomba está equipada com uma função limitadora de potência que protege contra sobrecarga. Isto pode influenciar a capacidade de transporte.

5.1 Posições de instalação autorizadas

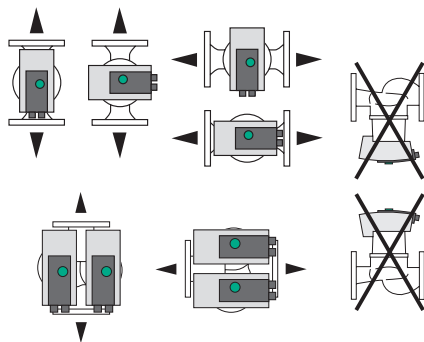


Fig. 2: Posições de instalação autorizadas

5.2 Código do modelo

Exemplo: Yonos MAXO-D 32/0,5-11

Yonos MAXO	Designação da bomba
	Bomba simples (sem letra de identificação)
-D	Bomba dupla
-Z	Bomba simples para sistemas de circulação de água potável
32	Conexão de flange DN 32
0,5-11	0,5: Altura manométrica mínima em m 11: Altura manométrica máxima em m a Q = 0 m ³ /h

5.3 Especificações técnicas

Especificações técnicas Yonos MAXO /-D

Indicação	Valor
Temperatura admissível dos líquidos	-20 °C ... +110 °C
Temperatura ambiente permitida	-20 °C ... +40 °C
Humidade relativa do ar máxima	≤ 95 %
Tensão de rede	1~ 230 V +/- 10 % 50/60 Hz
Corrente de fuga ΔI	≤ 3,5 mA
Compatibilidade eletromagnética	Emissão de interferências conforme: EN 61800-3:2004+A1:2012 / Ambiente residencial (C1) Resistência à interferência conforme: EN 61800-3:2004+A1:2012 / Ambiente industrial (C2)

Indicação	Valor
Emissão do nível de pressão acústica	< 52 dB(A)
Índice de eficiência energética (IEE)	ver placa de identificação
Classe de temperatura	TF110 (ver IEC 60335-2-51)
Grau de sujidade	2 (IEC 60664-1)
Pressão de funcionamento máx.	PN 6/10

Ver outras indicações na placa de identificação e no catálogo.

Especificações técnicas Yonos MAXO-Z

Indicação	Valor
Temperatura admissível dos líquidos	0 °C ... +80 °C (temporariamente (2 h): +110 °C)
Temperatura ambiente permitida	0 °C ... +40 °C
Humidade relativa do ar máxima	≤ 95 %
Tensão de rede	1~ 230 V +/- 10 % 50/60 Hz
Corrente de fuga ΔI	≤ 3,5 mA
Compatibilidade eletromagnética	Emissão de interferências conforme: EN 61800-3:2004+A1:2012 / Ambiente residencial (C1) Resistência à interferência conforme: EN 61800-3:2004+A1:2012 / Ambiente industrial (C2)
Emissão do nível de pressão acústica	< 52 dB(A)
Índice de eficiência energética (IEE)	ver placa de identificação
Classe de temperatura	TF80 (ver IEC 60335-2-51)
Grau de sujidade	2 (IEC 60664-1)
Pressão de funcionamento máx.	PN 6/10

Ver outras indicações na placa de identificação e no catálogo.

5.4 Pressão de alimentação mínima

Diâmetro nominal	Temperatura dos líquidos		
	-20 °C a +50 °C 0 °C a +50 °C ¹⁾	até +95 °C	até +110 °C
G 1½	0,3 bar	1,0 bar	1,6 bar
G 2	0,3 bar	1,0 bar	1,6 bar
DN 32	0,3 bar	1,0 bar	1,6 bar
DN 40	0,5 bar	1,2 bar	1,8 bar

Diâmetro nominal	Temperatura dos líquidos		
	-20 °C a +50 °C	até +95 °C	até +110 °C
	0 °C a +50 °C ¹⁾		
DN 50	0,5 bar	1,2 bar	1,8 bar
DN 65	0,7 bar	1,5 bar	2,3 bar
DN 80	0,7 bar	1,5 bar	2,3 bar
DN 100	0,7 bar	1,5 bar	2,3 bar

Tab. 2: Pressão de alimentação mínima

¹⁾ Yonos MAXO-Z



INDICAÇÃO

Válido até 300 m acima do nível do mar. Para altitudes maiores +0,01 bar/100 m.

Ajustar, correspondentemente, os valores das temperaturas dos líquidos mais elevadas, fluidos com menor densidade, resistências mais elevadas ao fluxo ou pressão atmosférica mais baixa.

A altitude de instalação máxima é de 2000 metros acima do nível do mar.

5.5 Equipamento fornecido

- Bomba
- 8x anilhas M12 (apenas bomba flangeada)
- 8x anilhas M16 (apenas bomba flangeada)
- 2x empanques lisos (apenas bomba com uniões de tubos roscados)
- Manual de instalação e funcionamento

5.6 Acessórios

- Módulo Wilo-Connect Yonos MAXO
- Wilo-Control para indicação da pressão diferencial
- Isolamento térmico (apenas para bombas simples)

Listagem detalhada, ver catálogo.

5.7 Expansão de funções

O módulo Wilo-Connect Yonos MAXO como módulo de encaixe reequipável (acessórios) alarga as funções da bomba para:

- Sinal coletivo de funcionamento SBM como contacto NO sem voltagem
- Entrada de comando «Prioritariamente Off» («Ext. Off») para contacto NC sem voltagem
- Funcionamento principal/reserva com comutação para funcionamento de bomba dupla sensível ao tempo de funcionamento

Para detalhes técnicos, ver o manual de funcionamento do módulo Wilo-Connect Yonos MAXO.

6 Instalação

6.1 Qualificação de pessoal

- Trabalhos de montagem/desmontagem: O técnico tem de ter formação no manuseamento das ferramentas e dos materiais de fixação necessários.

6.2 Obrigação do operador

- Respeitar as disposições nacionais e regionais!
- Cumprir as prescrições em matéria de prevenção de acidentes e de segurança locais em vigor das associações profissionais.
- Disponibilizar o equipamento de proteção e certificar-se de que o pessoal utiliza o equipamento de proteção.
- Cumprir todas as normas relativas a trabalhos com cargas pesadas.

6.3 Segurança



ATENÇÃO

Perigo de queimaduras devido a superfícies quentes!

O corpo da bomba e o motor de rotor húmido podem ficar quentes e queimar, em caso de contacto.

- Durante o funcionamento, tocar apenas no módulo de controlo.
- Antes de realizar trabalhos, deixar arrefecer a bomba.



ATENÇÃO

Perigo de queimaduras devido a fluídos quentes!

Os fluidos quentes podem queimar.

Antes da instalação ou desmontagem da bomba, ou antes de os parafusos do corpo serem soltos, ter em atenção o seguinte:

- Deixar o sistema de aquecimento arrefecer completamente.
- Fechar as guarnições de fecho ou esvaziar o sistema de aquecimento.



PERIGO

Risco de ferimentos fatais devido à queda de peças!

A bomba propriamente dita e os respetivos componentes podem apresentar um peso próprio muito elevado. A queda de componentes pode representar perigo de corte, esmagamento, contusão ou pancada potencialmente fatais.

- Usar sempre equipamento de proteção adequado (p. ex. capacete, luvas).
- Utilizar sempre meios de elevação adequados e fixar os componentes contra queda.
- Nunca permanecer debaixo de cargas suspensas.
- Durante o armazenamento e o transporte, bem como antes de todos os trabalhos de instalação e de montagem, garantir que a bomba se encontra numa posição segura ou está bem fixa.

6.4 Preparar a instalação

1. Fixar as tubagens com dispositivos adequados no chão, teto ou parede, de modo a que a bomba não suporte o peso das mesmas.
2. Ao montar na alimentação de sistemas abertos, ramificar a alimentação de segurança à frente da bomba (EN 12828).
3. Montar a bomba num local bem acessível, de modo a possibilitar uma fácil verificação ou substituição posterior.
4. Concluir todos os trabalhos de soldadura e brasagem.
5. Lavar o sistema.
6. Montar guarnições de fecho à frente e atrás da bomba.
7. Respeitar os percursos de entrada e de saída à frente e atrás da bomba.
8. Certificar-se de que a bomba pode ser montada sem tensões mecânicas.
9. Deixar 10 cm de distância em redor do módulo de controlo para que este não sobreaqueça.
10. Respeitar as posições de montagem permitidas.

Instalação dentro de um edifício

Instalar a bomba num local seco, bem ventilado e, conforme o tipo de proteção (ver placa de identificação da bomba), isento de pó.

CUIDADO

Excesso/insuficiência da temperatura ambiente permitida!

Em caso de temperatura excessiva, o módulo de controlo desliga-se!

- Garantir ventilação/aquecimento suficiente!
- Nunca cobrir o módulo de controlo e a bomba com objetos!
- Respeitar as temperaturas ambiente admissíveis (ver tabela «Especificações técnicas»).

Instalação fora de um edifício (instalação no exterior)

- Ter em atenção as condições ambientais e o tipo de proteção autorizados.

- Instalar a bomba num corpo como proteção contra intempéries. Respeitar as temperaturas ambiente admissíveis (ver tabela «Especificações técnicas»).
- Proteger a bomba contra as condições meteorológicas, tais como radiação solar direta, chuva, neve.
- Proteger a bomba, de modo que as ranhuras de escoamento de condensados não se sujem.
- Evitar a formação de condensado através de medidas adequadas.

6.5 Montagem

- Realizar uma montagem sem tensão com o veio da bomba na horizontal!
- Certificar-se de que a instalação da bomba é possível com o sentido de fluxo correto: Respeitar o símbolo do sentido de circulação dos fluidos no corpo da bomba! (Fig. II)
- Instalação da bomba apenas na posição de montagem autorizada! (ver capítulo «Posições de instalação autorizadas»)

6.5.1 Montar a bomba com uniões de tubos roscados



ATENÇÃO

Perigo de queimaduras devido a superfícies quentes!

A tubagem pode ficar quente e queimar, em caso de contacto.

- Antes de realizar trabalhos, deixar arrefecer o sistema de aquecimento.
- Usar luvas de proteção.

Etapas de montagem

1. Instalar as uniões roscadas adequadas.
2. Fechar as válvulas de corte situadas à frente e atrás da bomba (Fig. III).
3. Aplicar a bomba com os empanques lisos fornecidos.
4. Aparafusar a bomba com as porcas de capa. Segurar apenas nas superfícies de aperto no corpo da bomba (Fig. IV).
5. Abrir as válvulas de corte situadas à frente e atrás da bomba (Fig. V).
6. Verificar a estanqueidade.

6.5.2 Montar bomba flangeada



ATENÇÃO

Perigo de queimaduras devido a superfícies quentes!

A tubagem pode ficar quente e queimar, em caso de contacto.

- Antes de realizar trabalhos, deixar arrefecer o sistema de aquecimento.
- Usar luvas de proteção.



ATENÇÃO

Perigo de ferimentos e de queimaduras por instalação incorreta!

No caso de uma instalação inadequada, a conexão de flange pode ser danificada e ficar permeável. Perigo de queimaduras na saída dos fluidos!

- Nunca ligar duas flanges combinadas uma à outra!
- As bombas com flange combinada não são permitidas para pressões de funcionamento PN 16!
- A utilização de elementos de segurança (p. ex. arruelas elásticas) pode causar fugas na conexão de flange. Por isso, não são permitidos. Utilizar as anilhas incluídas (equipamento fornecido) entre a cabeça do parafuso/porca e o flange combinado!
- Os torques de aperto admissíveis de acordo com a seguinte tabela não devem ser ultrapassados, nem mesmo com parafusos de alta resistência ($\geq 4,6$), caso contrário, podem surgir lascas nos cantos dos furos oblongos. Isto anula a tensão prévia dos parafusos e a conexão de flange pode ficar permeável. Perigo de queimaduras!
- Utilizar parafusos com comprimento suficiente. A rosca do parafuso deve sair pelo menos uma volta da rosca da porca.
- Verificar a existência de fugas com a pressão de funcionamento máxima permitida!

Parafusos e torques de aperto

Bomba flangeada PN 6

	DN 32	DN 40	DN 50
Diâmetro dos parafusos	M12	M12	M12
Classe de resistência	$\geq 4,6$	$\geq 4,6$	$\geq 4,6$
Torque de aperto	40 Nm	40 Nm	40 Nm
Comprimento dos parafusos	≥ 55 mm	≥ 55 mm	≥ 60 mm

	DN 65	DN 80	DN 100
Diâmetro dos parafusos	M12	M16	M16
Classe de resistência	$\geq 4,6$	$\geq 4,6$	$\geq 4,6$
Torque de aperto	40 Nm	95 Nm	95 Nm
Comprimento dos parafusos	≥ 60 mm	≥ 70 mm	≥ 70 mm

Bomba flangeada PN 10

	DN 32	DN 40	DN 50
Diâmetro dos parafusos	M16	M16	M16
Classe de resistência	$\geq 4,6$	$\geq 4,6$	$\geq 4,6$
Torque de aperto	95 Nm	95 Nm	95 Nm
Comprimento dos parafusos	≥ 60 mm	≥ 60 mm	≥ 65 mm

	DN 65	DN 80	DN 100
Diâmetro dos parafusos	M16	M16	M16
Classe de resistência	$\geq 4,6$	$\geq 4,6$	$\geq 4,6$
Torque de aperto	95 Nm	95 Nm	95 Nm
Comprimento dos parafusos	≥ 65 mm	≥ 70 mm	≥ 70 mm

Etapas de montagem

1. Fechar as válvulas de corte situadas à frente e atrás da bomba (Fig. III).
2. Aplicar a bomba, juntamente com dois empanques lisos adequados na tubagem de forma que os flanges na entrada e na saída da bomba possam ser aparafusados (Fig. VI).
Respeitar o sentido de circulação dos fluidos! O símbolo de circulação dos fluidos no corpo da bomba deve estar virado no sentido de circulação dos fluidos.
3. Aparafusar o flange em dois passos em cruz com os parafusos adequados e as anilhas fornecidas (Fig. VII). Respeitar os torques de aperto predefinidos!
4. Abrir as válvulas de corte situadas à frente e atrás da bomba (Fig. V).
5. Verificar a estanqueidade.

6.5.3 Alinhamento da cabeça do motor

A cabeça do motor tem de ser alinhadas consoante a posição de montagem (Fig. VIII).

1. Verificar as posições de instalação autorizadas (ver capítulo «Posições de instalação autorizadas»).
2. Soltar a cabeça do motor e rodar cuidadosamente.
⇒ Não retirar a cabeça do motor do corpo da bomba.
3. Apertar, de seguida, os parafusos de fixação do motor em cruz. Respeitar os torques de aperto!

CUIDADO

Fuga!

Os danos no vedante provocam fugas.

- Não remover o vedante.
- Substituir os vedantes danificados.

Parafuso	Torque de aperto em Nm
M6x18	10
M6x22	10
M10x30	18-20

Tab. 3: Torques de aperto dos parafusos de fixação do motor

6.5.4 Isolamento

Isolamento da bomba em sistemas de aquecimento e aplicações de circulação de água potável



ATENÇÃO

Perigo de queimaduras devido a superfícies quentes!

Toda a superfície da bomba pode estar muito quente. Ao reequipar o isolamento durante o funcionamento, existe o perigo de queimaduras!

- Antes de realizar trabalhos, deixar arrefecer a bomba.

Aplicar isolamentos térmicos (acessórios opcionais) apenas em aplicações de aquecimento e de circulação de água potável com temperatura dos líquidos > 20 °C.

Isolamento da bomba em sistemas de frio/ar condicionado

Nas aplicações de aquecimento e refrigeração, utilizar materiais de isolamento estanques à difusão disponíveis no mercado.

CUIDADO

Avaria elétrica!

O aumento de condensado no motor pode causar uma avaria elétrica.

- Isolar o corpo da bomba só até à fenda de separação do motor!
- Manter as aberturas de escoamento de condensado desobstruídas para que o condensado formado no motor possa escoar livremente! (Fig. IX)

7 Ligação elétrica

Efetuar a ligação elétrica apenas por um electricista qualificado e conforme as normas em vigor!

Respeitar impreterivelmente as informações relevantes para a segurança!



PERIGO

Risco de ferimentos fatais devido a choque elétrico!

Em caso de contacto com peças sob tensão existe o perigo iminente de morte!

Sobretudo as pessoas que utilizem aparelhos médicos auxiliares como pacemakers, bombas de insulina, aparelhos auditivos, implantes ou semelhantes correrão perigo.

As consequências podem ser a morte, graves lesões e danos materiais.

Para estas pessoas é necessária em todo o caso uma avaliação médica!

A aplicação de uma tensão incorreta nas linhas SELV leva a uma tensão incorreta em todas as bombas e equipamentos existentes no local da gestão técnica centralizada que estejam ligados à linha SELV.

- Antes de qualquer trabalho, desligar o fornecimento de tensão e proteger contra o reinício automático.
 - Os trabalhos no módulo de controlo só devem ser iniciados após 5 minutos devido à tensão de contacto perigosa para pessoas ainda existente!
- Verificar se todas as ligações (mesmo contactos sem voltagem) estão sem tensão.
- Operar ou ligar a bomba apenas com o módulo de controlo montado.
- Nunca abrir o módulo de controlo e remover os elementos de regulação e comando.
- Nunca proceder ao arranque da bomba, se o módulo de controlo/ficha Wilo estiverem danificados!
- Nunca aplicar uma tensão incorreta.

7.1 Requisitos



INDICAÇÃO

Respeitar as diretivas, normas e prescrições nacionais em vigor, bem como as indicações das empresas produtoras e distribuidoras de energia locais!

CUIDADO

Ligação incorreta

A ligação incorreta da bomba provoca danos no sistema eletrónico.

- Observar o tipo de corrente e a tensão na placa de identificação.
- Ligar a redes de baixa tensão de 230 V. Em caso de ligação a redes IT (forma de rede Isolé Terre), certificar-se de que a tensão entre as fases (L1-L2, L2-L3, L3-L1 → Fig. 3) não excede 230 V. Em caso de avaria (falha na ligação à terra), a tensão entre as fases e PE não pode exceder 230 V.
- Em caso de controlo externo da bomba, desativar uma temporização da tensão (por ex. controlo de fase).
- Verificar a comutação da bomba através do Triacs / relé semicondutor, em casos individuais.
- Em caso de desativação com relé de rede no local: Corrente nominal ≥ 10 A, tensão nominal 250 V CA
- Considerar a frequência de ligação:
 - Ligações/desligamentos via tensão $\leq 100/24$ h
 - $\leq 20/h$ com uma frequência de comutação de 1 min. entre ligações/desligamentos via tensão
- Se for utilizado um disjuntor FI (RCD), recomenda-se a utilização de um RCD do tipo A (sensível à corrente de impulso). Verificar se as regras para a coordenação do equipamento elétrico na instalação elétrica são observadas e, se necessário, ajustar o RCD em conformidade.
- Respeitar a corrente de fuga por bomba $I_{\text{eff}} \leq 3,5$ mA.
- Estabelecer ligação elétrica através de um cabo de ligação fixo com um dispositivo de encaixe ou com um interruptor omipolar com, pelo menos, 3 mm de abertura de contactos (VDE 0700/Parte 1).
- Para a proteção de água de fuga e para o alívio de tração no prensa-fios, utilizar um tubo de ligação com diâmetro exterior suficiente (ver capítulo «Ligar»).
- Em temperaturas dos líquidos acima dos 90 °C, utilizar um cabo de ligação resistente ao calor.
- Colocar o cabo de ligação de forma a não tocar nas tubagens, nem na bomba.

7.2 Possibilidades de ligação

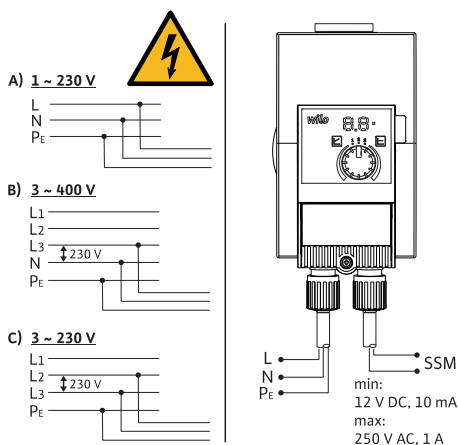


Fig. 3: Possibilidades de ligação

A bomba pode ser ligada a redes com os seguintes valores de tensão:

- 1~ 230 V
- 3~ 400 V com condutor neutro
- 3~ 400 V sem condutor neutro (ligar transformador de rede)

- 3~ 230 V

7.3 Bombas duplas

Operar apenas como bomba principal e bomba de reserva com alternância automática em caso de avaria:

1. Ligar e proteger ambos os motores individualmente.
2. Instalar um aparelho de distribuição separado (p. ex.: módulo Wilo-Connect Yonos MAXO (acessórios)).
3. Efetuar as definições idênticas.

7.4 Sinal coletivo de avaria (SSM)

O contacto do sinal coletivo de avaria (contacto NC sem voltagem) pode ser ligado a uma gestão técnica centralizada. O contacto interno está fechado nos seguintes casos:

- A bomba está sem corrente.
- Não há nenhuma avaria aparente.
- O módulo de controlo falhou.



PERIGO

Risco de ferimentos fatais devido a choque elétrico!

Perigo de morte devido a transmissão de tensão, se o cabo de rede e o cabo do sinal coletivo de avaria (SSM) for passado juntamente com um cabo de 5 fios.

- Não ligar o cabo do sinal coletivo de avaria à tensão de proteção muito baixa.

Valores de ligação

- Mínimo autorizado: 12 V DC, 10 mA
- Máximo autorizado: 250 V AC, 1 A, AC 1

Em caso de ligação do cabo de sinal coletivo de avaria ao potencial de rede:

- Fase SSM = Fase L1

7.5 Ligar



PERIGO

Risco de ferimentos fatais devido a choque elétrico!

Em caso de contacto com peças sob tensão existe o perigo iminente de morte.

- Efetuar a ligação elétrica apenas por um electricista qualificado e conforme as normas em vigor!
- Antes de qualquer trabalho, desligar o fornecimento de tensão e proteger contra o reinício automático.

1. Preparar os cabos de acordo com as indicações na figura (Fig. X).
2. Desaparafusar o parafuso na ficha (Fig. XI).
3. Remover a ficha.
4. Desaparafusar as passagens do cabo (Fig. XII).
5. Abrir a ficha.
6. Deslizar a borracha de fecho das passagens do cabo para fora com uma chave de fendas pequena (Fig. XIII).
7. Passar os cabos pela passagem do cabo até às tomadas de ligação.

8. Ligar os cabos na posição correta (Fig. XV).
9. Fechar a ficha e aparafusar as passagens do cabo (Fig. XV).
10. Encaixar a ficha e fixar com o parafuso (Fig. XVI).
11. Ligar o fornecimento de tensão.

8 Colocar em funcionamento

8.1 Purga do ar

1. Encher e purgar o ar do sistema de forma adequada.
- A bomba purga o ar automaticamente.

8.2 Lavagem

CUIDADO

Danos materiais!

Podem ocorrer danos materiais devido à concentração de substâncias químicas em caso de utilização de fluido com aditivos.

- Lavar a instalação antes do arranque.
- Lavar a bomba antes do enchimento, reabastecimento ou mudança do fluido.
- Desmontar a bomba antes de lavagens com mudança de pressão.
- Não efetuar lavagens químicas.

8.3 Selecionar o modo de funcionamento

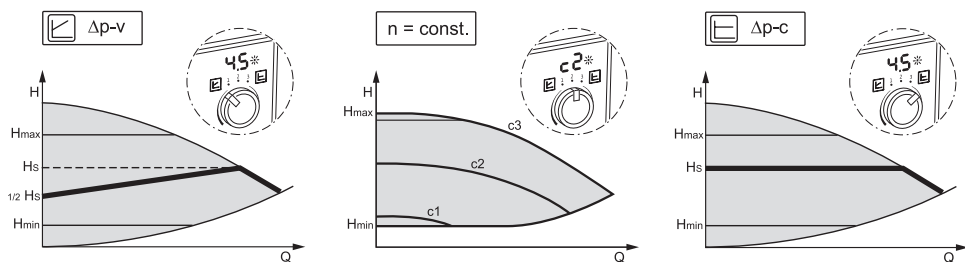


Fig. 4: Selecionar o modo de funcionamento

Modo de controlo	Descrição
Pressão diferencial variável $\Delta p-v$	A regulação altera o valor nominal da pressão diferencial a cumprir pela bomba linearmente entre a pressão diferencial reduzida H e H_{nom} . A pressão diferencial H regulada aumenta ou diminui com o caudal.
Velocidade constante $n = \text{const.}$	A velocidade da bomba é mantida numa velocidade constante definida.
Pressão diferencial constante $\Delta p-c$	A regulação mantém a pressão diferencial criada pela bomba através da gama de caudal admissível no valor nominal da pressão diferencial definido H_{Nominal} até à curva característica máxima.

Seleção do modo de controlo em funcionamento de aquecimento

Tipo de instalação	Requisitos do sistema	Modo de controlo recomendado
Sistemas de aquecimento/ventilação/ar condicionado com resistência na parte de transmissão (elementos de aquecimento das divisões e válvulas termostáticas) $\leq 25\%$ da resistência total	<ul style="list-style-type: none"> • Sistemas de dois tubos com válvulas termostáticas/de zonas e pequena autoridade de consumidor: <ul style="list-style-type: none"> — $HN > 4\text{ m}$ — cabos das válvulas muito compridos — válvulas de boia muito estranguladas — Regulador da pressão diferencial do condutor — grandes perdas de pressão nas partes do sistema que são irrigadas pelo caudal total (caldeira, máquina de frio, se necessário, permutador de calor, cabos distribuidores até à primeira ramificação) • Circuitos primários com grandes perdas de pressão 	$\Delta p-v$
Aquecimento/ventilação/ar condicionado	<ul style="list-style-type: none"> • Caudal constante • Prioridade de água quente (c3) • Modo de redução manual através do ajuste das velocidades (c1) 	Velocidade constante (c1, c2, c3)
Sistemas de aquecimento/ventilação/ar condicionado com resistência no circuito gerador/distribuidor $\leq 25\%$ da resistência na parte de transmissão (elementos de aquecimento das divisões e válvulas termostáticas)	<ul style="list-style-type: none"> • Sistemas de dois tubos com válvulas termostáticas/de zonas e grande autoridade de consumidor: <ul style="list-style-type: none"> — $HN \leq 2\text{ m}$ — Sistemas de gravidade reequipados — Reequipamento para grandes acumuladores de calor (p. ex. aquecimento urbano) — perdas de pressão reduzidas nas partes do sistema que são irrigadas pelo caudal total (caldeira, máquina de frio, se necessário, permutador de calor, cabos distribuidores até à primeira ramificação) • Circuitos primários com pequenas perdas de pressão • Aquecimentos do piso com válvulas termostáticas e de zonas • Sistemas de um tubo com válvulas termostáticas e de boia 	$\Delta p-c$

Seleção do modo de controlo em funcionamento de água potável

Tipo de instalação	Requisitos do sistema	Modo de controlo recomendado
Sistemas de circulação de água potável	Sistemas de circulação de água potável com válvulas de boia de regulação termostática	$\Delta p-v$
Sistemas de circulação de água potável	Caudal constante	Velocidade constante (c1, c2, c3)

Tipo de instalação	Requisitos do sistema	Modo de controlo recomendado
Sistemas de circulação de água potável	Sistemas de circulação de água potável com válvulas de boia de regulação termostática. <ul style="list-style-type: none"> A pressão diferencial é mantida constante no valor nominal ajustado da pressão diferencial H. Recomendação para instalações com válvulas de regulação do ramal	$\Delta p-c$

8.4 Ajustar modo de funcionamento e potência da bomba

Regulação de fábrica da bomba de aquecimento

As bombas são fornecidas no modo de controlo $\Delta p-v$. A altura manométrica nominal está pré-regulada para $\frac{1}{2}$ da altura manométrica nominal máxima (ver dados da bomba no catálogo). Ajustar o modo de funcionamento e a potência da bomba de acordo com o pré-requisito do sistema.

Regulação de fábrica da bomba de água potável

As bombas são fornecidas no modo de controlo $\Delta p-c$. A altura manométrica nominal está pré-regulada para $\frac{1}{2}$ da altura manométrica nominal máxima (ver dados da bomba no catálogo). Ajustar o modo de funcionamento e a potência da bomba de acordo com o pré-requisito do sistema.

Efetuar ajustes

No planeamento, o sistema é concebido para um determinado ponto de funcionamento (ponto de carga total hidráulico com o consumo de aquecimento máximo calculado ou resistência total da tubagem de água potável). Ajustar a potência da bomba (altura manométrica) de acordo com o ponto de funcionamento durante a colocação em funcionamento. Em alternativa, seleccionar modo de funcionamento com velocidade constante:

- Definir o modo de funcionamento pretendido com o botão de operação.
 - O indicador LED indica o modo de funcionamento (c1, c2, c3) ou o valor nominal definido em m (com $\Delta p-c$, $\Delta p-v$).
- Ajustar o valor nominal ao rodar o botão de operação (apenas com $\Delta p-c$, $\Delta p-v$).



INDICAÇÃO

O valor nominal é exibido no indicador LED em passos de 0,5 m (para uma altura manométrica nominal < 10 m) ou em passos de 1 m (para uma altura manométrica nominal > 10 m). São possíveis passos intermediários, mas não são exibidos.

9 Manutenção

9.1 Paragem

Para trabalhos de manutenção/reparação ou desmontagem, a bomba deve ser colocada fora de funcionamento.



PERIGO

Risco de ferimentos fatais devido a choque elétrico!

Existe perigo de morte por eletrocussão durante os trabalhos em aparelhos elétricos.

- Os trabalhos nos componentes elétricos apenas devem ser efetuados por eletricistas qualificados!
- Desligar a bomba da tensão em todos os polos e protegê-la contra uma ligação não autorizada!
- Desligar sempre o fornecimento de tensão da bomba e, se necessário, o SSM!
 - Os trabalhos no módulo só devem ser iniciados após 5 minutos devido à tensão de contacto perigosa para pessoas ainda existente!
- Verificar se todas as conexões (mesmo contactos sem voltagem) estão sem tensão!
- A bomba também pode ser irrigada sem tensão no estado ligado. O rotor acionado induz uma tensão de contacto perigosa que está presente nos contactos do motor. Fechar as válvulas de corte existentes à frente e atrás da bomba!
- Se o módulo regulador/ficha Wilo estiverem danificados, não proceder ao arranque da bomba!
- Em caso de remoção não permitida de elementos de regulação do módulo de controlo, existe perigo de choque elétrico em contacto com os componentes elétricos internos!



ATENÇÃO

Perigo de queimaduras ao tocar na bomba/instalação

Conforme o estado de funcionamento da bomba e da instalação (temperatura do fluido), a mesma pode atingir altas temperaturas.

- Deixar o equipamento e a bomba arrefecer até à temperatura ambiente!

9.2 Desmontagem/Montagem

Antes de cada desmontagem/montagem, certificar-se de que o capítulo «Paragem» foi tido em consideração!



ATENÇÃO

Perigo de queimaduras ao tocar na bomba/instalação

Conforme o estado de funcionamento da bomba e da instalação (temperatura do fluido), a mesma pode atingir altas temperaturas.

- Deixar o equipamento e a bomba arrefecer até à temperatura ambiente!



ATENÇÃO

Perigo de queimaduras devido a fluidos quentes!

O fluido bombeado está sob alta pressão e pode estar muito quente. Antes da instalação ou desmontagem da bomba, ou antes de os parafusos do corpo serem soltos, ter em atenção o seguinte:

- Deixar o sistema de aquecimento arrefecer completamente.
- Fechar as guarnições de fecho ou esvaziar o sistema de aquecimento.
- Esvaziar o ramo do sistema bloqueado!
- Se faltarem guarnições de fecho, esvaziar o sistema!
- Respeitar os dados do fabricante e as fichas de dados de segurança para possíveis aditivos no sistema!

Observar as normas nacionais de prevenção de acidentes e as normas internas de trabalho, funcionamento e segurança do utilizador.



ATENÇÃO

Perigo de lesões!

Perigo de lesão devido queda do motor/da bomba depois de soltar os parafusos de fixação!

- Fixar a bomba/motor contra queda, se necessário, com meios de elevação de cargas!
- Usar equipamento de proteção pessoal adequado (p. ex. luvas)!



PERIGO

Risco de ferimentos fatais devido a campo magnético!

O rotor magnético permanente no interior da bomba pode ser extremamente perigoso se a desmontagem for efetuada por pessoas com implantes medicinais (por exemplo, pacemaker).

- Nunca retirar o rotor.
 - Se a unidade composta pelo impulsor, placa do rolamento e rotor for retirada do motor, as pessoas que utilizem aparelhos médicos auxiliares como pacemakers, bombas de insulina, aparelhos auditivos, implantes ou semelhantes correrão perigo. As consequências podem ser a morte, graves lesões e danos materiais. Para estas pessoas é necessária em todo o caso uma avaliação médica.
- Perigo de contusão! Ao retirar o rotor do motor, este pode ser puxado repentinamente de volta para a sua posição inicial devido ao forte campo magnético.
 - Se o rotor se encontrar fora do motor, os objetos magnéticos podem ser atraídos de forma repentina. Isto pode causar lesões e danos materiais.
- Os aparelhos eletrónicos podem ser afetados ou danificados devido ao forte campo magnético do rotor.

No estado montado, o campo magnético do rotor é conduzido no circuito de ferro do motor. Isto não acusa a existência de um campo magnético prejudicial ou nocivo à saúde fora da máquina.

9.2.1 Desmontagem/montagem do motor

Antes de cada desmontagem/montagem do motor, certificar-se de que o capítulo «Paragem» foi tido em consideração!

- Fechar as válvulas de corte existentes à frente e atrás da bomba!
- Se faltarem guarnições de fecho, esvaziar o sistema!

Desmontagem do motor

1. Desapertar os parafusos de fixação do motor e remover o motor do centro no corpo da bomba.

CUIDADO

Danos materiais!

Se durante os trabalhos de manutenção ou reparação a cabeça do motor for separada do corpo da bomba:

- Substituir o O-ring entre a cabeça do motor e o corpo da bomba!
- Montar o O-ring não torcido na aresta da placa do rolamento que aponta para o impulsor!
- Verificar se o O-ring está assente corretamente!
- Verificar a existência de fugas com a pressão de funcionamento máxima permitida!

Instalação do motor

A instalação do motor realiza-se pela ordem inversa da desmontagem.

1. Inserir o motor no centro do corpo da bomba e inserir os quatro parafusos de fixação do motor nos orifícios roscados.
2. Apertar os parafusos de fixação do motor em cruz. Respeitar os torques de aperto! (ver tabela «Torques de aperto dos parafusos de fixação do motor» [► 205]).

Ver arranque da bomba no capítulo «Colocar em funcionamento».

Se for apenas necessário colocar o módulo de controlo numa posição diferente, não é necessário retirar completamente o motor do corpo da bomba. O motor pode ser rodado para a posição desejada dentro do corpo da bomba (respeitar as posições de montagem autorizadas). Ver capítulo «Alinhamento da cabeça do motor» [► 205].



INDICAÇÃO

Em geral, rodar a cabeça do motor antes de o sistema estar cheio.

Efetuar a verificação da estanqueidade!

10 Eliminar falhas

10.1 Requisitos em matéria de pessoal

Eliminação de falhas apenas por um técnico especializado, trabalhos na ligação elétrica apenas por um electricista qualificado.

10.2 Segurança durante a eliminação de falhas



PERIGO

Risco de ferimentos fatais devido a choque elétrico!

Existe perigo de morte devido à tensão de contacto após desligar a bomba.

- Antes do início dos trabalhos, desligar todos os polos do fornecimento de tensão.
- Iniciar os trabalhos apenas 5 min. após a interrupção do fornecimento de tensão.

10.3 Tabela de avarias

Erro	Causa	Eliminação
A bomba não funciona com a alimentação de corrente ligada.	Fusível elétrico avariado.	Verificar o fusível.
A bomba não funciona com a alimentação de corrente ligada.	Sem tensão.	Verificar a tensão.
A bomba produz ruídos.	Cavitação devido a pressão insuficiente na alimentação.	Manutenção da pressão/aumentar a pressão do sistema. Ter em atenção a gama de pressão autorizada.
A bomba produz ruídos.	Cavitação devido a pressão insuficiente na alimentação.	Verificar a altura manométrica definida e, se necessário, ajustá-la.
A água quente não aquece após pouco tempo.	Valor nominal definido demasiado baixo.	Aumentar o valor nominal.
A água quente não aquece após pouco tempo.	Valor nominal definido demasiado baixo.	Ajustar o modo de funcionamento $\Delta p-c$.

10.4 Avisos de avaria

- É exibida uma mensagem.
- O LED de indicação de avaria acende-se.
- O contacto do sinal coletivo de avaria abre.
- A bomba desliga-se e tenta reiniciar em intervalos regulares. A bomba desliga-se permanentemente após 10 min. na E10.

N.º	Avaria	Causa	Solução
E04	Baixa tensão	Fornecimento de tensão no lado de entrada da rede muito reduzido.	Verificar a tensão de rede.
E05	Sobretensão	Fornecimento de tensão no lado de entrada da rede muito elevado.	Verificar a tensão de rede.
E09 ¹⁾	Funcionamento das turbinas	A bomba é acionada para trás.	Verificar a irrigação e, se necessário, montar dispositivos de afluxo.

N.º	Avaria	Causa	Solução
E10	Bloqueio	Rotor bloqueado.	Solicitar o serviço de assistência.
E21 ²⁾ *	Sobrecarga	Motor pesado.	Solicitar o serviço de assistência.
E23	Curto-circuito	Corrente do motor demasiado elevada.	Solicitar o serviço de assistência.
E25	Contacto / bobinagem	Bobinagem avariada.	Solicitar o serviço de assistência.
E30	Sobreaquecimento do módulo	Interior do módulo demasiado quente.	Verificar as condições de utilização.
E31	Aumento excessivo de temperatura na peça de potência	Temperatura ambiente demasiado alta.	Verificar as condições de utilização.
E36	Avaria no sistema eletrónico	Sistema eletrónico avariado.	Solicitar o serviço de assistência.

Se não for possível eliminar uma avaria, contactar um técnico especializado ou o serviço de assistência.

¹⁾ apenas para bombas com P1 ≥ 200 W

²⁾ além do indicador LED, o LED de aviso de avaria apresenta luz vermelha contínua.

*ver também o aviso de avaria E21

10.5 Avisos

- É exibida uma mensagem.
- O LED de indicação de avaria não acende.
- O contacto do sinal coletivo de avaria não abre.
- A bomba continua a funcionar com uma capacidade limitada.

N.º	Avaria	Causa	Solução
E07	Funcionamento do gerador	Há passagem no sistema hidráulico da bomba.	Verificar o sistema.
E11	Funcionamento a seco	Ar na bomba.	Verificar pressão e quantidade de fluidos.
E21 ¹⁾	Sobrecarga	Motor pesado. Operação da bomba fora das especificações (p. ex. elevada temperatura do módulo). A velocidade é inferior à do funcionamento normal.	Verificar as condições ambientais.

¹⁾ ver também o aviso de avaria E21

11 Peças de substituição

Adquirir peças de substituição originais exclusivamente através de técnicos especializados locais e/ou do serviço de assistência Wilo. Para evitar demoras e encomendas erradas, devem ser fornecidos os dados completos da placa de identificação no ato da encomenda.

12 Eliminação

12.1 Informação relativa à recolha de produtos elétricos e eletrónicos

A eliminação correta e a reciclagem adequada destes produtos evitam danos ambientais e perigos para a saúde pessoal.



INDICAÇÃO

Proibição da eliminação através do lixo doméstico!

Na União Europeia este símbolo pode aparecer no produto, na embalagem ou nos documentos anexos. Isto significa que os produtos elétricos e eletrónicos em questão não devem ser eliminados com o lixo doméstico.

Para um tratamento, reciclagem e eliminação adequada dos produtos usados em questão, ter em atenção os seguintes pontos:

- Entregar estes produtos somente nos pontos de recolha certificados, previstos para tal.
- Respeitar as normas locais vigentes!

Solicitar informações relativas à eliminação correta junto da comunidade local, do departamento de tratamento de resíduos limítrofes ou ao distribuidor, no qual o produto foi adquirido. Poderá encontrar mais informações acerca da reciclagem em www.wilo-recycling.com.

Alterações técnicas reservadas!

Πίνακας περιεχομένων

1 Γενικά	219	7.4	Συνολικό σήμα βλάβης (SSM)	239	
1.1	Σχετικά με αυτές τις οδηγίες	219	7.5	Σύνδεση.....	239
1.2	Δικαιώματα πνευματικής ιδιοκτησίας	219	8 Θέση σε λειτουργία	240	
1.3	Επιφύλαξη δικαιώματος αλλαγών.....	219	8.1	Εξαιέρωση.....	240
1.4	Παροχή εγγύησης και απαλλακτική ρή- τρα	219	8.2	Έκπλυση.....	240
2 Ασφάλεια	219	8.3	Επιλογή τρόπου λειτουργίας.....	240	
2.1	Επισημανση των οδηγιών ασφαλείας	220	8.4	Ρύθμιση τρόπου λειτουργίας και ισχύος αντλίας	242
2.2	Εξειδίκευση προσωπικού	221	9 Συντήρηση	242	
2.3	Ηλεκτρολογικές εργασίες	222	9.1	Θέση εκτός λειτουργίας	242
2.4	Υποχρεώσεις του χρήστη	222	9.2	Αποσυναρμολόγηση/εγκατάσταση....	243
3 Μεταφορά και αποθήκευση	223	10 Αντιμετώπιση σφαλμάτων	246		
3.1	Έλεγχος μεταφοράς	224	10.1	Απαιτήσεις προσωπικού	246
3.2	Μεταφορά και συνθήκες αποθήκευσης	224	10.2	Ασφάλεια κατά την αντιμετώπιση σφαλ- μάτων.....	246
4 Χρήση σύμφωνα με τις προδιαγραφές και λανθασμένη χρήση	224	10.3	Πίνακας σφαλμάτων	246	
4.1	Χρήση σύμφωνα με τις προδιαγραφές	224	10.4	Μηνύματα βλάβης	246
4.2	Λανθασμένη χρήση.....	225	10.5	Μηνύματα προειδοποίησης.....	247
4.3	Οδηγίες ασφαλείας.....	226	11 Ανταλλακτικά	248	
5 Περιγραφή της αντλίας	227	12 Απόρριψη	248		
5.1	Επιτρεπόμενοι τρόποι εγκατάστασης	228	12.1	Πληροφορίες σχετικά με τη συλλογή των μεταχειρισμένων ηλεκτρικών και ηλε- κτρονικών προϊόντων	248
5.2	Κωδικοποίηση τύπου.....	228			
5.3	Τεχνικά στοιχεία	228			
5.4	Ελάχιστη πίεση προσαγωγής	229			
5.5	Περιεχόμενο παράδοσης	230			
5.6	Παρελκόμενα	230			
5.7	Επέκταση λειτουργίας	230			
6 Εγκατάσταση	231				
6.1	Εξειδίκευση προσωπικού	231			
6.2	Υποχρεώσεις του χρήστη	231			
6.3	Ασφάλεια	231			
6.4	Προετοιμασία εγκατάστασης.....	232			
6.5	Συναρμολόγηση.....	233			
7 Ηλεκτρική σύνδεση	236				
7.1	Απαιτήσεις.....	237			
7.2	Δυνατότητες σύνδεσης	238			
7.3	Δίδυμες αντλίες	238			

1 Γενικά

1.1 Σχετικά με αυτές τις οδηγίες

Αυτές οι οδηγίες αποτελούν τμήμα του προϊόντος. Η τήρηση των οδηγιών αποτελεί προϋπόθεση για σωστό χειρισμό και χρήση:

- Διαβάστε προσεκτικά τις οδηγίες πριν από κάθε ενέργεια.
- Πρέπει να φυλάσσετε το εγχειρίδιο σε προσβάσιμο μέρος.
- Λάβετε υπόψη όλα τα στοιχεία του προϊόντος.
- Λάβετε υπόψη όλες τις επισημάνσεις σχετικά με το προϊόν.

Το πρωτότυπο των οδηγιών λειτουργίας είναι στη γερμανική γλώσσα. Όλες οι άλλες γλώσσες αυτών των οδηγιών είναι μετάφραση του πρωτοτύπου των οδηγιών λειτουργίας.

1.2 Δικαιώματα πνευματικής ιδιοκτησίας

WILO SE © 2023

Απαγορεύεται η προώθηση και η αντιγραφή αυτού του εγγράφου, η χρήση και η κοινοποίηση του περιεχομένου του, εκτός εάν επιτρέπονται ρητά. Οι παραβιάσεις οδηγούν πληρωμή αποζημίωσης. Με επιφύλαξη κάθε δικαιώματος.

1.3 Επιφύλαξη δικαιώματος αλλαγών

Η Wilo διατηρεί το δικαίωμα να τροποποιεί τα παραπάνω δεδομένα χωρίς ειδοποίηση και δεν φέρει καμία ευθύνη για τεχνικές ανακρίβειες ή/και παραλείψεις. Οι χρησιμοποιούμενες εικόνες μπορεί να είναι διαφορετικές από αυτές του πρωτοτύπου και χρησιμεύουν μόνο για την απεικόνιση του προϊόντος.

1.4 Παροχή εγγύησης και απαλλακτική ρήτρα

Η Wilo δεν αναλαμβάνει απολύτως καμία ευθύνη και δεν καλύπτει με εγγύηση στις παρακάτω περιπτώσεις::

- Ανεπαρκής επιλογή σχεδιασμού λόγω ελλειψών ή λανθασμένων στοιχείων από τον χρήστη ή τον εντολέα
- Μη τήρηση αυτών των Οδηγιών
- Μη προβλεπόμενη χρήση
- Ακατάλληλη αποθήκευση ή μεταφορά
- Λανθασμένη εγκατάσταση ή αποσυρμολόγηση
- Πλημμελής συντήρηση
- Μη επιτρεπτή επισκευή
- Χημικές, ηλεκτρικές ή ηλεκτροχημικές επιδράσεις
- Φθορά

2 Ασφάλεια

Αυτό το κεφάλαιο περιέχει βασικές υποδείξεις για τα μεμονωμένα στάδια χρήσης του προϊόντος. Η μη τήρηση αυτών των υποδείξεων μπορεί να προκαλέσει τους εξής κινδύνους:

- Κινδύνους για άτομα από ηλεκτρικές, μηχανικές ή βακτηριολογικές επιδράσεις, καθώς και από ηλεκτρομαγνητικά πεδία
- Κινδύνους για το περιβάλλον λόγω εκροής επικίνδυνων ουσιών
- Υλικές ζημιές

- Αστοχία σημαντικών λειτουργιών του προϊόντος
- Αστοχία των προκαθορισμένων διαδικασιών συντήρησης και επισκευής

Η μη τήρηση των υποδείξεων οδηγεί στην απώλεια αξίωσης αποζημίωσης.

Επιπλέον, θα πρέπει να λαμβάνονται υπόψη οι οδηγίες και οι υποδείξεις ασφαλείας στα επόμενα κεφάλαια!

2.1 Επισήμανση των οδηγιών ασφαλείας

Σε αυτές τις οδηγίες εγκατάστασης και λειτουργίας χρησιμοποιούνται οδηγίες ασφαλείας για υλικές ζημιές και τραυματισμούς και παρουσιάζονται με διαφορετικούς τρόπους:

- Οι οδηγίες ασφαλείας για τραυματισμούς ξεκινούν με μια λέξη σήματος και συνοδεύονται από ένα αντίστοιχο **σύμβολο**.
- Οι οδηγίες ασφαλείας για υλικές ζημιές ξεκινούν με μια λέξη σήματος και παρουσιάζονται **χωρίς** σύμβολο.

Λέξεις επισήμανσης

• Κίνδυνος!

Η παράβλεψη μπορεί να οδηγήσει σε θάνατο ή σε σοβαρούς τραυματισμούς!

• Προειδοποίηση!

Η παράβλεψη μπορεί να οδηγήσει σε (σοβαρότατους) τραυματισμούς!

• Προσοχή!

Η παράβλεψη μπορεί να οδηγήσει σε υλικές ζημιές, ενώ είναι πιθανή και η ολική καταστροφή.

• Ειδοποίηση!

Χρήσιμη ειδοποίηση για τον χειρισμό του προϊόντος

Σύμβολα

Στο παρόν εγχειρίδιο χρησιμοποιούνται τα εξής σύμβολα:



Γενικό σύμβολο κινδύνου



Κίνδυνος από ηλεκτρική τάση



Προειδοποίηση για θερμές επι-
φάνειες



Προειδοποίηση για μαγνητικά πεδία



Υποδείξεις

2.2 Εξειδίκευση προσωπικού

Το προσωπικό πρέπει:

- Να είναι ενημερωμένο σχετικά με τις κατά τόπους ισχύουσες διατάξεις περί πρόληψης ατυχημάτων.
- Να έχει διαβάσει και κατανοήσει τις οδηγίες εγκατάστασης και λειτουργίας.

Το προσωπικό πρέπει να διαθέτει τις εξής εξειδικεύσεις:

- Ηλεκτρολογικές εργασίες: Οι ηλεκτρολογικές εργασίες πρέπει να εκτελούνται από εξειδικευμένο ηλεκτρολόγο.
- Εργασίες εγκατάστασης/αποσυναρμολόγησης: Το προσωπικό θα πρέπει να έχει εκπαιδευτεί σχετικά με το χειρισμό των απαραίτητων εργαλείων και των απαιτούμενων υλικών στερέωσης.
- Ο χειρισμός πρέπει να εκτελείται από άτομα που έχουν εκπαιδευτεί στον τρόπο λειτουργίας της πλήρους εγκατάστασης.

Ορισμός "εξειδικευμένου ηλεκτρολόγου"

Εξειδικευμένος ηλεκτρολόγος είναι ένα άτομο με την κατάλληλη ειδική κατάρτιση, τις γνώσεις και την εμπειρία, προκειμένου να αναγνωρίζει τους κινδύνους που προκύπτουν από τον ηλεκτρισμό **και** να τους αποτρέπει.

2.3 Ηλεκτρολογικές εργασίες

- Οι ηλεκτρολογικές εργασίες πρέπει να εκτελούνται από εξειδικευμένο ηλεκτρολόγο.
- Τηρείτε τις εθνικές ισχύουσες οδηγίες, τα πρότυπα και τους κανονισμούς, καθώς και τις προδιαγραφές των τοπικών επιχειρήσεων παραγωγής ενέργειας, για τη σύνδεση στο τοπικό ηλεκτρικό δίκτυο.
- Πριν από κάθε εργασία αποσυνδέετε το προϊόν από το ηλεκτρικό ρεύμα και ασφαλιζετε το έναντι απενεργοποίησης.
- Η σύνδεση πρέπει να ασφαλιζεται με έναν διακόπτη διαρροής (RCD).
- Το προϊόν πρέπει να είναι γειωμένο.
- Τα ελαττωματικά καλώδια πρέπει να αντικαθίστανται αμέσως από έναν εξειδικευμένο ηλεκτρολόγο.
- Απαγορεύεται να ανοίγετε το στοιχείο ρύθμισης και να αφαιρείτε τα στοιχεία χειρισμού.

2.4 Υποχρεώσεις του χρήστη

Ο Χρήστης πρέπει:

- Να διαθέτει τις Οδηγίες εγκατάστασης και λειτουργίας στη γλώσσα του προσωπικού.
- Να αναθέτει όλες τις εργασίες μόνο σε εξειδικευμένο προσωπικό.
- Να διασφαλίζει την απαιτούμενη εκπαίδευση του προσωπικού για τις αναφερόμενες εργασίες.
- Να εκπαιδεύει το προσωπικό για τον τρόπο λειτουργίας της εγκατάστασης.
- Να παρέχει τον απαιτούμενο προστατευτικό εξοπλισμό και να διασφαλίζει ότι το προσωπικό θα τον χρησιμοποιεί.
- Να αποκλείει την έκθεση σε κίνδυνο από ηλεκτρικό ρεύμα.
- Να μεριμνά για την τοποθέτηση από τον εγκαταστάτη προστατευτικού αγγίγματος σε επικίνδυνα εξαρτήματα (πολύ κρύα, πολύ ζεστά, περιστρεφόμενα, κ.λπ.).

- Να μεριμνά για την αντικατάσταση ελαττωματικών παρεμβυσμάτων και καλωδίων σύνδεσης.
- Να φροντίζει ώστε τα λίαν εύφλεκτα υλικά να παραμένουν κατά κανόνα μακριά από το προϊόν.

Οι υποδείξεις που είναι τοποθετημένες στο προϊόν πρέπει να τηρούνται και να διατηρούνται διαρκώς ευανάγνωστες:

- Υποδείξεις κινδύνου και προειδοποίησης
- Πινακίδα στοιχείων
- Τα βέλη φοράς περιστροφής/το σύμβολο κατεύθυνσης ροής
- Επιγραφή για σημεία σύνδεσης

Η παρούσα συσκευή μπορεί να χρησιμοποιείται από παιδιά άνω των 8 ετών, καθώς και από άτομα με μειωμένες φυσικές, αισθητηριακές ή πνευματικές ικανότητες ή έλλειψη εμπειρίας και γνώσεων, εφόσον επιτηρούνται ή έχουν καταρτιστεί στην ασφαλή χρήση της συσκευής και κατανοούν τους προκείμενους κινδύνους. Τα παιδιά δεν επιτρέπεται να παίζουν με τη συσκευή. Δεν επιτρέπεται καθαρισμός και συντήρηση επιπέδου χρήστη από παιδιά χωρίς επίβλεψη.

3 Μεταφορά και αποθήκευση

Κατά τη μεταφορά και την προσωρινή αποθήκευση προστατεύετε την αντλία και τη συσκευασία της από υγρασία, παγετό και μηχανικές ζημιές.



ΠΡΟΕΙΔΟΠΟΙΗΣΗ

Κίνδυνος τραυματισμού από βρεγμένη συσκευασία!

Οι συσκευασίες που έχουν βραχεί χάνουν την αντοχή τους και μπορεί να ανοίξουν, με αποτέλεσμα την πρόκληση τραυματισμών από μια πτώση του προϊόντος.



ΠΡΟΕΙΔΟΠΟΙΗΣΗ

Κίνδυνος τραυματισμού από σκισμένες πλαστικές ταινίες!

Οι σκισμένες πλαστικές ταινίες θέτουν σε κίνδυνο την προστασία μεταφοράς. Η πτώση του προϊόντος ίσως οδηγήσει σε τραυματισμούς.

3.1 Έλεγχος μεταφοράς

Ελέγξτε αμέσως την παράδοση για ζημιές και πληρότητα. Εάν χρειάζεται, υποβάλλετε αμέσως την σχετική προσφυγή.

3.2 Μεταφορά και συνθήκες αποθήκευσης

- Τα επιτρεπόμενα σημεία ανάρτησης είναι μόνο στον κινητήρα ή στο κέλυφος της αντλίας.
- Η αποθήκευση πρέπει να γίνεται στη γνήσια συσκευασία.
- Αποθήκευση της αντλίας με οριζόντιο τον άξονα και σε οριζόντιο έδαφος. Να προσέχετε το σύμβολο συ-

σκευασίας  (Πάνω).

- Εφόσον απαιτείται, να χρησιμοποιούνται ανυψωτικοί μηχανισμοί επαρκούς μέγιστης αντοχής (Fig. I).
- Να προστατεύεται από υγρασία και μηχανικές καταπονήσεις.
- Επιτρεπόμενη περιοχή θερμοκρασιών: $-20\text{ }^{\circ}\text{C} \dots +70\text{ }^{\circ}\text{C}$
- Σχετική υγρασία αέρα: κατά μέγιστο 95 %
- Μετά τη χρήση της (π.χ. έλεγχος λειτουργίας) η αντλία πρέπει να στεγνώνεται επιμελώς και να αποθηκεύεται το πολύ για 6 μήνες.

Για κυκλοφορητές πόσιμου νερού:

- Μετά την αφαίρεση του προϊόντος από τη συσκευασία πρέπει να αποφεύγεται η ρύπανση ή η μόλυνση.

4 Χρήση σύμφωνα με τις προδιαγραφές και λανθασμένη χρήση

4.1 Χρήση σύμφωνα με τις προδιαγραφές

Στην προβλεπόμενη χρήση περιλαμβάνεται επίσης η τήρηση των παρουσών Οδηγιών, καθώς και των στοιχείων και των επισημάνσεων πάνω στην αντλία.

Οποιαδήποτε άλλη χρήση πέρα από την προαναφερόμενη θεωρείται λανθασμένη και έχει ως αποτέλεσμα την απώλεια όλων των αξιώσεων παροχής εγγύησης.

Οι αντλίες δεν πληρούν τις απαιτήσεις της οδηγίας ATEX και δεν είναι κατάλληλες για την άντληση εκρηκτικών ή εύφλεκτων υγρών!

Υπονος MAXO /-D (χρήση στη θέρμανση)

Χρήση

Κυκλοφορία μέσω των παρακάτω περιοχών χρήσης:

- Συστήματα θέρμανσης και ζεστού νερού
- Κυκλώματα νερού ψύξης και κρύου νερού
- Κλειστά βιομηχανικά συστήματα κυκλοφορίας
- Ηλιακές εγκαταστάσεις

Επιτρεπόμενα υγρά κυκλοφορίας

- Νερό θέρμανσης κατά VDI 2035 Μέρος 1 και Μέρος 2
- Απιονισμένο νερό σύμφωνα με το VDI 2035-2, κεφάλαιο "Σύσταση νερού"
- Μίγματα νερού-γλυκόλης, μέγιστη αναλογία ανάμιξης 1:1.
Όταν προσθέτετε γλυκόλη, πρέπει να διορθώσετε τα στοιχεία άντλησης της αντλίας σύμφωνα με το υψηλότερο ιξώδες, ανάλογα με την ποσοστιαία αναλογία πρόσμιξης.



ΕΙΔΟΠΟΙΗΣΗ

Άλλα υγρά πρέπει να χρησιμοποιούνται μόνο κατόπιν έγκρισης από τη WILO SE!

Επιτρεπόμενες θερμοκρασίες

- -20 °C ... +110 °C



ΠΡΟΕΙΔΟΠΟΙΗΣΗ

Κίνδυνος για την υγεία από μη επιτρεπτά υλικά κατασκευής για πόσιμο νερό!

Λόγω των χρησιμοποιούμενων υλικών κατασκευής οι αντλίες της κατασκευαστικής σειράς Wilo-Yonos MAXO δεν επιτρέπεται να χρησιμοποιούνται στον τομέα του πόσιμου νερού και των τροφίμων.

Yonos MAXO-Z (χρήση για πόσιμο νερό)

Χρήση

Οι κυκλοφορητές της κατασκευαστικής σειράς Yonos MAXO-Z πρέπει να χρησιμοποιούνται αποκλειστικά για την άντληση υγρών σε συστήματα κυκλοφορίας πόσιμου νερού.

Επιτρεπόμενα υγρά κυκλοφορίας

- Πόσιμο νερό σύμφωνα με την Οδηγία Πόσιμου Νερού ΕΚ.
- Καθαρά, μη διαβρωτικά λεπτόρρευστα υγρά σύμφωνα με τους εθνικούς κανονισμούς για το πόσιμο νερό.

ΠΡΟΣΟΧΗ

Υλικές ζημιές από χημική απολύμανση!

Τα χημικά μέσα απολύμανσης μπορούν να προκαλέσουν ζημιές στα υλικά.

- Συμμορφωθείτε με τις προδιαγραφές του DVGW-W 551-3! **H:**
- Αφαιρέστε την αντλία για όσο διαρκεί η χημική απολύμανση!

Επιτρεπόμενες θερμοκρασίες

- 0 °C ... +80 °C

4.2 Λανθασμένη χρήση

Η ασφάλεια λειτουργίας της παραδιδόμενης συσκευής διασφαλίζεται μόνο εφόσον γίνεται η προβλεπόμενη χρήση. Οποιαδήποτε άλλη χρήση πέρα από την προαναφερόμενη θεωρείται ως λανθασμένη και έχει ως αποτέλεσμα την απώλεια όλων των αξιώσεων παροχής εγγύησης.

Σε καμία περίπτωση δεν επιτρέπεται να παραβιαστούν οι οριακές τιμές που παρατίθενται στον κατάλογο/ στο φύλλο στοιχείων του προϊόντος.

Η λανθασμένη χρήση της αντλίας μπορεί να προκαλέσει επικίνδυνες καταστάσεις και ζημιές:

- Απαγορεύεται να χρησιμοποιείτε άλλα υγρά άντλησης.
- Τα λιαν εύφλεκτα υλικά/υγρά πρέπει να παραμένουν κατά κανόνα μακριά από το προϊόν.
- Η εκτέλεση μη εξουσιοδοτημένων εργασιών απαγορεύεται.
- Η λειτουργία εκτός των αναφερόμενων ορίων χρήσης απαγορεύεται.
- Η εκτέλεση αυθαίρετων τροποποιήσεων απαγορεύεται.
- Η λειτουργία με έλεγχο φάσης απαγορεύεται.
- Χρησιμοποιείτε μόνο εξουσιοδοτημένα παρελκόμενα και γνήσια ανταλλακτικά της Wilo.

4.3 Οδηγίες ασφαλείας

Ηλεκτρικό ρεύμα



ΚΙΝΔΥΝΟΣ

Ηλεκτροπληξία!

Η αντλία λειτουργεί με ηλεκτρικό ρεύμα. Υπάρχει κίνδυνος θανάσιμου τραυματισμού σε περίπτωση ηλεκτροπληξίας!

- Οι εργασίες σε ηλεκτρικά εξαρτήματα επιτρέπεται να εκτελούνται μόνο από εξειδικευμένους ηλεκτρολόγους.
- Πριν από κάθε εργασία πρέπει να απενεργοποιείτε την τροφοδοσία τάσης (ενδεχομένως ακόμα και στο SSM) και να ασφαλίζετε έναντι επανενεργοποίησης. Οι εργασίες στη μονάδα ρύθμισης επιτρέπεται να ξεκινούν μόνο αφού περάσουν 5 λεπτά, διότι υφίσταται ακόμη κίνδυνος τραυματισμού από την υφιστάμενη τάση επαφής.
- Ποτέ μην ανοίγετε τη μονάδα ρύθμισης και μην αφαιρείτε ποτέ τα στοιχεία χειρισμού.
- Η αντλία επιτρέπεται να λειτουργεί αποκλειστικά με εξαρτήματα και αγωγούς σύνδεσης που είναι λειτουργικά άθικτα.

Μαγνητικό πεδίο



ΚΙΝΔΥΝΟΣ

Κίνδυνος θανάσιμου τραυματισμού λόγω μαγνητικού πεδίου!

Ο μόνιμος μαγνήτης για ρότορα στο εσωτερικό της αντλίας μπορεί να είναι επικίνδυνος για άτομα με ιατρικά εμφυτεύματα (π.χ. βηματοδότης) κατά την αποσυναρμολόγηση.

- Μην αφαιρείτε ποτέ τον ρότορα.

Καυτά εξαρτήματα



ΠΡΟΕΙΔΟΠΟΙΗΣΗ

Κίνδυνος εγκαύματος λόγω καυτών επιφανειών!

Το κέλυφος της αντλίας και η υδρολίπαντη αντλία κινητήρα μπορούν να θερμανθούν πολύ και να προκαλέσουν εγκαύματα σε περίπτωση επαφής.

- Κατά τη λειτουργία μπορείτε να ακουμπάτε μόνο τη μονάδα ρύθμισης.
- Πριν από τη διεξαγωγή οποιασδήποτε εργασίας, αφήστε πρώτα την αντλία να κρυώσει.

5 Περιγραφή της αντλίας

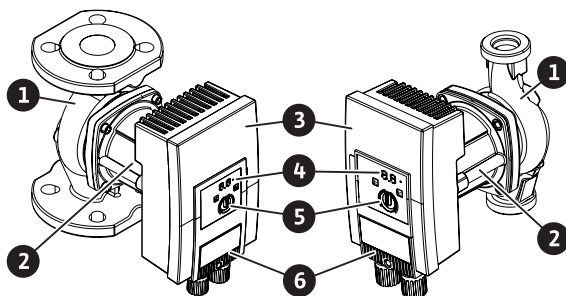


Fig. 1: Επισκόπηση αντλίας

Αρ.	Ονομασία
1	Κέλυφος αντλίας
2	Κινητήρας
3	Μονάδα ρύθμισης
4	Οθόνη LED και LED μηνυμάτων βλάβης
5	Κουμπί χειρισμού
6	Βύσμα

Πίν. 1: Περιγραφή της αντλίας

Η αντλίες υψηλής απόδοσης Wilo-Υονος MAXO, Wilo-Υονος MAXO-D και Wilo-Υονος MAXO-Z στον τύπο με σύνδεσμο φλάντζας ή σύνδεσμο σωλήνων είναι μια υδρολίπαντη αντλία με μόνιμο μαγνήτη για ρότορα και ενσωματωμένη ρύθμιση διαφορικής πίεσης.

Στο κέλυφος κινητήρα υπάρχει μια μονάδας ρύθμισης (Fig. 1, αρ. 3) που ρυθμίζει την αντλία και παρέχει μια διεπαφή SSM. Ανάλογα με την επιλεγμένη χρήση ή λειτουργία ρύθμισης ελέγχεται η ταχύτητα περιστροφής ή η διαφορά πίεσης. Σε όλες τις λειτουργίες ρύθμισης διαφορικής πίεσης η αντλία προσαρμόζεται συνεχώς στις μεταβαλλόμενες ανάγκες ισχύος της εγκατάστασης.

Περιορισμός ισχύος

Η αντλία εξοπλίζεται με λειτουργία περιορισμού της ισχύος για προστασία από υπερφόρτωση. Αυτό μπορεί να έχει λειτουργική επίδραση στον ρυθμό ροής.

5.1 Επιτρεπόμενοι τρόποι εγκατάστασης

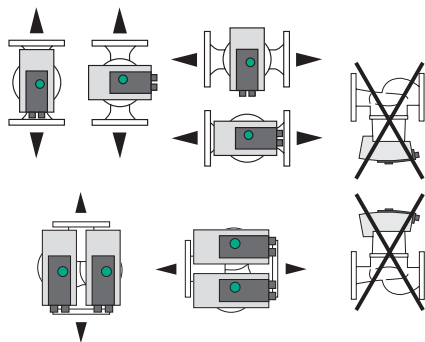


Fig. 2: Επιτρεπόμενες θέσεις τοποθέτησης

5.2 Κωδικοποίηση τύπου

Παράδειγμα: Υπονος MAXO-D 32/0,5-11

Υπονος MAXO	Όνομασία αντλίας
-D	Μεμονωμένη αντλία (χωρίς αναγνωριστικό γράμμα)
-Z	Δίδυμη αντλία
32	Φλάντζα σύνδεσης DN 32
0,5-11	0,5: Ελάχιστο μανομετρικό ύψος σε m 11: Μέγιστο μανομετρικό ύψος σε m για $Q = 0 \text{ m}^3/\text{h}$

5.3 Τεχνικά στοιχεία

Τεχνικά στοιχεία Υπονος MAXO /-D

Στοιχείο	Τιμή
Επιτρεπόμενη θερμοκρασία υγρού	-20 °C ... +110 °C
Επιτρεπόμενη θερμοκρασία περιβάλλοντος	-20 °C ... +40 °C
Μέγιστη σχετική υγρασία αέρα	≤ 95 %
Τάση ηλεκτρικού δικτύου	1~ 230 V +/- 10 % 50/60 Hz
Ρεύμα διαρροής ΔI	≤ 3,5 mA
Ηλεκτρομαγνητική συμβατότητα	Εκπομπή ραδιοπαρεμβολών κατά: EN 61800-3:2004+A1:2012 / Κατοικίες (C1) Αντοχή σε παρεμβολές κατά: EN 61800-3:2004+A1:2012 / Βιομηχανικά περιβάλλοντα (C2)

Στοιχείο	Τιμή
Εκπεμπόμενη στάθμη ηχητικής πίεσης	< 52 dB(A)
Δείκτης ενεργειακής απόδοσης (EEI)	βλέπε πινακίδα στοιχείων
Κατηγορία θερμοκρασίας	TF110 (βλέπε IEC 60335-2-51)
Βαθμός ρύπανσης	2 (IEC 60664-1)
Μέγιστη επιτρεπόμενη πίεση λειτουργίας	PN 6/10

Για περαιτέρω στοιχεία βλ. πινακίδα στοιχείων και κατάλογο.

Τεχνικά στοιχεία Υonos MAXO-Z

Στοιχείο	Τιμή
Επιτρεπόμενη θερμοκρασία υγρού	0 °C ... +80 °C (για σύντομο χρονικό διάστημα (2h): +110 °C)
Επιτρεπόμενη θερμοκρασία περιβάλλοντος	0 °C ... +40 °C
Μέγιστη σχετική υγρασία αέρα	≤ 95 %
Τάση ηλεκτρικού δικτύου	1~ 230 V +/- 10 % 50/60 Hz
Ρεύμα διαρροής ΔΙ	≤ 3,5 mA
Ηλεκτρομαγνητική συμβατότητα	Εκπομπή ραδιοπαρεμβολών κατά: EN 61800-3:2004+A1:2012 / Κατοικίες (C1) Ανοχή σε παρεμβολές κατά: EN 61800-3:2004+A1:2012 / βιομηχανικά περιβάλλοντα (C2)
Εκπεμπόμενη στάθμη ηχητικής πίεσης	< 52 dB(A)
Δείκτης ενεργειακής απόδοσης (EEI)	βλέπε πινακίδα στοιχείων
Κατηγορία θερμοκρασίας	TF80 (βλέπε IEC 60335-2-51)
Βαθμός ρύπανσης	2 (IEC 60664-1)
Μέγιστη επιτρεπόμενη πίεση λειτουργίας	PN 6/10

Για περαιτέρω στοιχεία βλ. πινακίδα στοιχείων και κατάλογο.

5.4 Ελάχιστη πίεση προσαγωγής

Όνομαστικό εύρος	Θερμοκρασία υγρού		
	-20 °C έως +50 °C 0 °C έως +50 °C ¹⁾	έως +95 °C	έως +110 °C
G 1½	0,3 bar	1,0 bar	1,6 bar
G 2	0,3 bar	1,0 bar	1,6 bar
DN 32	0,3 bar	1,0 bar	1,6 bar
DN 40	0,5 bar	1,2 bar	1,8 bar

Όνομαστικό εύρος	Θερμοκρασία υγρού		
	-20 °C έως +50 °C	έως +95 °C	έως +110 °C
	0 °C έως +50 °C ¹⁾		
DN 50	0,5 bar	1,2 bar	1,8 bar
DN 65	0,7 bar	1,5 bar	2,3 bar
DN 80	0,7 bar	1,5 bar	2,3 bar
DN 100	0,7 bar	1,5 bar	2,3 bar

Πίν. 2: Ελάχιστη πίεση προσαγωγής

¹⁾ Υπονος MAXO-Z



ΕΙΔΟΠΟΙΗΣΗ

Ισχύει έως 300 m πάνω από την επιφάνεια της θάλασσας. Για υψηλότερες τοποθεσίες +0,01 bar/100 m.

Στην περίπτωση υψηλότερων θερμοκρασιών υγρού, αντλούμενων υγρών μειωμένης πυκνότητας, υψηλότερων αντιστάσεων ροής ή μειωμένης πίεσης αέρα, πρέπει να προσαρμόσετε αντίστοιχα τις τιμές.

Το μέγιστο ύψος εγκατάστασης είναι 2000 μέτρα πάνω από την επιφάνεια της θάλασσας.

5.5 Περιεχόμενο παράδοσης

- Αντλία
- 8x Ροδέλες M12 (μόνο αντλία με φλαντζωτή σύνδεση)
- 8x Ροδέλες M16 (μόνο αντλία με φλαντζωτή σύνδεση)
- 2x Στεγανοποιητικά φλάντζας (μόνο αντλία με σύνδεση σωλήνων φλάντζας)
- Οδηγίες εγκατάστασης και λειτουργίας

5.6 Παρελκόμενα

- Wilo-Connect στοιχείο Υπονος MAXO
- Wilo-Control για προβολή της κατάστασης της διαφορικής πίεσης
- Θερμομονωτικό κέλυφος (μόνο για μεμονωμένες αντλίες)

Για την λεπτομερή λίστα των παρελκόμενων ανατρέξτε στον κατάλογο.

5.7 Επέκταση λειτουργίας

Το στοιχείο Wilo-Connect Υπονος MAXO είναι συμπληρωματικό στοιχείο για απευθείας ενσωμάτωση (παρελκόμενο) που επεκτείνει τις λειτουργίες αντλίας ως εξής:

- Συνολικό σήμα λειτουργίας SBM ως κανονικά ανοικτή επαφή (NO) χωρίς δυναμικό
- Είσοδος ελέγχου "ακύρωση Off" ("Ext. Off") για επαφή NC χωρίς δυναμικό
- Κύρια λειτουργία/κατάσταση αναμονής με χρονική εναλλαγή για λειτουργία διδύμων αντλιών

Για περισσότερα τεχνικά στοιχεία βλ. Οδηγίες εγκατάστασης και λειτουργίας του στοιχείου Wilo-Connect Υπονος MAXO.

6 Εγκατάσταση

6.1 Εξειδίκευση προσωπικού

- Εργασίες εγκατάστασης/αποσυναρμολόγησης: Το προσωπικό θα πρέπει να έχει εκπαιδευτεί σχετικά με το χειρισμό των απαραίτητων εργαλείων και των απαιτούμενων υλικών στερέωσης.

6.2 Υποχρεώσεις του χρήστη

- Τηρείτε τους εθνικούς και τοπικούς κανονισμούς!
- Τηρείτε τις κατά τόπους ισχύουσες διατάξεις περί πρόληψης ατυχημάτων και ασφαλείας των επαγγελματικών ενώσεων.
- Παρέχετε τον απαιτούμενο προστατευτικό εξοπλισμό και διασφαλίσετε ότι το προσωπικό τον χρησιμοποιεί.
- Τηρείτε, επίσης, όλες τις προδιαγραφές σχετικά με την εργασία με βαριά φορτία.

6.3 Ασφάλεια



ΠΡΟΕΙΔΟΠΟΙΗΣΗ

Κίνδυνος εγκαύματος λόγω καυτών επιφανειών!

Το κέλυφος της αντλίας και η υδρολίπανη αντλία κινητήρα μπορούν να θερμανθούν πολύ και να προκαλέσουν εγκαύματα σε περίπτωση επαφής.

- Κατά τη λειτουργία μπορείτε να ακουμπάτε μόνο τη μονάδα ρύθμισης.
- Πριν από τη διεξαγωγή οποιασδήποτε εργασίας, αφήστε πρώτα την αντλία να κρυώσει.



ΠΡΟΕΙΔΟΠΟΙΗΣΗ

Κίνδυνος εγκαύματος λόγω καυτών υγρών άντλησης!

Τα καυτά υγρά άντλησης μπορούν να προκαλέσουν εγκαύματα από ζεμάτισμα.

Πριν την εγκατάσταση ή την αφαίρεση της αντλίας ή πριν το λύσιμο των βιδών κελύφους, προσέξτε τα παρακάτω:

- Αφήστε το σύστημα θέρμανσης να κρυώσει εντελώς.
- Κλείστε τις βαλβίδες απομόνωσης ή εκκενώστε το σύστημα θέρμανσης.



ΚΙΝΔΥΝΟΣ

Κίνδυνος θανάσιμου τραυματισμού λόγω πτώσης εξαρτημάτων!

Η ίδια η αντλία και τα εξαρτήματά της μπορεί να έχουν πολύ μεγάλο ιδιον βάρος. Από τυχόν πτώση εξαρτημάτων υπάρχει κίνδυνος κοψιμάτων, συνθλίψεων, θλάσεων ή κτυπημάτων, που μπορούν να προκαλέσουν μέχρι και θάνατο.

- Να φοράτε πάντα κατάλληλο προστατευτικό εξοπλισμό (π.χ. κράνος, γάντια).
- Να χρησιμοποιείτε πάντα κατάλληλο εξοπλισμό ανύψωσης και να ασφαρίζετε τα εξαρτήματα ώστε να μην πέσουν.
- Ποτέ μην στέκεστε κάτω από αιωρούμενα φορτία.
- Κατά την αποθήκευση και τη μεταφορά, όπως και πριν από όλες τις εργασίες εγκατάστασης και συναρμολόγησης, πρέπει να μεριμνάτε ώστε η αντλία να έχει στερεωθεί ασφαλώς και να στέκεται σταθερά.

6.4 Προετοιμασία εγκατάστασης

1. Στερεώστε τις σωληνώσεις με τα κατάλληλα μέσα πάνω στο δάπεδο, στην οροφή ή στα τοιχώματα, έτσι ώστε η αντλία να μην φέρει το βάρος των σωληνώσεων.
2. Κατά την εγκατάσταση στην προσαγωγή ανοικτών συστημάτων η προσαγωγή ασφαλείας πρέπει να διακλαδώνεται πριν την αντλία (EN 12828).
3. Να τοποθετείτε την αντλία σε ένα καλά προσβάσιμο σημείο, ώστε να είναι εύκολος ο μετέπειτα έλεγχος ή η αντικατάστασή της.
4. Ολοκληρώστε όλες τις εργασίες συγκόλλησης.
5. Ξεπλύνετε την εγκατάσταση.
6. Πρέπει να προβλεφθούν βαλβίδες απομόνωσης μπροστά και πίσω από την αντλία.
7. Να τηρείτε τη διαδρομή εισόδου και εξόδου μπροστά και πίσω από την αντλία.
8. Διασφαλίστε ότι η αντλία μπορεί να τοποθετηθεί χωρίς να υπόκειται σε μηχανικές τάσεις.
9. Προβλέψτε απόσταση 10 cm γύρω από τη μονάδα ρύθμισης, ώστε να μην υπερθερμαίνεται.
10. Τηρείτε τις επιτρεπόμενες θέσεις τοποθέτησης.

Εγκατάσταση εντός κτιρίου

Εγκαταστήστε την αντλία σε ξηρό, καλά αεριζόμενο – σύμφωνα με το βαθμό προστασίας (βλέπε πινακίδα στοιχείων στην αντλία) και χωρίς σκόνη χώρο.

ΠΡΟΣΟΧΗ

Θερμοκρασία περιβάλλοντος πάνω ή κάτω από τα επιτρεπτά όρια!

Σε υπερβολική θερμοκρασία η μονάδα ρύθμισης απενεργοποιείται!

- Φροντίστε να υπάρχει επαρκής αερισμός/θέρμανση!
- Μη βάζετε ποτέ αντικείμενα πάνω στη μονάδα ρύθμισης και στην αντλία!
- Προσοχή στις θερμοκρασίες περιβάλλοντος (βλέπε πίνακα "Τεχνικά στοιχεία").

Εγκατάσταση εκτός κτιρίου (εξωτερική τοποθέτηση)

- Προσέξτε τις μη επιτρεπόμενες περιβαλλοντικές συνθήκες και τον βαθμό προστασίας.

- Η αντλία πρέπει να εγκατασταθεί σε κέλυφος για προστασία από τις καιρικές επιδράσεις. Προσοχή στις θερμοκρασίες περιβάλλοντος (βλέπε πίνακα "Τεχνικά χαρακτηριστικά").
- Η αντλία πρέπει να προστατεύεται από τις καιρικές επιδράσεις, όπως άμεση ηλιακή ακτινοβολία, βροχή, χιόνι.
- Η αντλία πρέπει να προστατευθεί κατά τέτοιον τρόπο, ώστε οι εγχοπές εκροής συμπυκνώματος να παραμένουν καθαρές.
- Ο σχηματισμός νερού συμπυκνώματος πρέπει να αποτρέπεται μέσω κατάλληλων μέτρων.

6.5 Συναρμολόγηση

- Εκτελέστε την εγκατάσταση χωρίς τάνυση και με τον άξονα της αντλίας σε οριζόντια θέση!
- Βεβαιωθείτε ότι είναι εφικτή η εγκατάσταση της αντλίας με σωστή κατεύθυνση ροής: Προσέξτε το σύμβολο κατεύθυνσης ροής στο κέλυφος της αντλίας! (Fig. II)
- Η εγκατάσταση της αντλίας να γίνεται μόνο στη σωστή θέση τοποθέτησης! (Βλέπε κεφάλαιο "Επιτρεπόμενες θέσεις τοποθέτησης")

6.5.1 Συναρμολόγηση αντλίας με σύνδεση σωλήνων φλάντζας



ΠΡΟΕΙΔΟΠΟΙΗΣΗ

Κίνδυνος εγκαύματος λόγω καυτών επιφανειών!

Η σωλήνωση μπορεί να θερμανθεί πολύ και να προκαλέσει εγκαύματα σε περίπτωση επαφής.

- Πριν από τη διεξαγωγή οποιασδήποτε εργασίας αφήστε το σύστημα θέρμανσης να κρυώσει.
- Να φοράτε γάντια προστασίας.

Βήματα συναρμολόγησης

1. Εγκαταστήστε κατάλληλους συνδέσμους σωλήνων.
2. Κλείστε τις βαλβίδες απομόνωσης μπροστά και πίσω από την αντλία (Fig. III).
3. Τοποθετήστε την αντλία με τις συνοδευτικές στεγανοποιήσεις φλάντζας.
4. Βιδώστε την αντλία με τα περικόχλια ένωσης. Σε αυτήν τη διαδικασία κρατήστε κόντρα στις επιφάνειες κλειδιού στο κέλυφος της αντλίας (Fig. IV).
5. Ανοίξτε τις βαλβίδες απομόνωσης μπροστά και πίσω από την αντλία (Fig. V).
6. Ελέγξτε τη στεγανότητα.

6.5.2 Συναρμολόγηση αντλίας με φλαντζωτή σύνδεση



ΠΡΟΕΙΔΟΠΟΙΗΣΗ

Κίνδυνος εγκαύματος λόγω καυτών επιφανειών!

Η σωλήνωση μπορεί να θερμανθεί πολύ και να προκαλέσει εγκαύματα σε περίπτωση επαφής.

- Πριν από τη διεξαγωγή οποιασδήποτε εργασίας αφήστε το σύστημα θέρμανσης να κρυώσει.
- Να φοράτε γάντια προστασίας.



ΠΡΟΕΙΔΟΠΟΙΗΣΗ

Κίνδυνος εγκαύματος και τραυματισμού εξαιτίας ακατάλληλης εγκατάστασης!

Σε περίπτωση ακατάλληλης εγκατάστασης η φλάντζα σύνδεσης ενδέχεται να υποστεί ζημιά και να γίνει μη στεγανή. Κίνδυνος εγκαύματος από το καυτό υγρό που εκρέει!

- Μην συνδέετε ποτέ μεταξύ τους δύο συνδυασμένες φλάντζες!
- Οι αντλίες με συνδυασμένη φλάντζα δεν είναι εγκεκριμένες για πιέσεις λειτουργίας PN 16!
- Η χρήση στοιχείων ασφάλισης (π.χ. ελατηριωτοί δακτύλιοι) μπορεί να έχει ως αποτέλεσμα την έλλειψη στεγανότητας στη φλάντζα σύνδεσης. Γι' αυτό το λόγο δεν επιτρέπονται. Χρησιμοποιήστε τις συνοδευτικές ροδέλες (περιεχόμενο παράδοσης) μεταξύ της κεφαλής βίδας/παξιμαδιού και της συνδυασμένης φλάντζας!
- Οι επιτρεπόμενες ροπές εκκίνησης σύμφωνα με τον παρακάτω πίνακα δεν επιτρέπεται να ξεπεραστούν ούτε με χρήση βιδών υψηλότερης αντοχής ($\geq 4,6$), διότι μπορεί να παρουσιαστούν αποτρίμματα στην περιοχή των ακμών των διαμηκών τρυπών. Με τον τρόπο αυτό οι βίδες χάνουν την προέντασή τους και η φλάντζα σύνδεσης μπορεί να καταστεί μη στεγανή. Κίνδυνος ζεματισμού!
- Χρησιμοποιείτε βίδες επαρκούς μήκους. Το σπειρώμα της βίδας πρέπει να προεξέχει από το παξιμάδι τουλάχιστον κατά ένα βήμα σπειρώματος.
- Εκτελέστε τον έλεγχο έλλειψης στεγανότητας με τη μέγιστη δυνατή επιτρεπόμενη πίεση λειτουργίας!

Βίδες και ροπές εκκίνησης

Αντλία με φλαντζωτή σύνδεση PN 6

	DN 32	DN 40	DN 50
Διάμετρος βιδών	M12	M12	M12
Κατηγορία κατασκευής	$\geq 4,6$	$\geq 4,6$	$\geq 4,6$
Ροπή εκκίνησης	40 Nm	40 Nm	40 Nm
Μήκος βιδών	≥ 55 mm	≥ 55 mm	≥ 60 mm

	DN 65	DN 80	DN 100
Διάμετρος βιδών	M12	M16	M16
Κατηγορία κατασκευής	$\geq 4,6$	$\geq 4,6$	$\geq 4,6$
Ροπή εκκίνησης	40 Nm	95 Nm	95 Nm
Μήκος βιδών	≥ 60 mm	≥ 70 mm	≥ 70 mm

Αντλία με φλαντζωτή σύνδεση PN 10

	DN 32	DN 40	DN 50
Διάμετρος βιδών	M16	M16	M16
Κατηγορία κατασκευής	$\geq 4,6$	$\geq 4,6$	$\geq 4,6$
Ροπή εκκίνησης	95 Nm	95 Nm	95 Nm
Μήκος βιδών	≥ 60 mm	≥ 60 mm	≥ 65 mm

	DN 65	DN 80	DN 100
Διάμετρος βιδών	M16	M16	M16
Κατηγορία κατασκευής	≥ 4,6	≥ 4,6	≥ 4,6
Ροπή εκκίνησης	95 Nm	95 Nm	95 Nm
Μήκος βιδών	≥ 65 mm	≥ 70 mm	≥ 70 mm

Βήματα συναρμολόγησης

1. Κλείστε τις βαλβίδες απομόνωσης μπροστά και πίσω από την αντλία (Fig. III).
2. Τοποθετήστε την αντλία με δύο κατάλληλες στεγανοποιήσεις φλάντζας με τέτοιο τρόπο στη σωλήνωση, ώστε να μπορούν να βιδωθούν οι φλάντζες στην εισαγωγή και στην εξαγωγή της αντλίας (Fig. VI).
Προσοχή στην κατεύθυνση ροής! Το σύμβολο κατεύθυνσης ροής στο κέλυφος αντλίας πρέπει να δείχνει στην κατεύθυνση της ροής.
3. Βιδώστε σε δύο βήματα τις φλάντζες με τις κατάλληλες βίδες και τις συνοδευτικές ροδέλες μεταξύ τους σταυρωτά (Fig. VII). Να προσέχετε τις προκαθορισμένες ροπές εκκίνησης!
4. Ανοίξτε τις βαλβίδες απομόνωσης μπροστά και πίσω από την αντλία (Fig. V).
5. Ελέγξτε τη στεγανότητα.

6.5.3 Ευθυγράμμιση της κεφαλής κινητήρα

Η κεφαλή του κινητήρα πρέπει να ευθυγραμμίζεται ανάλογα με τη θέση τοποθέτησης (Fig. VIII).

1. Ελέγξτε τις επιτρεπόμενες θέσεις τοποθέτησης (βλέπε κεφάλαιο "Επιτρεπόμενες θέσεις τοποθέτησης").
2. Λύστε την κεφαλή του κινητήρα και περιστρέψτε την προσεκτικά.
⇒ Μην αφαιρείτε την κεφαλή κινητήρα από το κέλυφος αντλίας.
3. Έπειτα σφίξτε τις βίδες στερέωσης κινητήρα σταυρωτά. Προσέξτε τις ροπές εκκίνησης!

ΠΡΟΣΟΧΗ

Έλλειψη στεγανότητας!

Οι ζημιές στο παρέμβυσμα προκαλούν έλλειψη στεγανότητας.

- Μην βγάζετε το παρέμβυσμα.
- Αντικαταστήστε τα χαλασμένα παρεμβύσματα.

Βίδα	Ροπή εκκίνησης σε Nm
M6x18	10
M6x22	10
M10x30	18-20

Πίν. 3: Ροπές εκκίνησης των βιδών στερέωσης κινητήρα

6.5.4 Μόνωση

Μόνωση της αντλίας σε συστήματα θέρμανσης και χρήσεις κυκλοφορίας πόσιμου νερού



ΠΡΟΕΙΔΟΠΟΙΗΣΗ

Κίνδυνος εγκαύματος λόγω καυτών επιφανειών!

Όλη η αντλία μπορεί να γίνει πολύ ζεστή. Κατά τον μετέπειτα εξοπλισμό της μόνωσης με τον κινητήρα σε λειτουργία υπάρχει κίνδυνος εγκαύματος!

- Πριν από τη διεξαγωγή οποιασδήποτε εργασίας, αφήστε πρώτα την αντλία να κρυώσει.

Να τοποθετείτε θερμομονωτικά κελύφη (προαιρετικά παρελκόμενα) μόνο σε εφαρμογές θέρμανσης και κυκλοφορίας πόσιμου νερού με θερμοκρασία υγρού > 20 °C.

Μόνωση της αντλίας σε συστήματα ψύξης ή/και κλιματισμού

Στα συστήματα ψύξης ή/και κλιματισμού να χρησιμοποιείτε συνήθη εμπορικά μονωτικά υλικά με στεγανότητα διείσδυσης.

ΠΡΟΣΟΧΗ

Ηλεκτρική βλάβη!

Τα αυξανόμενα συμπυκνώματα μέσα στον κινητήρα μπορούν να προκαλέσουν ηλεκτρική βλάβη.

- Η μόνωση του κελύφους της αντλίας να φτάνει μόνο έως τον αρμό διαχωρισμού προς τον κινητήρα!
- Τα ανοίγματα εκροής συμπυκνωμάτων πρέπει να παραμένουν ελεύθερα ώστε να μπορούν να εκρέουν ανεμπόδιστα τα συμπυκνώματα που σχηματίζονται μέσα στον κινητήρα! (Fig. IX)

7 Ηλεκτρική σύνδεση

Η ηλεκτρική σύνδεση πρέπει να γίνεται αποκλειστικά από εξειδικευμένους ηλεκτρολόγους και σύμφωνα με τους ισχύοντες κανονισμούς!

Να λάβετε οπωσδήποτε υπόψη τις πληροφορίες σχετικά με την ασφάλεια στα άλλα κεφάλαια!



ΚΙΝΔΥΝΟΣ

Κίνδυνος θανάσιμου τραυματισμού λόγω ηλεκτροπληξίας!

Υφίσταται άμεσος κίνδυνος θανάσιμου τραυματισμού από την επαφή με τα ηλεκτροφόρα μέρη!

Υπάρχει κίνδυνος ιδιαίτερα για άτομα που χρησιμοποιούν ιατρικά βοηθήματα όπως βηματοδότες, αντλίες ινσουλίνης, ακουστικά βαρκοκίας, εμφυτεύματα και παρεμφερή βοηθήματα.

Μπορεί να προκληθεί θάνατος, σοβαροί τραυματισμοί και υλικές ζημιές.

Για αυτά τα άτομα απαιτείται σε κάθε περίπτωση ιατρική γνωμάτευση σχετικά με την εργασία!

Η εφαρμογή εσφαλμένης τάσης στα καλώδια SELV οδηγεί σε εσφαλμένη τάση σε όλες τις αντλίες και τις συσκευές στο σύστημα αυτοματισμού κτιρίων από τον εγκαταστάτη, που είναι συνδεδεμένες στο καλώδιο SELV.

- Πριν από όλες τις εργασίες πρέπει να αποσυνδέσετε την τροφοδοσία τάσης και να την ασφαλίσετε έναντι επανενεργοποίησης.
 - Οι εργασίες στη μονάδα ρύθμισης επιτρέπεται να ξεκινούν μόνο αφού περάσουν 5 λεπτά, διότι υφίσταται ακόμη κίνδυνος τραυματισμού από την υφιστάμενη τάση επαφής!
- Ελέγξτε αν όλες οι συνδέσεις είναι εκτός τάσης (ακόμη και στις ψυχρές επαφές).
- Η αντλία να συνδέεται και να λειτουργεί μόνο με συναρμολογημένη μονάδα ρύθμισης.
- Μην ανοίγετε ποτέ τη μονάδα ρύθμισης και μην αφαιρείτε ποτέ τα στοιχεία ρύθμισης και χειρισμού.
- Μην θέτετε την αντλία ποτέ σε λειτουργία εάν η μονάδα ρύθμισης / το βύσμα Wilo έχει υποστεί ζημιές!
- Μην εφαρμόζετε ποτέ λάθος τάση.

7.1 Απαιτήσεις



ΕΙΔΟΠΟΙΗΣΗ

Τηρείτε τις εθνικές ισχύουσες οδηγίες, τα πρότυπα και τους κανονισμούς, καθώς και τις προδιαγραφές των τοπικών επιχειρήσεων παραγωγής ενέργειας!

ΠΡΟΣΟΧΗ

Εσφαλμένη σύνδεση

Η λάθος σύνδεση της αντλίας προκαλεί ζημιές στο ηλεκτρονικό σύστημα.

- Προσέξτε τον τύπο ρεύματος και την τάση στην πινακίδα στοιχείων.
- Συνδέστε σε δίκτυα χαμηλής τάσης 230 V. Κατά τη σύνδεση σε ηλεκτρικά δίκτυα IT (δίκτυο Isolé Terre) διασφαλίστε οπωσδήποτε ότι η τάση μεταξύ των φάσεων (L1-L2, L2-L3, L3-L1 → Fig. 3) δεν υπερβαίνει τα 230 V.
Σε περίπτωση σφάλματος (σφάλμα γείωσης), η τάση μεταξύ φάσης και PE δεν επιτρέπεται να υπερβαίνει τα 230 V.

- Σε περίπτωση εξωτερικής σύνδεσης της αντλίας, απενεργοποιήστε το διάστημα αλλαγής φάσης της τάσης (π.χ. έλεγχος φάσης).
- Ελέγξτε κατά περίπτωση την εκκίνηση της αντλίας μέσω Τriacs/ρελέ ημιαγωγών.
- Σε απενεργοποίηση με ρελέ δικτύου από τον εγκαταστάτη: Ονομαστικό ρεύμα ≥ 10 A, ονομαστική τάση 250 V AC
- Λάβετε υπόψη τη συχνότητα εκκινήσεων:
 - Ενεργοποιήσεις/απενεργοποιήσεις μέσω τάσης ηλεκτρικού δικτύου $\leq 100/24$ h
 - $\leq 20/h$ για συχνότητα ενεργοποίησης 1 λεπτού ανάμεσα στις ενεργοποιήσεις/απενεργοποιήσεις μέσω της τάσης ηλεκτρικού δικτύου
- Σε περίπτωση χρήσης διακόπτη διαρροής (RCD), συνιστάται η χρήση RCD Τύπου A (ευαισθησία σε παλμικό ρεύμα). Ταυτόχρονα, επιβεβαιώστε τη συμμόρφωση με τους κανόνες συντονισμού ηλεκτρικού εξοπλισμού στην ηλεκτρική εγκατάσταση και, εάν είναι απαραίτητο, προσαρμόστε ανάλογα το RCD.
- Λάβετε υπόψη το ρεύμα διαρροής $I_{eff} \leq 3,5$ mA ανά αντλία.
- Η ηλεκτρική σύνδεση πρέπει να πραγματοποιείται με μια σταθερή γραμμή σύνδεσης εξοπλισμένη με βύσμα ή με διακόπτη για όλους τους πόλους, με ελάχιστο άνοιγμα επαφής τουλάχιστον 3 mm (VDE 0700/Μέρος 1).
- Για την προστασία από διαρροές νερού και για την απαλλαγή από καταπονθήσεις στον στυπιοθλιπτή καλωδίου, χρησιμοποιήστε καλώδιο σύνδεσης με επαρκή εξωτερική διάμετρο (βλ. κεφάλαιο "Σύνδεση").
- Αν οι θερμοκρασίες υγρού είναι πάνω από 90° C, χρησιμοποιήστε έναν ανθεκτικό στη θερμότητα αγωγό σύνδεσης.
- Περάστε τον αγωγό σύνδεσης με τέτοιο τρόπο, ώστε να μην ακουμπά ούτε τις σωληνώσεις ούτε την αντλία.

7.2 Δυνατότητες σύνδεσης

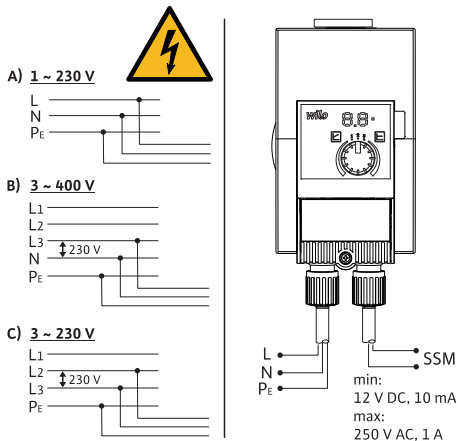


Fig. 3: Δυνατότητες σύνδεσης

Η αντλία μπορεί να συνδέεται σε ηλεκτρικά δίκτυα με τις παρακάτω τιμές τάσης:

- 1~ 230 V
- 3~ 400 V με ουδέτερο
- 3~ 400 V χωρίς ουδέτερο (προηγείται μετασχηματιστής δικτύου στην εν σειρά σύνδεση)
- 3~ 230 V

7.3 Δίδυμες αντλίες

Λειτουργία μόνο ως κύρια αντλία ή εφεδρική αντλία με αυτόματη εναλλαγή βάσει βλάβης:

1. Συνδέστε μεμονωμένα τους δύο κινητήρες και ασφαλίστε.

2. Προβλέψτε ξεχωριστό ηλεκτρικό πίνακα (π.χ. στοιχείο Wilo-Connect Yonos MAXO (παρελκόμενο)).
3. Πραγματοποιήστε πανομοιότυπες ρυθμίσεις.

7.4 Συνολικό σήμα βλάβης (SSM)

Η επαφή του συνολικού σήματος βλάβης (επαφή NC χωρίς δυναμικό) μπορεί να συνδεθεί σε σύστημα αυτοματισμού κτιρίων. Η εσωτερική επαφή είναι κλειστή στις παρακάτω περιπτώσεις:

- Αντλία χωρίς ρεύμα.
- Δεν υπάρχει βλάβη.
- Έχει διακοπεί η λειτουργία της μονάδας ρύθμισης.



ΚΙΝΔΥΝΟΣ

Κίνδυνος θανάσιμου τραυματισμού λόγω ηλεκτροπληξίας!

Κίνδυνος θανάσιμου τραυματισμού από τη μεταφορά τάσης, εάν το καλώδιο ηλεκτρικού δικτύου και το καλώδιο SSM τοποθετηθούν μαζί σε 5-κλωνο καλώδιο.

- Το καλώδιο SSM δεν επιτρέπεται να συνδέεται σε πολύ χαμηλή τάση ασφαλείας.

Τιμές σύνδεσης

- Ελάχιστη επιτρεπτή: 12 V DC, 10 mA
- Μέγιστη επιτρεπτή: 250 V AC, 1 A, AC 1
Κατά τη σύνδεση του καλωδίου SSM σε δυναμικό δικτύου ρεύματος:
- Φάση SSM = Φάση L1

7.5 Σύνδεση



ΚΙΝΔΥΝΟΣ

Κίνδυνος θανάσιμου τραυματισμού λόγω ηλεκτροπληξίας!

Υφίσταται άμεσος κίνδυνος θανάσιμου τραυματισμού από την επαφή με τα ηλεκτροφόρα μέρη.

- Η ηλεκτρική σύνδεση πρέπει να γίνεται αποκλειστικά από εξειδικευμένους ηλεκτρολόγους και σύμφωνα με τους ισχύοντες κανονισμούς!
- Πριν από όλες τις εργασίες πρέπει να αποσυνδέσετε την τροφοδοσία τάσης και να την ασφαλίσετε έναντι επανενεργοποίησης.

1. Προετοιμάστε τα καλώδια σύμφωνα με τα στοιχεία στην απεικόνιση (Fig. X).
2. Ξεβιδώστε τη βίδα στο βύσμα (Fig. XI).
3. Αφαιρέστε το βύσμα.
4. Ξεβιδώστε τις φωλιές διέλευσης των καλωδίων (Fig. XII).
5. Ανοίξτε το βύσμα.
6. Βγάλτε το λάστιχο σφράγισης των φωλιών διέλευσης καλωδίων με ένα μικρό κατσαβίδι (Fig. XIII).
7. Οδηγήστε τα καλώδια μέσα από τις φωλιές διέλευσης καλωδίων προς τις υποδοχές σύνδεσης.
8. Συνδέστε τα καλώδια στις σωστές θέσεις (Fig. XIV).
9. Κλείστε το βύσμα και βιδώστε τις φωλιές διέλευσης καλωδίων (Fig. XV).
10. Κουμπώστε το βύσμα και στερεώστε το με βίδα (Fig. XVI).
11. Αποκαταστήστε την τροφοδοσία τάσης.

8 Θέση σε λειτουργία

8.1 Εξαέρωση

1. Γεμίστε και εξαερώστε σωστά το σύστημα.

► Η αντλία εξαερώνεται αυτόνομα.

8.2 Έκπλυση

ΠΡΟΣΟΧΗ

Υλικές ζημιές!

Κατά τη χρήση υγρών με πρόσθετες ουσίες μπορεί να προκύψουν υλικές ζημιές από τον εμπλουτισμό με χημικές ουσίες.

- Εκπλύνετε την εγκατάσταση πριν από την εκκίνηση λειτουργίας.
- Πριν να πληρωθεί εκ νέου, να συμπληρωθεί ή να αντικατασταθεί ένα υγρό, εκπλύνετε την αντλία.
- Πριν από εκπλύσεις με εναλλαγή πίεσης πρέπει να αφαιρείτε την αντλία.
- Μην εκτελείτε χημικές εκπλύσεις.

8.3 Επιλογή τρόπου λειτουργίας

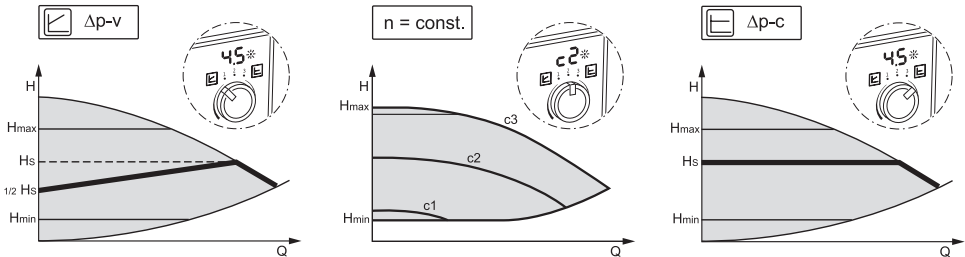


Fig. 4: Επιλογή τρόπου λειτουργίας

Είδος ρύθμισης	Περιγραφή
Μεταβλητή διαφορική πίεση $\Delta p-v$	Το σύστημα ρύθμισης αλλάζει γραμμικά την επιθυμητή τιμή διαφοράς πίεσης που πρέπει να διατηρηθεί από την αντλία, ανάμεσα στη μειωμένη διαφορά πίεσης H και $H_{\text{επιθυμητή}}$. Η ελεγχόμενη διαφορά πίεσης H αυξάνεται ή μειώνεται με την ταχύτητα ροής.
Σταθερή ταχύτητα περιστροφής $n = \text{const.}$	Η ταχύτητα περιστροφής της αντλίας διατηρείται σε μια σταθερή ρυθμισμένη ταχύτητα περιστροφής.
Σταθερή διαφορική πίεση $\Delta p-c$	Μέσω της επιτρεπτής περιοχής ταχύτητας ροής το σύστημα ρύθμισης διατηρεί τη διαφορά πίεσης που δημιουργείται από την αντλία σταθερά στην επιθυμητή τιμή διαφοράς πίεσης H_{sol} μέχρι τη μέγιστη χαρακτηριστική καμπύλη.

Επιλογή είδους ρύθμισης στη λειτουργία θέρμανσης

Τύπος εγκατάστασης	Συνθήκες συστήματος	Συνιστώμενο είδος ρύθμισης
Συστήματα θέρμανσης/εξαέρωσης/κλιματισμού με αντίσταση στο τμήμα μεταφοράς (καλοριφέρ χώρου και θερμοστατικές βαλβίδες) ≤ 25 % της συνολικής αντίστασης	<ul style="list-style-type: none"> Συστήματα δύο σωλήνων με θερμοστατικές βαλβίδες/βαλβίδες περιοχής και χαμηλή εξουσιοδότηση καταναλωτή: <ul style="list-style-type: none"> HN > 4 m αγωγοί κατανομής πολύ μεγάλου μήκους βαλβίδες απομόνωσης γραμμής έντονου στραγγαλισμού Ρυθμιστής διαφοράς πίεσης κυκλώματος θέρμανσης υψηλές απώλειες πίεσης στα τμήματα της εγκατάστασης, τα οποία διαρρέονται από τη συνολική ογκομετρική παροχή (θερμαντήρας, ψυκτικό μηχάνημα, ενδεχ. εναλλάκτης θερμότητας, αγωγοί κατανομής μέχρι την πρώτη διακλάδωση) Πρωτεύοντα κυκλώματα με υψηλές απώλειες πίεσης 	Δρ-ν
Συστήματα θέρμανσης/εξαέρωσης/κλιματισμού	<ul style="list-style-type: none"> Σταθερή ταχύτητα ροής Προτεραιότητα ζεστού νερού (c3) Χειροκίνητη λειτουργία μείωσης μέσω ρύθμισης της βαθμίδας ταχυτήτων (c1) 	Σταθερή ταχύτητα περιστροφής (c1, c2, c3)
Συστήματα θέρμανσης/εξαέρωσης/κλιματισμού με αντίσταση στο κύκλωμα παραγωγής/κατανομής ≤ 25 % της αντίστασης στο τμήμα μεταφοράς (καλοριφέρ χώρου και θερμοστατικές βαλβίδες)	<ul style="list-style-type: none"> Συστήματα δύο σωλήνων με θερμοστατικές βαλβίδες/βαλβίδες περιοχής και υψηλή εξουσιοδότηση καταναλωτή: <ul style="list-style-type: none"> HN ≤ 2 m Συστήματα βαρύτητας που έχουν μετατραπεί Αναδιάταξη σε μεγάλα συστήματα αποθήκευσης θερμότητας (π.χ. τηλεθέρμανση) χαμηλές απώλειες πίεσης στα τμήματα της εγκατάστασης, τα οποία διαρρέονται από τη συνολική ογκομετρική παροχή (θερμαντήρας, ψυκτικό μηχάνημα, ενδεχ. εναλλάκτης θερμότητας, αγωγοί κατανομής μέχρι την πρώτη διακλάδωση) Πρωτεύοντα κυκλώματα με χαμηλές απώλειες πίεσης Ενδοδαπέδια συστήματα θέρμανσης με θερμοστατικές βαλβίδες και βαλβίδες περιοχής Μονοσωλήνια συστήματα με θερμοστατικές βαλβίδες και βαλβίδες απομόνωσης γραμμής 	Δρ-σ

Επιλογή είδους ρύθμισης στη λειτουργία πόσιμου νερού

Τύπος εγκατάστασης	Συνθήκες συστήματος	Συνιστώμενο είδος ρύθμισης
Συστήματα κυκλοφορίας πόσιμου νερού	Συστήματα κυκλοφορίας πόσιμου νερού με αποφρακτικές βάνες κλάδου θερμοστατικής ρύθμισης	Δρ-ν

Τύπος εγκατάστασης	Συνθήκες συστήματος	Συνιστώμενο είδος ρύθμισης
Συστήματα κυκλοφορίας πόσιμου νερού	Σταθερή ταχύτητα ροής	Σταθερή ταχύτητα περιστροφής (c1, c2, c3)
Συστήματα κυκλοφορίας πόσιμου νερού	Συστήματα κυκλοφορίας πόσιμου νερού με απο-φρακτικές βάνες κλάδου θερμοστατικής ρύθμισης. <ul style="list-style-type: none"> • Η διαφορική πίεση διατηρείται σταθερή στη ρυθμισμένη επιθυμητή τιμή της διαφοράς πίεσης H. <p>Σύσταση για εγκαταστάσεις με βαλβίδες ισορροπίας</p>	Δρ-с

8.4 Ρύθμιση τρόπου λειτουργίας και ισχύος αντλίας

Εργοστασιακή ρύθμιση Αντλία θέρμανσης

Οι αντλίες παραδίδονται με είδος ρύθμισης Δρ-ν. Το ονομαστικό μανομετρικό ύψος είναι προρυθμισμένο στο 1/2 του μέγιστου ονομαστικού μανομετρικού ύψους (βλέπε στοιχεία αντλίας στον κατάλογο). Ο τρόπος λειτουργίας και η ισχύς της αντλίας πρέπει να προσαρμόζονται με βάση τις προϋποθέσεις της εγκατάστασης.

Εργοστασιακή ρύθμιση Αντλία πόσιμου νερού

Οι αντλίες παραδίδονται με είδος ρύθμισης Δρ-с. Το ονομαστικό μανομετρικό ύψος είναι προρυθμισμένο στο 1/2 του μέγιστου ονομαστικού μανομετρικού ύψους (βλέπε στοιχεία αντλίας στον κατάλογο). Ο τρόπος λειτουργίας και η ισχύς της αντλίας πρέπει να προσαρμόζονται με βάση τις προϋποθέσεις της εγκατάστασης.

Διεξαγωγή ρυθμίσεων

Η εγκατάσταση σχεδιάζεται για λειτουργία σε ένα συγκεκριμένο σημείο λειτουργίας (υδραυλικό σημείο πλήρους φορτίου σε υπολογισμένο μέγιστο θερμικό φορτίο ή συνολική αντίσταση της γραμμής σωληνώσεων πόσιμου νερού). Κατά τη θέση σε λειτουργία πρέπει να ρυθμίζεται η ισχύς της αντλίας (μανομετρικό) βάσει του σημείου λειτουργίας. Εναλλακτικά επιλέξτε τρόπο λειτουργίας με σταθερή ταχύτητα περιστροφής:

1. Ρυθμίστε τον επιθυμητό τρόπο λειτουργίας με κουμπί χειρισμού.
 - ▶ Η οθόνη LED εμφανίζει τον τρόπο λειτουργίας (с1, с2, с3) ή τη ρυθμισμένη επιθυμητή τιμή σε m (σε Δρ-с, Δρ-ν).
1. Ρυθμίστε την επιθυμητή τιμή περιστρέφοντας το κουμπί χειρισμού (μόνο σε Δρ-с, Δρ-ν).



ΕΙΔΟΠΟΙΗΣΗ

Η επιθυμητή τιμή προβάλλεται στην οθόνη LED σε βήματα 0,5 m (για επιθυμητή τιμή μανομετρικού < 10 m) ή 1 m (για επιθυμητή τιμή μανομετρικού > 10 m). Υπάρχει δυνατότητα για ενδιάμεσα βήματα, τα οποία όμως δεν προβάλλονται.

9 Συντήρηση

9.1 Θέση εκτός λειτουργίας

Για εργασίες συντήρησης/επισκευής ή αποσυναρμολόγησης πρέπει η αντλία να τίθεται εκτός λειτουργίας.



ΚΙΝΔΥΝΟΣ

Κίνδυνος θανάσιμου τραυματισμού λόγω ηλεκτροπληξίας!

Στις εργασίες σε ηλεκτρικές συσκευές υπάρχει κίνδυνος θανάσιμου τραυματισμού από ηλεκτροπληξία.

- Οι εργασίες σε ηλεκτρικά τμήματα επιτρέπεται να εκτελούνται μόνο από ηλεκτρολόγους!
- Θέστε όλους τους πόλους στην αντλία εκτός τάσης και ασφαλίστε έναντι αναρμόδιας επανενεργοποίησης!
- Να απενεργοποιείτε πάντα την τροφοδοσία τάσης από την αντλία και ενδεχομένως απενεργοποιήστε και το SSM!
 - Οι εργασίες στο στοιχείο επιτρέπεται να ξεκινούν μόνο αφού περάσουν 5 λεπτά, διότι υφίσταται ακόμη κίνδυνος τραυματισμού από την υφιστάμενη τάση επαφής!
- Ελέγξτε αν όλες τις επαφές (ακόμη και στις ψυχρές επαφές) είναι εκτός τάσης!
- Ακόμη κι όταν είναι εκτός τάσης, η αντλία μπορεί να διαρέεται ακόμη από ηλεκτρικό ρεύμα. Ο ρότορας που βρίσκεται σε κίνηση επάγει μία επικίνδυνη σε περίπτωση επαφής τάση, η οποία εφαρμόζεται στις επαφές του κινητήρα. Κλείστε τις υπάρχουσες βαλβίδες απομόνωσης μπροστά και πίσω από την αντλία!
- Μην θέτετε την αντλία σε λειτουργία όταν η μονάδα ρύθμισης/το βύσμα Wilo παρουσιάζει ζημιές!
- Από την ανεπιτρεπτή αφαίρεση των στοιχείων χειρισμού στη μονάδα ρύθμισης υπάρχει κίνδυνος ηλεκτροπληξίας εάν αγγιχτούν τα εσωτερικά ηλεκτρικά εξαρτήματα!



ΠΡΟΕΙΔΟΠΟΙΗΣΗ

Κίνδυνος εγκαύματος σε περίπτωση επαφής με την αντλία/εγκατάσταση

Ανάλογα με την κατάσταση λειτουργίας της αντλίας και της εγκατάστασης (θερμοκρασία του υγρού), μπορεί ολόκληρη η αντλία να θερμανθεί πολύ.

- Αφήστε την εγκατάσταση και την αντλία να κρυώσουν σε θερμοκρασία χώρου!

9.2 Αποσυναρμολόγηση/εγκατάσταση

Βεβαιωθείτε πριν από κάθε αποσυναρμολόγηση/εγκατάσταση, ότι λάβατε υπόψη το κεφάλαιο "Θέση εκτός λειτουργίας"!



ΠΡΟΕΙΔΟΠΟΙΗΣΗ

Κίνδυνος εγκαύματος σε περίπτωση επαφής με την αντλία/εγκατάσταση

Ανάλογα με την κατάσταση λειτουργίας της αντλίας και της εγκατάστασης (θερμοκρασία του υγρού), μπορεί ολόκληρη η αντλία να θερμανθεί πολύ.

- Αφήστε την εγκατάσταση και την αντλία να κρυώσουν σε θερμοκρασία χώρου!



ΠΡΟΕΙΔΟΠΟΙΗΣΗ

Κίνδυνος ζεματισμού λόγω καυτών υγρών άντλησης!

Το υγρό βρίσκεται υπό υψηλή πίεση και μπορεί να είναι πολύ ζεστό. Πριν την εγκατάσταση ή την αφαίρεση της αντλίας ή πριν το λύσιμο των βιδών κελύφους, προσέξτε τα παρακάτω:

- Αφήστε το σύστημα θέρμανσης να κρυώσει εντελώς.
- Κλείστε τις βαλβίδες απομόνωσης ή εκκενώστε το σύστημα θέρμανσης.
- Εκκενώστε τον αποφραγμένο κλάδο της εγκατάστασης!
- Εάν δεν υπάρχουν βαλβίδες απομόνωσης, εκκενώστε την εγκατάσταση!
- Να τηρείτε τα στοιχεία των κατασκευαστών και τα φύλλα δεδομένων ασφαλείας για πιθανές πρόσθετες ουσίες στην εγκατάσταση!

Πρέπει να τηρούνται οι εθνικοί κανονισμοί για την πρόληψη ατυχημάτων, καθώς και οι τυχόν εσωτερικοί κανονισμοί εργασίας, λειτουργίας και ασφαλείας από πλευράς χρήστη.



ΠΡΟΕΙΔΟΠΟΙΗΣΗ

Κίνδυνος τραυματισμού!

Μετά το λύσιμο των βιδών στερέωσης, υπάρχει κίνδυνος τραυματισμού από πτώση του κινητήρα/της αντλίας!

- Ασφαλίστε, αν χρειάζεται, την αντλία/τον κινητήρα έναντι πτώσης με τα κατάλληλα μέσα ανύψωσης φορτίων!
- Πρέπει να φοράτε τον κατάλληλο εξοπλισμό προστασίας (π.χ. προστατευτικά γάντια)!



ΚΙΝΔΥΝΟΣ

Κίνδυνος θανάσιμου τραυματισμού λόγω μαγνητικού πεδίου!

Ο μόνιμος μαγνήτης για ρότορα στο εσωτερικό της αντλίας μπορεί να είναι επικίνδυνος για άτομα με ιατρικά εμφυτεύματα (π.χ. βηματοδότης) κατά την αποσυρμαρμολόγηση.

- Μην αφαιρείτε ποτέ τον ρότορα.
 - Κατά την αφαίρεση από τον κινητήρα της μονάδας που αποτελείται από την πτερωτή, το προστατευτικό κάλυμμα των εδράνων και τον ρότορα, υπάρχει κίνδυνος, ιδιαίτερα για άτομα που χρησιμοποιούν ιατρικά βοηθήματα όπως βηματοδότες, αντλίες ινσουλίνης, ακουστικά, εμφυτεύματα και παρεμφερή βοηθήματα. Αυτό μπορεί να προκαλέσει θάνατο, σοβαρούς τραυματισμούς και υλικές ζημιές. Για αυτά τα άτομα απαιτείται σε κάθε περίπτωση ιατρική γνωμάτευση σχετικά με την εργασία.
- Υπάρχει κίνδυνος σύνθλιψης! Κατά την αφαίρεση του ρότορα από τον κινητήρα αυτός ενδέχεται εξαιτίας του ισχυρού μαγνητικού πεδίου να επιστρέψει απότομα στην αρχική του θέση.
 - Αν ο ρότορας βρεθεί εκτός του κινητήρα, ενδέχεται να υπάρξει απότομη έλξη μαγνητικών αντικειμένων. Αυτό μπορεί να έχει ως συνέπεια τραυματισμούς και υλικές ζημιές.
- Οι ηλεκτρονικές συσκευές ενδέχεται να επηρεαστούν αρνητικά ως προς τη λειτουργία τους ή να υποστούν ζημιά εξαιτίας του ισχυρού μαγνητικού πεδίου του ρότορα.

Όταν το σύστημα είναι συναρμολογημένο, το μαγνητικό πεδίο του ρότορα οδηγείται στο κύκλωμα σιδήρου του κινητήρα. Έτσι, εκτός του μηχανήματος δεν έχει αποδεχθεί η ύπαρξη επιβλαβούς για την υγεία μαγνητικού πεδίου.

9.2.1 Αποσυναρμολόγηση/Συναρμολόγηση του κινητήρα

Βεβαιωθείτε πριν από κάθε αποσυναρμολόγηση/εγκατάσταση του κινητήρα, ότι λάβατε υπόψη το κεφάλαιο "Θέση εκτός λειτουργίας"!

- Κλείστε τις υπάρχουσες βαλβίδες απομόνωσης μπροστά και πίσω από την αντλία!
- Εάν δεν υπάρχουν βαλβίδες απομόνωσης, εκκενώστε την εγκατάσταση!

Αποσυναρμολόγηση του κινητήρα

1. Λύστε τις βίδες στερέωσης του κινητήρα και αφαιρέστε τον κινητήρα από την κέντρωση στο κέλυφος αντλίας.

ΠΡΟΣΟΧΗ

Υλικές ζημιές!

Εάν κατά τις εργασίες συντήρησης και επισκευής αποσπαστεί η κεφαλή του κινητήρα από το κέλυφος της αντλίας:

- Αντικαταστήστε τον στεγανοποιητικό δακτύλιο μεταξύ κινητήρα και κελύφους αντλίας!
- Τοποθετήστε τον στεγανοποιητικό δακτύλιο, χωρίς να είναι στραμμένος, στην ακμή του προστατευτικού καλύμματος των εδράνων που δείχνει προς την περρωτή!
- Ελέγξτε τη σωστή εφαρμογή του στεγανοποιητικού δακτυλίου!
- Εκτελέστε τον έλεγχο έλλειψης στεγανότητας με τη μέγιστη δυνατή επιτρεπόμενη πίεση λειτουργίας!

Εγκατάσταση του κινητήρα

Η εγκατάσταση του κινητήρα εκτελείται με την αντίστροφη σειρά από την αποσυναρμολόγηση.

1. Τοποθετήστε τον κινητήρα στην κέντρωση του κελύφους αντλίας και εισάγετε τις βίδες στερέωσης του κινητήρα στις διατρήσεις σπειρώματος.
2. Σφίξτε τις βίδες στερέωσης κινητήρα σταυρωτά. Προσοχή στις ροπές εκκίνησης! (βλέπε Πίνακας "Ροπές εκκίνησης των βιδών στερέωσης κινητήρα" [► 235]).

Για την εκκίνηση λειτουργίας της αντλίας βλ. κεφάλαιο "Θέση σε λειτουργία".

Εάν πρέπει να τοποθετηθεί μόνο η μονάδα ρύθμισης σε μια άλλη θέση, δε χρειάζεται να βγει ολόκληρος ο κινητήρας από το κέλυφος της αντλίας. Ο κινητήρας μπορεί να περιστραφεί στην επιθυμητή θέση ενώ εξακολουθεί να βρίσκεται μέσα στο κέλυφος της αντλίας (λάβετε υπόψη τις επιτρεπόμενες θέσεις τοποθέτησης). Βλέπε κεφάλαιο "Ευθυγράμμιση της κεφαλής κινητήρα" [► 235].



ΕΙΔΟΠΟΙΗΣΗ

Γενικά να περιστρέφετε την κεφαλή του κινητήρα προτού γεμίσετε την εγκατάσταση.

Διεξάγετε έλεγχο στεγανότητας!

10 Αντιμετώπιση σφαλμάτων

10.1 Απαιτήσεις προσωπικού

Η αντιμετώπιση σφαλμάτων πρέπει να γίνεται αποκλειστικά από εξειδικευμένο προσωπικό και οι εργασίες στην ηλεκτρική σύνδεση αποκλειστικά από εξειδικευμένους ηλεκτρολόγους.

10.2 Ασφάλεια κατά την αντιμετώπιση σφαλμάτων



ΚΙΝΔΥΝΟΣ

Κίνδυνος θανάσιμου τραυματισμού λόγω ηλεκτροπληξίας!

Κίνδυνος θανάσιμου τραυματισμού από την τάση επαφής μετά την παύση λειτουργίας της αντλίας.

- Πριν από την έναρξη των εργασιών πρέπει να διακόπτετε την τροφοδοσία τάσης σε όλους τους πόλους.
- Οι εργασίες πρέπει να ξεκινούν μόνο αφού περάσουν 5 λεπτά από τη διακοπή της τροφοδοσίας τάσης.

10.3 Πίνακας σφαλμάτων

Σφάλμα	Αιτία	Αντιμετώπιση
Η αντλία δεν λειτουργεί με ενεργοποιημένη την τροφοδοσία ρεύματος.	Χαλασμένη ηλεκτρική ασφάλεια.	Ελέγξτε την ασφάλεια.
Η αντλία δεν λειτουργεί με ενεργοποιημένη την τροφοδοσία ρεύματος.	Δεν υπάρχει τάση.	Ελέγξτε την τάση.
Η αντλία κάνει θόρυβο.	Σπηλαιώση λόγω ανεπαρκούς πίεσης προσαγωγής.	Αυξήστε τη διατήρηση πίεσης/πίεση εγκατάστασης. Προσέξτε το επιτρεπόμενο εύρος πίεσης.
Η αντλία κάνει θόρυβο.	Σπηλαιώση λόγω ανεπαρκούς πίεσης προσαγωγής.	Ελέγξτε κι εφόσον απαιτείται προσαρμόστε το ρυθμισμένο μανομετρικό.
Το ζεστό νερό δεν ζεσταίνεται μετά από σύντομο χρονικό διάστημα.	Η επιθυμητή τιμή έχει ρυθμιστεί πολύ χαμηλά.	Αυξήστε την επιθυμητή τιμή.
Το ζεστό νερό δεν ζεσταίνεται μετά από σύντομο χρονικό διάστημα.	Η επιθυμητή τιμή έχει ρυθμιστεί πολύ χαμηλά.	Ρυθμίστε τον τρόπο λειτουργίας Dr-c.

10.4 Μηνύματα βλάβης

- Εμφανίζεται ένα μήνυμα.
- Ανάβει η LED μηνύματος βλάβης.
- Ανοίγει η επαφή SSM.
- Η αντλία απενεργοποιείται και επιχειρεί επανεκκίνηση σε τακτικά διαστήματα. Με E10 η αντλία απενεργοποιείται μόνιμα μετά από 10 λεπτά.

Αρ.	Βλάβη	Αιτία	Αντιμετώπιση
E04	Υπόταση	Τροφοδοσία τάσης στην πλευρά του δικτύου πολύ χαμηλή.	Ελέγξτε την τάση του ηλεκτρικού δικτύου.
E05	Υπέρταση	Τροφοδοσία τάσης στην πλευρά του δικτύου πολύ υψηλή.	Ελέγξτε την τάση του ηλεκτρικού δικτύου.
E09 ¹⁾	Λειτουργία τουρμπίνας	Η αντλία κινείται προς τα πίσω.	Ελέγξτε τη ροή και ενδεχ. τοποθετήστε βαλβίδες αντεπιστροφής.
E10	Μπλοκάρισμα	Εμπλοκή ρότορα.	Απευθυνθείτε στο Τμήμα Εξυπηρέτησης Πελατών.
E21 ^{2) *}	Υπερφόρτωση	Δυσκίνητος κινητήρας.	Απευθυνθείτε στο Τμήμα Εξυπηρέτησης Πελατών.
E23	Βραχυκύκλωμα	Ρεύμα κινητήρα πολύ υψηλό.	Απευθυνθείτε στο Τμήμα Εξυπηρέτησης Πελατών.
E25	Επαφή/Περιέλιξη	Ελαττωματική περιέλιξη.	Απευθυνθείτε στο Τμήμα Εξυπηρέτησης Πελατών.
E30	Υπερβολική θερμοκρασία δομοστοιχείου	Πολύ ζεστός εσωτερικός χώρος δομοστοιχείου.	Ελέγξτε τις συνθήκες χρήσης.
E31	Υπερβολική θερμοκρασία τροφοδοτικού	Πολύ υψηλή θερμοκρασία περιβάλλοντος.	Ελέγξτε τις συνθήκες χρήσης.
E36	Σφάλματα ηλεκτρονικών	Ελαττωματικό ηλεκτρονικό σύστημα.	Απευθυνθείτε στο Τμήμα Εξυπηρέτησης Πελατών.

Εάν η βλάβη δεν μπορεί να επιδιορθωθεί, επικοινωνήστε με εξειδικευμένο τεχνικό ή με το Τμήμα Εξυπηρέτησης Πελατών της Wilo.

¹⁾ μόνο για αντλίες με P1 ≥ 200 W

²⁾ εκτός από την οθόνη LED και η λυχνία LED βλάβης ανάβει συνεχώς με κόκκινο χρώμα.

*βλέπε επίσης μήνυμα προειδοποίησης E21

10.5 Μηνύματα προειδοποίησης

- Εμφανίζεται ένα σήμα.
- Δεν ανάβει το LED μηνύματος βλάβης.
- Δεν ανοίγει η επαφή SSM.
- Η αντλία συνεχίζει τη λειτουργία με περιορισμένη ισχύ.

Αρ.	Βλάβη	Αιτία	Αποκατάσταση
E07	Λειτουργία γεννήτριας	Το υδραυλικό σύστημα της αντλίας διαρρέεται από υγρό.	Ελέγξτε την εγκατάσταση.
E11	Ξηρή λειτουργία	Παρουσία αέρα στην αντλία.	Ελέγξτε την πίεση και την ποσότητα του υγρού.

Αρ.	Βλάβη	Αιτία	Αποκατάσταση
E21 ¹⁾	Υπερφόρτωση	Δυσκίνητος κινητήρας. Η αντλία λειτουργεί εκτός των προδιαγραφών (π.χ. υψηλή θερμοκρασία μονάδας). Η ταχύτητα περιστροφής είναι χαμηλότερη από εκείνη στην κανονική λειτουργία.	Ελέγξτε τις περιβαλλοντικές συνθήκες.

¹⁾ βλέπε επίσης ένδειξη βλάβης E21

11 Ανταλλακτικά

Η παραγγελία γνήσιων ανταλλακτικών να γίνεται αποκλειστικά μέσω των τοπικών ειδικών καταστημάτων ή/και μέσω του τμήματος εξυπηρέτησης πελατών της Wilo. Για να αποφεύγονται κατά την παραγγελία οι διευκρινίσεις και τα λάθη, σε κάθε παραγγελία να αναφέρετε όλα τα στοιχεία της πινακίδας τύπου.

12 Απόρριψη

12.1 Πληροφορίες σχετικά με τη συλλογή των μεταχειρισμένων ηλεκτρικών και ηλεκτρονικών προϊόντων

Η προβλεπόμενη απόρριψη και ειδική ανακύκλωση αυτού του προϊόντος θα αποτρέψει βλάβες στο περιβάλλον και την υγεία των ατόμων.



ΕΙΔΟΠΟΙΗΣΗ

Απαγορεύεται η απόρριψη μέσω των οικιακών απορριμάτων!

Στην Ευρωπαϊκή Ένωση, αυτό το σύμβολο μπορεί να εμφανιστεί στο προϊόν, στη συσκευασία ή στα συνοδευτικά έγγραφα. Σημαίνει ότι τα σχετικά ηλεκτρικά και ηλεκτρονικά προϊόντα δεν επιτρέπεται να απορρίπτονται μαζί με τα οικιακά απορρίματα.

Για τον χειρισμό, την ανακύκλωση και την απόρριψη των σχετικών μεταχειρισμένων προϊόντων με τον σωστό τρόπο, προσέξτε τα εξής:

- Να παραδίδετε αυτά τα προϊόντα μόνο στα προβλεπόμενα, εγκεκριμένα σημεία συλλογής.
- Τηρείτε τους κατά τόπους ισχύοντες κανονισμούς!

Για πληροφορίες σχετικά με τον προβλεπόμενο τρόπο απόρριψης, απευθυνθείτε στους τοπικούς δήμους, στην πλησιέστερη εγκατάσταση επεξεργασίας αποβλήτων ή στον έμπορο από τον οποίο αγοράσατε το προϊόν. Για περισσότερες πληροφορίες γύρω από την ανακύκλωση ανατρέξτε στη διεύθυνση www.wilo-recycling.com.

Διατηρούμε το δικαίωμα πραγματοποίησης τεχνικών αλλαγών!

İçindekiler

1 Genel hususlar	250
1.1 Bu kılavuz hakkında.....	250
1.2 Telif hakkı	250
1.3 Değişiklik yapma hakkı	250
1.4 Garanti reddi ve sorumluluk reddi	250
2 Güvenlik	250
2.1 Güvenlik talimatlarıyla ilgili işaretler ..	251
2.2 Personel eğitimi	252
2.3 Elektrik işleri	252
2.4 İşleticinin yükümlülükleri.....	253
3 Nakliye ve depolama	254
3.1 Nakliye kontrolü.....	254
3.2 Nakliye ve depolama koşulları	254
4 Kullanım amacı ve hatalı kullanım	254
4.1 Kullanım amacı	254
4.2 Hatalı kullanım	256
4.3 Güvenlik uyarıları	256
5 Pompanın açıklaması	257
5.1 İzin Verilen Montaj Konumları	258
5.2 Tip kodlaması	258
5.3 Teknik veriler.....	258
5.4 Minimum giriş basıncı.....	259
5.5 Teslimat kapsamı.....	260
5.6 Aksesuarlar	260
5.7 Fonksiyon genişletme	260
6 Montaj	261
6.1 Personel eğitimi	261
6.2 İşleticinin yükümlülükleri.....	261
6.3 Emniyet	261
6.4 Kurulumun hazırlanması	262
6.5 Montaj	263
7 Elektrik bağlantısı	266
7.1 Olması gerekenler.....	266
7.2 Bağlantı seçenekleri	267
7.3 İkiz pompalar	268
7.4 Genel arıza sinyali (SSM)	268
7.5 Bağlantının yapılması	268
8 Çalıştırılması	269
8.1 Hava tahliyesi	269
8.2 Yıkama.....	269
8.3 Çalışma modunun seçilmesi	269
8.4 Çalışma modunun ve pompa gücünün ayarlanması	271
9 Bakım	271
9.1 İşletimden çıkarma.....	271
9.2 Sökme/montaj.....	272
10 Arızaların giderilmesi	274
10.1 Personel gereklilikleri	274
10.2 Arıza giderme sırasında güvenlik	275
10.3 Arıza tablosu	275
10.4 Arıza sinyalleri.....	275
10.5 Uyarı sinyalleri	276
11 Yedek parçalar	276
12 Bertaraf etme	276
12.1 Kullanılmış elektrikli ve elektronik ürünlerin toplanmasına ilişkin bilgiler	276

1 Genel hususlar

1.1 Bu kılavuz hakkında

Bu kılavuz ürünün ayrılmaz bir parçasıdır. Kılavuza uyulması, doğru uygulama ve kullanım için bir ön koşuldur:

- Tüm işlemlerden önce kılavuzu dikkatli bir şekilde okuyun.
- Kılavuzu daima erişilebilir şekilde saklayın.
- Ürünle ilgili tüm bilgileri dikkate alın.
- Üründeki işaretleri dikkate alın.

Orijinal kullanma kılavuzunun dili Almancadır. Bu kılavuzdaki tüm diğer diller, orijinal montaj ve kullanma kılavuzunun bir çevirisidir.

1.2 Telif hakkı

WILO SE © 2023

Açıkça izin verilmediği sürece bu belgenin iletilmesi ve çoğaltılması, belge içeriğinin kullanılması ve paylaşılması yasaktır. Yasakların ihlal edilmesi durumunda tazminat verilmesi gerekir. Tüm hakları saklıdır.

1.3 Değişiklik yapma hakkı

Wilo belirtilen verileri önceden bildirmeksizin değiştirme hakkını saklı tutar ve teknik hatalar ve/veya eksiklikler için hiçbir sorumluluk kabul etmez. Kullanılan çizimler ürünün örnek niteliğinde gösterimdir ve orijinalden farklı olabilir.

1.4 Garanti reddi ve sorumluluk reddi

Aşağıdaki durumlarda Wilo özellikle garanti taleplerini kabul etmez:

- İşletici veya siparişi veren tarafından sağlanan eksik veya yanlış bilgi nedeniyle yetersiz tasarım
- Bu kılavuzda yer verilen talimatlara uyulmaması
- Amacına uygun olmayan kullanım
- Usulüne aykırı depolama veya nakliye
- Hatalı montaj veya sökme işlemi
- Yetersiz bakım
- Yetkisiz onarım
- Kimyasal, elektriksel veya elektrokimyasal etkiler
- Aşınma

2 Güvenlik

Bu bölüm, ürünün her bir kullanım evresine ilişkin temel bilgileri içerir.

Bu bilgilerin dikkate alınmaması durumunda aşağıdaki tehlikeler söz konusu olabilir:

- Elektriksel, mekanik ve bakteriyel nedenlerden ve elektromanyetik alanlardan kaynaklanan personel yaralanmaları
- Tehlikeli maddelerin sızması nedeniyle çevre için tehlikeli bir durum oluşabilir
- Maddi hasarlar
- Ürünün önemli işlevlerinin devre dışı kalması

- Öngörülen bakım ve onarım yöntemlerinin uygulanamaması Bilgilerin dikkate alınmaması durumunda her tür tazminat talebi geçerliliğini yitirir.

Ek olarak diğer bölümlerdeki talimatları ve güvenlik talimatlarını da dikkate alın!

2.1 Güvenlik talimatlarıyla ilgili işaretler

Bu montaj ve kullanma kılavuzunda, fiziksel yaralanmalara ve maddi hasarlara yönelik güvenlik talimatları kullanılmıştır ve bunlar farklı şekillerde gösterilmektedir:

- Fiziksel yaralanmalara yönelik güvenlik talimatları bir uyarı kelimesiyle başlar ve **ilgili sembolle birlikte gösterilir**.
- Maddi hasarlara yönelik güvenlik talimatları bir uyarı kelimesiyle başlar ve **sembol olmadan** görüntülenir.

Uyarı kelimeleri

- **Tehlike!**
Uyarılara uyulmaması, ölüme veya en ağır yaralanmalara yol açar!
- **Uyarı!**
Uyarılara uyulmaması, (en ağır) yaralanmalara yol açabilir!
- **Dikkat!**
Uyarılara uyulmaması, maddi hasarlara yol açabilir ve komple hasar meydana gelebilir.
- **Duyuru!**
Ürünün kullanımına yönelik faydalı duyurular

Semboller

Bu kılavuzda aşağıdaki semboller kullanılmaktadır:



Genel tehlike sembolü



Elektrik gerilimi tehlikesi



Sıcak yüzey uyarısı



Manyetik alan uyarısı



Bilgiler

2.2 Personel eğitimi

Personel mutlaka:

- Yerel kaza önleme yönetmeliklerinden haberdar olmalıdır.
- Montaj ve kullanma kılavuzunu okumuş ve anlamış olmalıdır.

Personel aşağıdaki vasıflara sahip olmalıdır:

- Elektrik çalışmaları: Bir elektrik teknisyeni, elektrik çalışmalarını gerçekleştirmelidir.
- Montaj/sökme çalışmaları: Uzman, gereken sabitleme malzemelerinin ve gerekli aletlerin kullanımıyla ilgili eğitim almış olmalıdır.
- Kumanda işlemleri sadece tüm sistemin çalışma şekliyle ilgili bilgi sahibi kişiler tarafından yürütülmelidir.

"Elektrik teknisyeni" tanımı

Elektrik teknisyeni; uygun mesleki eğitim, bilgi ve deneyime sahip olan ve elektrikle ilgili tehlikeleri fark edebilen **ve** bunları giderebilen kişidir.

2.3 Elektrik işleri

- Elektrik işleri, bir elektrik teknisyeni tarafından gerçekleştirilmelidir.
- Yerel elektrik şebekesi ile kurulacak bağlantılarda, yürürlükteki ulusal yönetmelikler, normlar ve düzenlemeler ve yerel enerji dağıtım şirketinin spesifikasyonları dikkate alınmalıdır.
- Tüm çalışmalardan önce ürünü elektrik şebekesinden ayırın ve tekrar açılmaya karşı emniyete alın.
- Bağlantının, kaçak akıma karşı koruma şalteri (RCD) ile emniyete alınması gerekir.
- Ürün topraklanmalıdır.

- Arızalı olan kabloların elektrik teknisyeni tarafından hemen değiştirilmesini sağlayın.
- Hiçbir zaman regülasyon modülünü açmayın ve hiçbir zaman kumanda elemanlarını çıkarmayın.

2.4 İşleticinin yükümlülükleri

İşletici aşağıdaki hususları sağlamalıdır:

- Personelin dilinde hazırlanmış bir montaj ve kullanma kılavuzunu kullanıma sunun.
- Tüm işler sadece eğitimli uzman personel tarafından gerçekleştirilmelidir.
- Belirtilen işler için personelin yeterince eğitilmesini sağlayın.
- Personeli, sistemin işleyiş şekli ile ilgili bilgilendirin.
- Gerekli koruyucu ekipmanı sağlayın ve personelin koruyucu ekipmanı kullandığından emin olun.
- Elektrik akımından kaynaklanabilecek tehlikeleri önleyin.
- Tehlikeli bileşenleri (aşırı soğuk, aşırı sıcak, dönen bileşenler vb.) müşteri tarafından sağlanacak bağlantı koruyucularla donatın.
- Arızalı contaların ve bağlantı kablolarının değiştirilmesini sağlayın.
- Kolay tutuşan malzemeleri üründen uzak tutun.

Doğrudan ürüne takılmış uyarıları dikkate alın ve her zaman okunaklı olmalarını sağlayın:

- Uyarı ve tehlike duyuruları
- Tip levhası
- Dönme yönü oku/akış yönü sembolü
- Bağlantılar için etiketler

Bu cihaz, 8 yaşından büyük çocuklar tarafından veya fiziksel, duyuşsal veya zihinsel becerileri kısıtlı olan veya yeterli bilgi ve deneyime sahip olmayan kişiler tarafından, ancak gözetim altında olmaları veya cihazın güvenli kullanımı ve kullanım sırasında oluşabilecek tehlikeler konusunda bilgilendirilmiş olmaları halinde kullanılabilir. Çocukların

cihaz ile oynaması yasaktır. Temizleme işlemleri ve kullanıcı tarafından yapılacak bakım çalışmaları, çocuklar tarafından ancak gözetim altında olmaları halinde gerçekleştirilebilir.

3 Nakliye ve depolama

Nakliye ve ara depolama sırasında pompa neme, donmaya ve mekanik hasarlara karşı korunmalıdır.



UYARI

Yumuşamış ambalaj nedeniyle yaralanma tehlikesi!

Yumuşamış ambalajlar sağlamlığını yitirir ve ürünün düşmesi sonucunda insanların zarar görmesine neden olabilir.



UYARI


Kopmuş plastik bantlar nedeniyle yaralanma tehlikesi!

Ambalajdaki kopmuş plastik bantlar, nakliye korumasını ortadan kaldırır. Ürünün dışarı düşmesi, insanların zarar görmesine yol açabilir.

3.1 Nakliye kontrolü

Teslim aldıktan sonra hasar durumunu ve eksik olup olmadığını hemen kontrol edin. Gerekirse hemen şikayette bulunun.

3.2 Nakliye ve depolama koşulları

- Sadece motordan veya pompa gövdesinden tutarak taşıyın.
- Orijinal ambalajı içinde muhafaza edin.
- Pompayı yatay mitle ve düz bir zeminde muhafaza edin. Ambalaj sembolüne  (Üstte) dikkat edin.
- Gerekirse yeterli taşıma kapasitesine sahip bir kaldırma aleti kullanın (Fig. I).
- Nemden ve mekanik yüklenmelerden koruyun.
- İzin verilen sıcaklık aralığı: -20 °C ... +70 °C
- Nispi hava nemi: maksimum %95
- Pompa kullanıldıktan (ör. işlev testi gerçekleştirildikten) sonra dikkatlice kurulmalıdır ve en fazla 6 ay süreyle depoda tutulmalıdır.

İçme suyu sirkülasyon pompaları:

- Ürün ambalajından çıkartıldıktan sonra, kirlenmesi veya kontamine olması önlenmelidir.

4 Kullanım amacı ve hatalı kullanım

4.1 Kullanım amacı

Bu kılavuza ve de pompadaki bilgilere ve işaretlere uymak da amacına uygun kullanıma dahildir.

Bunun dışındaki her türlü kullanım, hatalı kullanımdır ve her türlü garanti hakkının yitirilmesine neden olur.

Pompalar, ATEX direktifinin gerektirdiği özelliklere sahip değildir ve patlayıcı veya kolay tutuşan akışkanların tahliyesi için uygun değildir!

Yonos MAXO /-D (ısıtma kullanımı)

Kullanım

Aşağıdaki uygulama alanlarında kullanılan sıvıların sirkülasyonu:

- Sıcak sulu ısıtma tesisatları
- Soğutma suyu ve soğuk su devreleri
- Kapalı endüstriyel sirkülasyon sistemleri
- Güneş enerjisi sistemleri

İzin verilen akışkanlar

- VDI 2035 Bölüm 1 ve Bölüm 2 uyarınca ısıtma suyu
- VDI 2035-2 uyarınca demineralize su, Bölüm "Su yapısı"
- Su-glikol karışımları, maks. karışım oranı 1:1.
Pompanın pompalama verileri, glikol katılırken, oransal karışım miktarına bağlı olarak, yüksek viskoziteye uygun olarak düzeltilmelidir.



DUYURU

Diğer akışkanlar sadece WILo SE onayı alındıktan sonra kullanılmalıdır!

İzin verilen sıcaklıklar

- -20 °C ... +110 °C



UYARI

İçme suyu için izin verilmeyen malzemeler nedeniyle sağlık tehlikesi!

Kullanılan malzemeler nedeniyle Wilo-Yonos MAXO ürün serisinin pompaları, içme suyu veya gıda maddeleri için kullanılamaz.

Yonos MAXO-Z (içme suyu kullanımı)

Kullanım

Yonos MAXO-Z ürün serisi sirkülasyon pompaları, sadece içme suyu sirkülasyon sistemlerindeki tahliye işlemlerinde kullanım için uygundur.

İzin verilen akışkanlar

- AT kullanma suyu yönetmeliğine uygun kullanma suyu.
- Ulusal içme suyu yönetmeliği uyarınca temiz, aşındırıcı olmayan ince kıvamlı akışkanlar.

DİKKAT

Kimyasal dezenfektanlar nedeniyle maddi hasar!

Kimyasal dezenfektanlar malzeme hasarlarına yol açabilir.

- DVGW-W 551-3 standartlarına uyun! **Veya:**
- Pompa, dezenfeksiyon süresi boyunca sökülmelidir!

İzin verilen sıcaklıklar

- 0 °C ... +80 °C

4.2 Hatalı kullanım

Teslimatı yapılan ürünün işletim güvenliği, yalnızca amacına uygun kullanım durumunda garanti edilir. Bunun dışındaki her türlü kullanım, hatalı kullanımdır ve her türlü garanti hakkının yitirilmesine neden olur. Katalog/veri föyü içinde belirtilen sınır değerler kesinlikle aşılmamalıdır veya bu değerlerin altına düşülmemelidir.

Pompanın hatalı kullanımı, tehlikeli durumlara ve hasarlara neden olabilir:

- Hiçbir zaman başka akışkanlar kullanmayın.
- Prensip olarak, kolay tutuşan malzemeleri/maddeleri üründen uzak tutun.
- Hiçbir zaman işlerin yetkisiz kişiler tarafından yapılmasına izin vermeyin.
- Hiçbir zaman belirtilen kullanım sınırları dışında çalıştırmayın.
- Hiçbir zaman danışmadan kendi başınıza değişiklikler yapmayın.
- Hiçbir zaman faz açısı kontrolü ile çalıştırmayın.
- Sadece izin verilen Wilo aksesuarları ve orijinal yedek parçaları kullanın.

4.3 Güvenlik uyarıları

Elektrik akımı



TEHLİKE

Elektrik çarpması!

Pompa elektrik ile çalışır. Elektrik çarpması durumunda ölüm tehlikesi söz konusudur!

- Elektrikli bileşenler üzerindeki çalışmalar sadece elektrik uzmanları tarafından gerçekleştirilmelidir.
- Tüm çalışmalardan önce elektrik beslemesini ayırın (gerekirse SSM bağlantısını da kesin) ve yeniden açılmaya karşı şekilde emniyete alın. İnsanlar için tehlike oluşturan temas gerilimi hala mevcut olduğundan, regülasyon modülündeki çalışmalara ancak 5 dakika geçtikten sonra başlanmalıdır.
- Regülasyon modülünü kesinlikle açmayın ve kumanda elemanlarını çıkartmayın.
- Pompayı her zaman sorunsuz çalışan bileşenler ve bağlantı hatları ile birlikte kullanın.

Manyetik alan



TEHLİKE

Manyetik alan nedeniyle ölüm tehlikesi!

Pompanın iç kısmında yer alan sürekli manyetik rotor, sökme işlemi sırasında tıbbi implantı olan kişiler (örn. kalp pili olanlar) için hayati tehlike oluşturabilir.

- Rotoru hiçbir zaman çıkarmayın.

Sıcak bileşenler



UYARI

Sıcak yüzeyler nedeniyle yanma tehlikesi!

Pompa gövdesi ve ıslak rotorlu pompa motoru ısınabilir ve temas edilmesi halinde yanmalara neden olabilir.

- Kullanım sırasında sadece regülasyon modülüne dokununuz.
- Her türlü işten önce pompanın soğumasını bekleyin.

5 Pompanın açıklaması

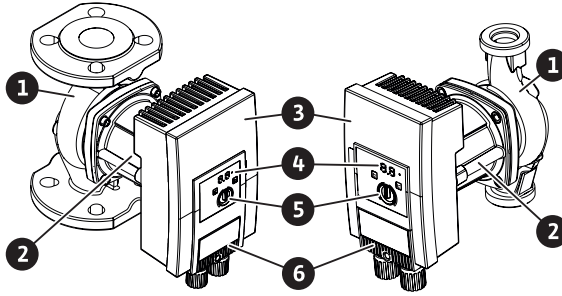


Fig. 1: Pompaya genel bakış

Poz.	Tanım
1	Pompa gövdesi
2	Motor
3	Regülasyon modülü
4	LED gösterge ve arıza bildirim LED'i
5	Kumanda düğmesi
6	Fiş

Tab. 1: Pompanın açıklaması

Flaş veya rakor bağlantılı tekli pompa modelindeki yüksek verimli pompalar Wilo-Yonos MAXO, Wilo-Yonos MAXO-D ve Wilo-Yonos MAXO-Z, sürekli manyetik rotor ve entegre fark basıncı regülasyonu özellikleri olan ıslak rotorlu bir pompadır.

Motor gövdesinde, pompayı regüle eden ve SSM arayüzlerini kullanıma hazırlayan bir regülasyon modülü bulunur (Fig. 1, poz. 3). Seçilen uygulamaya veya regülasyon işlevine bağlı olarak devir sayısı veya fark basıncı gerçekleştirilir. Tüm fark basıncı regülasyonu işlevlerinde, pompa sistemdeki değişen güç ihtiyacına göre düzenli olarak uyum sağlar.

Güç sınırlaması

Pompa, aşırı yüklenmeye karşı koruma sağlayan bir güç sınırlaması işlevi ile donatılmıştır. Bu özellik bazı çalışma koşulları altında pompanın basma gücüne etki edebilir.

5.1 İzin Verilen Montaj Konumları

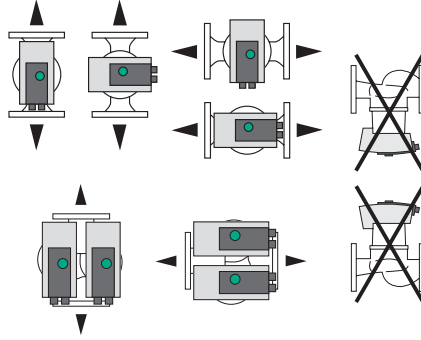


Fig. 2: İzin Verilen Montaj Konumları

5.2 Tip kodlaması

Örnek: Yonos MAXO-D 32/0,5-11

Yonos MAXO	Pompa tanımı
-D	Tekli pompa (kod harfi yok)
-Z	İkiz pompa
32	Kullanma suyu sirkülasyon sistemleri için tekli pompa
0,5-11	Flanş bağlantısı DN 32
	0,5: Minimum basma yüksekliği (m)
	11: Maksimum basma yüksekliği, m olarak
	Q = 0 m ³ /sa için

5.3 Teknik veriler

Yonos MAXO /-D teknik veriler

Belirtim	Değer
İzin verilen akışkan sıcaklığı	-20 °C ... +110 °C
İzin verilen ortam sıcaklığı	-20 °C ... +40 °C
Maksimum nispi hava nemi	≤ %95
Şebeke gerilimi	1~ 230 V +/- %10 50/60 Hz
Kaçak akım ΔI	≤ 3,5 mA
Elektromanyetik uyumluluk	Parazit yayını normu: EN 61800-3:2004+A1:2012 /Konutta kullanım (C1) Parazite dayanıklılık normu: EN 61800-3:2004+A1:2012 /sanayide kullanım (C2)
Emisyon ses basınç seviyesi	< 52 dB(A)

Belirtim	Değer
Enerji verimliliği endeksi (EEI)	Bkz. tip levhası
Sıcaklık sınıfı	TF110 (bkz. IEC 60335-2-51)
Kirlilik derecesi	2 (IEC 60664-1)
İzin verilen maks. işletme basıncı	PN 6/10

Diğer belirtilimler için tip levhasını ve kataloğu inceleyin.

Yonos MAXO-Z teknik veriler

Belirtim	Değer
İzin verilen akışkan sıcaklığı	0 °C ... +80 °C (kısa süreli (2 sa): +110 °C)
İzin verilen ortam sıcaklığı	0 °C ... +40 °C
Maksimum nispi hava nemi	≤ %95
Şebeke gerilimi	1~ 230 V +/- %10 50/60 Hz
Kaçak akım ΔI	≤ 3,5 mA
Elektromanyetik uyumluluk	Parazit yayını normu: EN 61800-3:2004+A1:2012 /Konutta kullanım (C1) Parazite dayanıklılık normu: EN 61800-3:2004+A1:2012 /sanayide kullanım (C2)
Emisyon ses basınç seviyesi	< 52 dB(A)
Enerji verimliliği endeksi (EEI)	Bkz. tip levhası
Sıcaklık sınıfı	TF80 (bkz. IEC 60335-2-51)
Kirlilik derecesi	2 (IEC 60664-1)
İzin verilen maks. işletme basıncı	PN 6/10

Diğer belirtilimler için tip levhasını ve kataloğu inceleyin.

5.4 Minimum giriş basıncı

Nominal çap	Akışkan sıcaklığı		
	-20 °C İla +50 °C 0 °C İle +50 °C ¹ arası)	maks. +95 °C	maks. +110 °C
G 1½	0,3 bar	1,0 bar	1,6 bar
G 2	0,3 bar	1,0 bar	1,6 bar
DN 32	0,3 bar	1,0 bar	1,6 bar
DN 40	0,5 bar	1,2 bar	1,8 bar
DN 50	0,5 bar	1,2 bar	1,8 bar
DN 65	0,7 bar	1,5 bar	2,3 bar

Nominal çap	Akışkan sıcaklığı		
	-20 °C ila +50 °C 0 °C ile +50 °C ^{1)arası}	maks. +95 °C	maks. +110 °C
DN 80	0,7 bar	1,5 bar	2,3 bar
DN 100	0,7 bar	1,5 bar	2,3 bar

Tab. 2: Minimum giriş basıncı

¹⁾ Yonos MAXO-Z



DUYURU

Deniz seviyesinden 300 m yüksekliğe kadar geçerlidir. Daha yüksek rakımlar için +0,01 bar/100 m.

Yüksek akışkan sıcaklıklarında, akışkan yoğunluğunun daha düşük olması, akış direncinin daha yüksek olması veya basıncın daha düşük olması durumunda, değerler buna uygun şekilde uyarlanmalıdır.

Maks. montaj yüksekliği deniz seviyesinden 2000 metredir.

5.5 Teslimat kapsamı

- Pompa
- 8x M12 rondela (sadece flanş bağlantılı pompa)
- 8x M16 rondela (sadece flanş bağlantılı pompa)
- 2x yassı conta (sadece rakor bağlantılı pompa)
- Montaj ve kullanma kılavuzu

5.6 Aksesuarlar

- Wilo-Connect modül Yonos MAXO
- Fark basıncını görüntülemek için Wilo-Control
- Isı yalıtım ceketi (sadece tek pompalı için)

Ayrıntılı liste için bkz. Katalog.

5.7 Fonksiyon genişletme

Wilo-Connect modül Yonos MAXO, sonradan donatılabilir takma modül (aksesuar) olarak pompa işlevlerini şu şekilde genişletir:

- Genel işletim sinyali SBM, gerilimsiz normalde açık kontak olarak
- Gerilimsiz normalde kapalı kontak için kumanda girişi "Öncelik Kapalı" ("Ext. Off")
- İkiz pompanın çalışması için çalışma zamanına bağlı değişim ile ana/yedek işletim

Teknik bilgiler için bkz. Wilo-Connect Yonos MAXO modülü montaj ve kullanma kılavuzu.

6 Montaj

6.1 Personel eğitimi

- Montaj/sökme çalışmaları: Uzman, gereken sabitleme malzemelerinin ve gerekli aletlerin kullanımıyla ilgili eğitim almış olmalıdır.

6.2 İşleticinin yükümlülükleri

- Ulusal ve yerel yönetmeliklere uyulmalıdır!
- Meslek kuruluşlarının yürürlükteki yerel kaza önleme ve güvenlik yönetmeliklerini dikkate alın.
- Koruyucu ekipman sağlayın ve personelin koruyucu ekipmanları kullandığından emin olun.
- Ağır yüklerle çalışmaya yönelik tüm yönetmelikleri dikkate alın.

6.3 Emniyet



UYARI

Sıcak yüzeyler nedeniyle yanma tehlikesi!

Pompa gövdesi ve ıslak rotorlu pompa motoru ısınabilir ve temas edilmesi halinde yanmalara neden olabilir.

- Kullanım sırasında sadece regülasyon modülüne dokunun.
- Her türlü işten önce pompanın soğumasını bekleyin.



UYARI

Sıcak akışkanlar nedeniyle haşlanma tehlikesi!

Sıcak akışkanlar haşlanarak yanmaya neden olabilir.

Pompayı takmadan veya sökmeden önce ya da gövdedeki vidaları sökmeden önce dikkat edilmesi gerekenler:

- Isıtma sisteminin tamamen soğumasını bekleyin.
- Kapatma armatürlerini kapatın veya ısıtma sistemini boşaltın.



TEHLİKE

Düşen parçalar nedeniyle ölüm tehlikesi!

Pompanın kendisi ve pompanın parçaları çok ağır olabilir. Aşağıya düşen parçalar, kesilme, ezilme, sıkışma veya darbeler nedeniyle ölümlü sonuçlanabilecek tehlikelere yol açabilir.

- Her zaman uygun koruyucu donanım (ör. baret, eldiven) kullanın.
- Daima uygun kaldırma araçları kullanın ve parçaları düşmeye karşı emniyete alın.
- Asılı yüklerin altında durulmamalıdır.
- Depolama ve nakliye işlemlerinin yanı sıra tüm kurulum ve montaj çalışmalarından önce, pompanın emniyetli bir yerde ve sağlam bir şekilde durmasını sağlayın.

6.4 Kurulumun hazırlanması

1. Pompalar uygun tertibatlar kullanılarak zemine, tavana veya duvara sabitlenmeli ve böylece pompanın boru hatlarının ağırlığını taşıması önlenmelidir.
2. Açık olan sistemlerin girişine monte edilmesi halinde; güvenlik girişi, pompadan önce dallara ayrılmalıdır (EN 12828).
3. Pompayı, ileride kolayca kontrol edilebileceği veya değiştirilebileceği, rahat erişilebilen bir yere monte edin.
4. Tüm kaynak ve lehim işlerini bitirin.
5. Sistemi yıkayın.
6. Pompanın önüne ve arkasına kapatma armatürleri yerleştirilmelidir.
7. Pompanın önündeki ve arkasındaki giriş ve çıkış mesafelerine uyun.
8. Pompanın mekanik voltajlardan arındırılmış biçimde monte edilebilecek durumda olduğundan emin olun.
9. Aşırı ısınmasını önlemek için regülasyon modülünün etrafında 10 cm mesafe bırakın.
10. İzin verilen montaj konumlarına uyulmalıdır.

Bir bina içerisinde kurulum

Pompa, kuru, iyi havalandırılmış ve – koruma sınıfı uyarınca (bkz. pompanın tip levhası) – tozsuz bir ortama kurulmalıdır.

DİKKAT

İzin verilen ortam sıcaklığının altına düşülmesi ya da üzerine çıkılması!

Aşırı sıcaklıklarda regülasyon modülü kendini kapatır!

- Yeterli havalandırma ve ısıtma sağlayın!
- Regülasyon modülünü ve pompayı asla cisimlerle kapatmayın!
- İzin verilen ortam sıcaklıklarını dikkate alın (bkz. tablo "Teknik Veriler").

Bina dışı kurulum (Dış mekanda kurulum)

- İzin verilen ortam koşullarını ve koruma sınıfını dikkate alın.
- Pompa hava şartlarına karşı koruma amacıyla bir muhafaza içine monte edilmelidir. İzin verilen ortam sıcaklıklarını dikkate alın (bkz. tablo "Teknik Veriler").
- Pompa doğrudan güneş ışığı, yağmur, kar gibi hava şartlarının etkilerine karşı korumaya alınmalıdır.

- Pompa, kondens suyunun boşaltıldığı oluklar temiz kalacak şekilde korunmalıdır.
- Kondens suyu oluşumu uygun önlemler alınarak önlenmelidir.

6.5 Montaj

- Montaj, yatay konumdaki pompa mili ile gerilimsiz olarak yapılmalıdır!
- Pompanın montajının doğru akış yönü ile yapıldığından emin olunmalıdır: Pompa gövdesindeki akış yönü sembolüne dikkat edin! (Fig. II)
- Pompanın montajı, sadece izin verilen montaj konumunda yapılabilir! (Bkz. bölüm "izin verilen montaj konumları")

6.5.1 Rakor bağlantılı pompanın monte edilmesi



UYARI

Sıcak yüzeyler nedeniyle yanma tehlikesi!

Boru hattı ısınabilir ve temas edilmesi halinde yanmalara neden olabilir.

- Her türlü işten önce ısıtma sisteminin soğumasını bekleyin.
- Koruyucu eldiven kullanın.

Montaj adımı

1. Uygun rakorlu bağlantıları takın.
2. Pompanın önündeki ve arkasındaki kapatma armatürlerini kapatın (Fig. III).
3. Pompayı, ürün ile birlikte teslim edilen yassı contalar ile birlikte yerleştirin.
4. Pompayı başlıklı somunlar ile vidalayın. Bu işlem sırasında sadece pompa gövdesindeki anahtar yüzeylerden kontra tutun (Fig. IV).
5. Pompanın önündeki ve arkasındaki kapatma armatürlerini açın (Fig. V).
6. Sızdırmazlık durumunu kontrol edin.

6.5.2 Flanş bağlantılı pompanın monte edilmesi



UYARI

Sıcak yüzeyler nedeniyle yanma tehlikesi!

Boru hattı ısınabilir ve temas edilmesi halinde yanmalara neden olabilir.

- Her türlü işten önce ısıtma sisteminin soğumasını bekleyin.
- Koruyucu eldiven kullanın.



UYARI

Hatalı montaj yüzünden yaralanma ve haşlanma tehlikesi!

Montajın usulüne uygun gerçekleştirilmemesi, flanş bağlantısının hasar görmesine ve sızdırmasına neden olabilir. Sıcak akışkanın dışarı sızması nedeniyle haşlanma tehlikesi!

- İki kombi flanş kesinlikle birbirine bağlanmamalıdır!

- Kombi flanşlı pompaların, PN 16 işletme basıncında çalıştırılması yasaktır!
- Güvenlik elemanlarının kullanımı (örn. yaylı rondelalar), flanşlı bağlantılarda kaçaklara yol açabilir. Bu nedenle bu tür parçaların kullanımı yasaktır. Cıvata/somun kafası ile kombi flanş arasında, ürünle birlikte verilen rondela (teslimat kapsamı) kullanılması zorunludur!
- Aşağıdaki çizelgeye göre izin verilen sıkma torkları, daha yüksek mukavemetli cıvatalar (≥ 4.6) kullanıldığında bile aşılmamalıdır, aksi takdirde uzun deliklerin kenar bölümünde parçalanma meydana gelebilir. Bu durumda cıvatalar ön gerilimini kaybeder ve flanş bağlantısı sızıntı yapabilir. Yanma tehlikesi!
- Yeterli uzunluğa sahip cıvatalar kullanılmalıdır. Cıvatanın dişlisi, cıvata somunundan en az bir diş dışarı taşmalıdır.
- Kaçak testini, izin verilen en büyük işletme basıncı sırasında uygulayın!

Cıvatalar ve sıkma torkları

Flanş bağlantılı pompa PN 6

	DN 32	DN 40	DN 50
Cıvata çapı	M 12	M 12	M 12
Çekme mukavemeti sınıfı	$\geq 4,6$	$\geq 4,6$	$\geq 4,6$
Sıkma torku	40 Nm	40 Nm	40 Nm
Cıvata uzunluğu	≥ 55 mm	≥ 55 mm	≥ 60 mm

	DN 65	DN 80	DN 100
Cıvata çapı	M 12	M16	M16
Çekme mukavemeti sınıfı	$\geq 4,6$	$\geq 4,6$	$\geq 4,6$
Sıkma torku	40 Nm	95 Nm	95 Nm
Cıvata uzunluğu	≥ 60 mm	≥ 70 mm	≥ 70 mm

Flanş bağlantılı pompa PN 10

	DN 32	DN 40	DN 50
Cıvata çapı	M 16	M 16	M 16
Çekme mukavemeti sınıfı	$\geq 4,6$	$\geq 4,6$	$\geq 4,6$
Sıkma torku	95 Nm	95 Nm	95 Nm
Cıvata uzunluğu	≥ 60 mm	≥ 60 mm	≥ 65 mm

	DN 65	DN 80	DN 100
Cıvata çapı	M 16	M 16	M 16
Çekme mukavemeti sınıfı	$\geq 4,6$	$\geq 4,6$	$\geq 4,6$
Sıkma torku	95 Nm	95 Nm	95 Nm
Cıvata uzunluğu	≥ 65 mm	≥ 70 mm	≥ 70 mm

Montaj adımı

1. Pompanın önündeki ve arkasındaki kapatma armatürlerini kapatın (Fig. III).

- Pompayı, iki adet uygun yassı conta ile birlikte, pompanın girişindeki ve çıkışındaki flanş birbiriyle vidalanabilir durumda olacak şekilde boru hattına yerleştirin (Fig. VI).
Akış yönü dikkate alınmalıdır! Pompa gövdesindeki akış yönü sembolü, akış yönünü göstermelidir.
- Flanşları, uygun civataları ve ürün ile birlikte teslim edilen rondelaları kullanarak iki adımda çapraz şekilde birbiriyle vidalayın (Fig. VII). Belirtilen sıkma torklarına dikkat edin!
- Pompanın önündeki ve arkasındaki kapatma armatürlerini açın (Fig. V).
- Sızdırmazlık durumunu kontrol edin.

6.5.3 Motor kafasının hizalanması

Motor kafasının montaj konumuna göre hizalanması gerekir (Fig. VIII).

- İzin verilen montaj konumlarını kontrol edin (Bkz. bölüm "İzin verilen montaj konumları")
- Motor kafasını gevşetin ve dikkatlice döndürün.
⇒ Motor kafasını pompa gövdesinden çıkarmayın.
- Ardından motor tespit civatalarını çapraz olarak sıkın. Sıkma torkları dikkate alınmalıdır!

DİKKAT

Sızıntı!

Contada hasar olması sızıntıya neden olur.

- Contayı çıkartmayın.
- Hasarlı olan contayı değiştirin.

Cıvata	Sıkma torku, Nm cinsinden
M6x18	10
M6x22	10
M10x30	18-20

Tab. 3: Motor sabitleme civataları sıkma torkları

6.5.4 Yalıtım

Isıtma sistemlerinde ve içme suyu sirkülasyonu uygulamalarında pompanın yalıtımı



UYARI

Sıcak yüzeyler nedeniyle yanma tehlikesi!

Pompanın tamamı çok fazla ısınabilir. Tesis işletimindeyken yalıtımın sonradan eklenmesi sırasında yanma tehlikesi vardır!

- Her türlü işten önce pompanın soğumasını bekleyin.

Isı yalıtım ceketlerini (isteğe bağlı aksesuarlar) sadece akışkan sıcaklığı > 20 °C olan ısıtma ve içme suyu sirkülasyon sistemlerinde kullanın.

Soğutma/klima sistemlerinde pompanın yalıtımı

Soğutma ve klima uygulamaları için piyasada bulunan, difüzyon geçirmez yalıtım malzemelerini kullanın.

DİKKAT

Elektrik arızası!

Aksi takdirde artan kondens suyu, motorda bir elektrik arızasına neden olabilir.

- Pompa gövdesi ancak motora olan derze kadar izole edilmelidir!
- Motorda oluşan kondens suyunun hiçbir engel olmadan akabilmesi için kondens suyu çıkış delikleri açık olmalıdır! (Fig. IX)

7 Elektrik bağlantısı

Elektrik bağlantısı yalnızca bir elektrik teknisyeni tarafından ve geçerli yönetmeliklere uygun olarak yapılmalıdır!

Diğer bölümlerdeki güvenlikle ilgili bilgiler mutlaka dikkate alınmalıdır!



TEHLİKE

Elektrik çarpması nedeniyle ölüm tehlikesi!

Gerilim taşıyan parçalara dokunulması durumunda ölüm tehlikesi söz konusudur! Özellikle kalp pili, insülin pompası, işitme cihazı, implant veya benzeri yardımcı tıbbi cihazlar kullanan kişiler için tehlike söz konusudur.

Bunun sonucunda ölüm, ağır yaralanma ve sistem özelliklerinde hasar meydana gelebilir.

Bu kişiler için mutlaka çalışma sağlığı ile ilgili bir değerlendirme raporu gereklidir!

SELV hatlarında yanlış bir gerilim oluşturulması, tüm pompalarda ve SELV hattına bağlı müşteri tarafından bina otomasyonu cihazlarında yanlış gerilime neden olur.

- Her türlü işten önce elektrik beslemesini kesin ve tekrar açılmayacak şekilde emniyete alın.
 - İnsanlar için tehlike oluşturan temas gerilimi hala mevcut olduğundan, regülasyon modülündeki çalışmalara ancak 5 dakika geçtikten sonra başlanmalıdır!
- Tüm bağlantıları (gerilimsiz kontaklar da dahil) gerilimsiz durumda olup olmadığı bakımından kontrol edin.
- Pompa, sadece monte edilmiş regülasyon modülü ile bağlanmalı veya çalıştırılmalıdır.
- Hiçbir zaman regülasyon modülünü açmayın ve hiçbir zaman ayar ve kumanda elemanlarını çıkarmayın.
- Regülasyon modülü/Wilo fişi hasarlı ise pompayı asla çalıştırmayın!
- Asla yanlış bir gerilim uygulamayın.

7.1 Olması gerekenler



DUYURU

Yürürlükteki ulusal yönetmelikleri, normları ve düzenlemeleri ve yerel enerji dağıtım şirketinin spesifikasyonlarını dikkate alın!

DİKKAT

Hatalı bağlantı

Pompanın hatalı bağlanması, elektronik sistemde hasara yol açabilir.

- Tip levhasındaki akım türü ve gerilim bilgilerini dikkate alın.
- 230 V düşük gerilim şebekelerine bağlayın. IT şebekelerine bağladığımızda (İsolé Terre şebeke türü) dış iletkenler arasındaki (L1-L2, L2-L3, L3-L1 → Fig. 3) gerilimin 230 V'yi aşmamasına mutlaka dikkat edin. Hata durumunda (toprak kaçağı) faz ve PE arasındaki gerilim, 230 V'yi aşmamalıdır.
- Pompanın harici olarak açılması/kapatılması sırasında voltaj sinyalini (örn. faz açısı kumandası) devre dışı bırakın.
- Özel durumlarda Triacs/yarı iletken röle üzerinden pompanın açılıp kapanmasını kontrol edin.
- Müşteri tarafındaki şebeke rölesi ile kapanma durumunda: Nominal akım ≥ 10 A, nominal voltaj 250 V AC
- Kumanda sıklığını dikkate alın:
 - Şebeke gerilimi üzerinden açma/kapatma işlemleri $\leq 100/24$ saat
 - Şebeke gerilimi üzerinden açma/kapatma işlemleri arasında 1 dakika anahtarlama frekansı için ≤ 20 /saat
- Kaçak akıma karşı koruma şalteri (RCD) kullanılması durumunda A tipi RCD (darbeli akıma duyarlı) kullanmanızı öneriyoruz. Bu bağlamda, elektrik tesisatındaki elektrikli ekipmanı koordine etme kurallarına uygunluğu kontrol edin ve gerekirse RCD'yi buna göre uyarlayın.
- Pompaya göre toprak akımı $I_{eff} \leq 3,5$ mA değerini dikkate alın.
- Elektrik bağlantısı, bir fiş düzeneğine veya en az 3 mm kontak açıklığı olan tüm kutuplu bir şaltere sahip sabit bir bağlantı hattı üzerinden kurulmalıdır (VDE 0700/Bölüm 1).
- Sızıntı suyundan korunmak ve kablo bağlantısında çekme koruması sağlamak için dış çapı yeterli olan bir bağlantı hattı kullanın (bkz. bölüm "Bağlantı").
- Akışkan sıcaklığının 90 °C'nin üzerinde olması durumunda ısıya dayanıklı bağlantı hattı kullanın.
- Bağlantı hattını, boru hatları pompaya temas etmeye devam edecek şekilde döşeyin.

7.2 Bağlantı seçenekleri

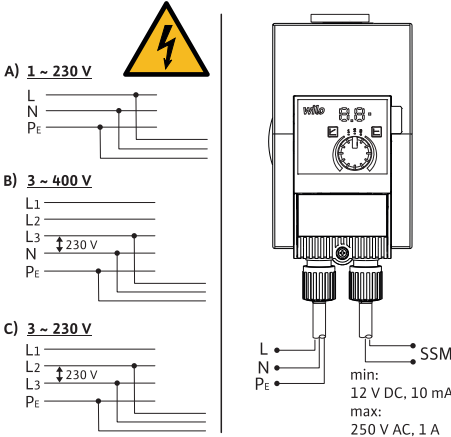


Fig. 3: Bağlantı seçenekleri

Pompa, aşağıdaki gerilim değerlerine sahip şebekelere bağlanabilir:

- 1~ 230 V
- Nötr iletkenli 3~ 400 V

- Nötr iletkensiz 3~ 400 V (şebeke trafosunda ön devreleme)
- 3~ 230 V

7.3 İkiz pompalar

Sadece ana pompa veya arızada otomatik değiştirme fonksiyonu olan yedek pompa olarak çalıştırın:

1. Her iki motoru ayrı ayrı bağlayın ve emniyete alın.
2. Ayrı bir kumanda cihazı kullanın (ör.: Wilo-Connect Yonos MAXO modülü (aksesuar)).
3. Aynı ayarları yapın.

7.4 Genel arıza sinyali (SSM)

Genel arıza sinyalinin kontağı (gerilimsiz, normalde kapalı kontak), bir bina otomasyonuna bağlanabilir. Dahili kontak aşağıdaki durumlarda kapanır:

- Pompada elektrik olmadığına.
- Arıza yok.
- Regülasyon modülü devre dışı kaldığında.



TEHLİKE

Elektrik çarpması nedeniyle ölüm tehlikesi!

Şebeke ve SSM hattı, 5 damarlı bir kablo içinden birlikte yürütüldüğünde, gerilim aktarımı nedeniyle ölüm tehlikesi söz konusudur.

- SSM hattını, düşük koruma gerilimine bağlamayın.

Bağlantı değerleri

- İzin verilen minimum: 12 V DC, 10 mA
- İzin verilen maksimum: 250 V AC, 1 A, AC 1
Şebeke potansiyeline SSM hattı bağlantısı için:
- SSM fazı = L1 fazı

7.5 Bağlantının yapılması



TEHLİKE

Elektrik çarpması nedeniyle ölüm tehlikesi!

Gerilim taşıyan parçalara dokunulması durumunda ölüm tehlikesi söz konusudur.

- Elektrik bağlantısı yalnızca bir elektrik teknisyeni tarafından ve geçerli yönetmeliklere uygun olarak yapılmalıdır!
- Her türlü işten önce elektrik beslemesini kesin ve tekrar açılmayacak şekilde emniyete alın.

1. Kabloları, resimdeki (Fig. X) bilgilere göre hazırlayın.
2. Fişteki civatayı sökerek çıkartın (Fig. XI).
3. Fişi çıkartın.
4. Kablo geçitlerinin vidalarını sökün (Fig. XII).
5. Fişin kapağını açın.
6. Kablo kılavuzlarının kapatma kauçuklarını, küçük bir tornavida ile dışarı itin (Fig. XIII).
7. Kabloları, kablo kılavuzlarından geçirek bağlantı burçlarına getirin.

8. Kabloları düzgün konumda bağlayın (Fig. XIV).
9. Fişi kapatın ve kablo kılavuzlarını vidalayın (Fig. XV).
10. Fişi takın ve civata ile sabitleyin (Fig. XVI).
11. Elektrik beslemesini oluşturun.

8 Çalıştırılması

8.1 Hava tahliyesi

1. Sistemi kurallara uygun şekilde doldurun ve havasını alın.

► Pompa hava tahliyesi işlemini kendi kendine gerçekleştirir.

8.2 Yıkama

DİKKAT

Maddi hasar!

Katkı maddeleri içeren akışkanların kullanılması halinde, kimyasal maddelerin birikmesi nedeniyle maddi hasarlar oluşabilir.

- Devreye alma öncesinde sistemi yıkayın.
- İlk kez akışkan dolumu, sıvı ilavesi veya sıvı değişimi işlemlerinden önce pompayı yıkayın.
- Değişken basınçlı durulumalarda pompayı sökün.
- Kimyasal yıkama işlemleri gerçekleştirmeyin.

8.3 Çalışma modunun seçilmesi

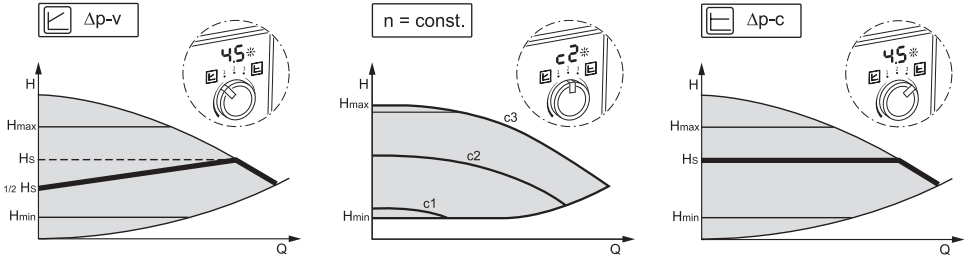


Fig. 4: İşletim tipinin seçilmesi

Kontrol modu	Açıklama
Değişken fark basıncı $\Delta p-v$	Regülasyon, pompa tarafından korunacak fark basıncı hedef değerini, düşürülmüş fark basıncı H ve H_{soll} arasında lineer olarak değiştirir. Regüle edilen fark basıncı H, debi ile artar veya azalır.
Devir sayısı sabiti $n = \text{const.}$	Pompanın devir sayısı, ayarlanmış sabit bir devir sayısında tutulur.
Sabit fark basıncı $\Delta p-c$	Regülasyon, pompa tarafından yaratılan fark basıncını izin verilen debi alanından ayarlanan fark basıncı hedef değeri H_{Hedef} 'de azami karakteristik eğriye kadar sabit tutar.

Isıtma işletiminde kontrol modu seçimi

Sistem tipi	Sistem koşulları	Önerilen kontrol modu
Aktarım parçasındaki direnci toplam direncin \leq % 25 kadarı olan ısıtma/havalandırma/klima sistemleri (mekandaki ısıtıcılar ve termostat valfleri)	<ul style="list-style-type: none"> • Termostatlı/alan valfli ve düşük valf yetkili kurulumlu iki borulu sistemler: <ul style="list-style-type: none"> – $HN > 4$ m – Çok uzun valf hatları – Aşırı kısık hat kesme valfleri – Hat fark basıncı regülatörü – Toplam debinin aktığı tesis parçalarında yüksek basınç kaybı (kazan/soğutma makinesi, muhtemelen ısı eşanjörü, birinci ayrıma kadar olan dağıtım hatları) • Yüksek basınç kaybı olan birincil devreler 	$\Delta p-v$
Isıtma/havalandırma/klima sistemleri	<ul style="list-style-type: none"> • Sabit debi • Sıcak su önceliği (c3) • Devir sayısı kademe ayarı üzerinden manüel düşürme işletimi (c1) 	Sabit devir sayısı (c1, c2, c3)
Üretici/dağıtım devrelerindeki direnci, aktarım parçasındaki direncin \leq % 25 kadarı olan ısıtma/havalandırma/klima sistemleri (mekandaki ısıtıcılar ve termostat valfleri)	<ul style="list-style-type: none"> • Termostatlı/alan valfli ve yüksek valf yetkili kurulumlu iki borulu sistemler: <ul style="list-style-type: none"> – $HN \leq 2$ m – Tadil edilmiş yer çekimli sistemler – Büyük sıcaklık belleğine modifikasyon (örn. uzaktan ısıtma) – Toplam debinin aktığı tesis parçalarında düşük basınç kaybı (kazan/soğutma makinesi, muhtemelen ısı eşanjörü, birinci ayrıma kadar olan dağıtım hatları) • Düşük basınç kaybı olan birincil devreler • Termostatlı ve alan valfli yerden ısıtmalar • Termostatlı ve hat kesme valfli tek borulu tesisatlar 	$\Delta p-c$

İçme suyu işletiminde kontrol modu seçimi

Sistem tipi	Sistem koşulları	Önerilen kontrol modu
İçme suyu sirkülasyon sistemleri	Termostatik regülasyonlu hat kesme vanası olan içme suyu sirkülasyon sistemleri	$\Delta p-v$
İçme suyu sirkülasyon sistemleri	Sabit debi	Sabit devir sayısı (c1, c2, c3)
İçme suyu sirkülasyon sistemleri	<p>Termostatik regülasyonlu hat kesme vanası olan içme suyu sirkülasyon sistemleri.</p> <ul style="list-style-type: none"> • Fark basıncı, ayarlı olan fark basıncı hedef değerinde (H) sabit tutulur. <p>Devre kontrol valflerine sahip sistemlerde önerilir</p>	$\Delta p-c$

8.4 Çalışma modunun ve pompa gücünün ayarlanması

Isıtma pompası fabrika ayarı

Pompalar $\Delta p-v$ kontrol modunda teslim edilir. Hedef basma yüksekliği, maksimum nominal basma yüksekliğinin $\frac{1}{2}$ 'sine önceden ayarlanmıştır (katalogdaki pompa verilerine bakın). İşletim tipini ve pompa gücünü, sistem koşullarına uygun şekilde ayarlayın.

İçme suyu pompası fabrika ayarı

Pompalar $\Delta p-c$ kontrol moduyla teslim edilir. Hedef basma yüksekliği, maksimum nominal basma yüksekliğinin $\frac{1}{2}$ 'sine önceden ayarlanmıştır (katalogdaki pompa verilerine bakın). İşletim tipini ve pompa gücünü, sistem koşullarına uygun şekilde ayarlayın.

Ayarların yapılması

Planlamada tesis belirli bir çalışma noktasına göre (hesaplanan maksimum ısıtma gücü ihtiyacında ya da içme suyu şebekesinin toplam direncinde hidrolik tam kullanım noktası) tasarlanır. Pompa gücünün (basma yüksekliği) devreye alınması sırasında, çalışma noktasına uygun şekilde ayarlanmalıdır. Alternatif olarak sabit devir sayısında bir işletim tipi seçin:

- İstedığınız işletim tipini kumanda düğmesi ile ayarlayın.
 - LED göstergede işletim tipi (c1, c2, c3) veya m cinsinden ayarlanan hedef değer ($\Delta p-c$, $\Delta p-v$ için) gösterilir.
- Kumanda düğmesini döndürerek hedef değeri ayarlayın (yalnızca $\Delta p-c$, $\Delta p-v$ için).



DUYURU

Hedef değer LED ekranda 0,5 m'lik artışlarla (hedef basma yüksekliği < 10 m için) veya 1 m'lik artışlarla (hedef basma yüksekliği için > 10 m) gösterilir. Ara adımlar mümkündür ancak görüntülenmez.

9 Bakım

9.1 İşletimden çıkarma

Bakım/onarım çalışmaları veya sökme işlemleri için pompanın işletimden çıkartılması gerekir.



TEHLİKE

Elektrik çarpması nedeniyle ölüm tehlikesi!

Elektrikli cihazlardaki çalışmalarda, elektrik çarpmasından nedeniyle ölüm tehlikesi söz konusudur.

- Elektrikli bileşenler üzerindeki çalışmalar sadece elektrik uzmanları tarafından gerçekleştirilmelidir!
- Pompa tüm kutuplarla gerilimsiz duruma getirilmeli ve yetkisiz kişiler tarafından tekrar çalıştırılmaya karşı emniyete alınmalıdır!
- Pompanın ve gerekirse SSM'nin elektrik beslemesi her zaman kapatılmalıdır!
 - İnsanlar için tehlike oluşturan temas gerilimi hala mevcut olduğundan, modüldeki çalışmalara ancak 5 dakika geçtikten sonra başlanmalıdır!
- Tüm bağlantıların (gerilimsiz kontaklar da dahil) gerilimsiz durumda olup olmadığı kontrol edilmelidir!
- Gerilimsiz durumdayken de pompada akış olabilir. Tahrik edilen rotor, motor kontaklarında bulunan, dokunulduğunda tehlikeli olabilecek voltaj üretir. Pompanın önünde ve arkasındaki mevcut kapatma armatürlerini kapatın!
- Regülasyon modülü/Wilo fişi hasarlı ise pompayı çalıştırmayın!
- Regülasyon modülündeki kumanda elemanları izinsiz çıkarılırsa, iç taraftaki elektrikli bileşenlerine dokunulduğunda elektrik çarpma tehlikesi söz konusudur!



UYARI

Pompayla/sistemle temas durumunda yanma tehlikesi

Pompanın ve sistemin işletim durumuna (basılan akışkanın sıcaklığına) bağlı olarak, pompanın tamamında aşırı ısınma söz konusu olabilir.

- Sistemin ve pompanın mekan sıcaklığına kadar soğuması beklenmelidir!

9.2 Sökme/montaj

Her sökme/montaj işleminden önce, "İşletimden çıkarma" bölümünün dikkate alındığından emin olun!



UYARI

Pompayla/sistemle temas durumunda yanma tehlikesi

Pompanın ve sistemin işletim durumuna (basılan akışkanın sıcaklığına) bağlı olarak, pompanın tamamında aşırı ısınma söz konusu olabilir.

- Sistemin ve pompanın mekan sıcaklığına kadar soğuması beklenmelidir!



UYARI

Sıcak akışkanlar nedeniyle haşlanma tehlikesi!

Akışkan yüksek basınç altındadır ve çok sıcak olabilir.

Pompayı monte etmeden veya sökmeden önce ya da gövdedeki vidaları sökmeden önce dikkat edilmesi gerekenler:

- Isıtma sisteminin tamamen soğumasını bekleyin.
- Kapatma armatürlerini kapatın veya ısıtma sistemini boşaltın.
- Bloke durumdaki sistem damarını boşaltın!
- Kapatma armatürleri mevcut değilse sistem boşaltılmalıdır!
- Tesisteki olası katkı maddelerine ilişkin üretici bilgilerini ve güvenlik veri föylerini dikkate alın!

Kazaların önlenmesine ilişkin ulusal yönetmeliklere ve işleticinin firma içi çalışma, işletme ve güvenlik talimatlarına uyulmalıdır.



UYARI

Yaralanma tehlikesi!

Sabitlenme civataları söküldükten sonra motorun/pompanın düşmesi sonucu yaralanma tehlikesi vardır!

- Gerektiğinde pompayı/motoru düşmemesi için uygun kaldırma üniteleri ile emniyete alın!
- Uygun koruyucu donanım (örn. koruyucu eldiven) kullanılmalıdır!



TEHLİKE

Manyetik alan nedeniyle ölüm tehlikesi!

Pompanın iç kısmında yer alan sürekli manyetik rotor, sökme işlemi sırasında tıbbi implantı olan kişiler (örn. kalp pili olanlar) için hayati tehlike oluşturabilir.

- Rotoru hiçbir zaman çıkarmayın.
 - Çark, yatak plakası ve rotordan oluşan ünite, motordan çıkarılırken özellikle kalp pili, insülin pompası, ısıtma cihazı, implant veya benzeri yardımcı tıbbi cihazlar kullanan kişiler için tehlike söz konusudur. Bunun sonucunda ölüm, ağır yaralanma ve sistem özelliklerinde hasar meydana gelebilir. Bu kişiler için mutlaka çalışma sağlığı ile ilgili bir değerlendirme raporu gereklidir.
- Sıkışma tehlikesi vardır! Rotor, motordan çıkarılırken güçlü manyetik alandan dolayı aniden başlangıç konumuna geri çekilebilir.
 - Rotor, motorun dışında bulunuyorsa manyetik objeler bir anda çekilebilir. Bu, yaralanmalara ve sistem özelliklerinde hasarlara yol açabilir.
- Rotorun güçlü manyetik alanından dolayı elektronik cihazların işlevi olumsuz etkilenebilir veya hasar görebilir.

Monte edilmiş durumda rotorun manyetik alanı, motorun manyetik devresindedir. Böylece makinenin dışında sağlığa zararlı veya olumsuz etki yaratan bir manyetik alan saptanmamıştır.

9.2.1 Motorun sökülmesi/takılması

Motorun her sökme/montaj işleminden önce, "İşletimden çıkarma" bölümünün dikkate alındığından emin olun!

- Pompanın önünde ve arkasındaki mevcut kapatma armatürlerini kapatın!
- Kapatma armatürleri mevcut değilse sistem boşaltılmalıdır!

Motorun sökülmesi

1. Motor sabitleme civatalarını gevşetin ve motoru pompa gövdesinin ortasından çıkarın.

DİKKAT

Maddi hasar!

Bakım veya onarım çalışmaları nedeniyle motor kafası pompa gövdesinden ayrıldığı takdirde:

- Motor kafası ve pompa gövdesi arasındaki O-ring contasını değiştirin!
- Döndürülmemiş O-ring contası, çarkı gösterecek şekilde yatak plakasının kenarına monte edilmelidir!
- O-ring contasının doğru oturmasına dikkat edin!
- Sızıntı testini, izin verilen en büyük işletme basıncı sırasında uygulayın!

Motorun montajı

Motorun montajı, sökme işlemlerinin tersi sırayla gerçekleştirilir.

1. Motoru pompa gövdesinin ortasına yerleştirin ve dört adet motor sabitleme civatasını dışı deliklerine takın.
2. Motor tespit civatalarını çapraz olarak sıkın. Sıkma torkları dikkate alınmalıdır! (bkz. tablo "Motor sabitleme civataları sıkma torkları" [► 265]).

Pompanın devreye alınması için bkz. Bölüm "Devreye alma".

Yalnızca regülasyon modülünün konumu değiştirilmek isteniyorsa, motorun tamamen pompa gövdesinden alınması gerekmez. Motor, pompa gövdesine takılı durumdayken istenen konuma döndürülebilir (izin verilen montaj konumlarına uyulmalıdır). Bkz. bölüm "Motor kafasının hizalanması" [► 265].



DUYURU

Genel olarak tesisi doldurmadan önce motor kafasını döndürün.

Sızdırmazlık testi yapılmalıdır!

10 Arızaların giderilmesi

10.1 Personel gereklilikleri

Arızalar sadece kalifiye uzman teknisyenler tarafından giderilmeli, elektrik bağlantısı ile ilgili çalışmalar sadece kalifiye elektrik uzmanlarınca yürütülmelidir.

10.2 Arıza giderme sırasında güvenlik



TEHLİKE

Elektrik çarpması nedeniyle ölüm tehlikesi!

Pompa kapatıldıktan sonra temas gerilimi nedeniyle ölüm tehlikesi söz konusudur.

- Çalışmalara başlamadan önce elektrik beslemesinin tüm kutuplarını ayırın.
- Çalışmaları elektrik beslemesini kestikten 5 dakika sonra başlatın.

10.3 Arıza tablosu

Hata	Nedeni	Çözümü
Pompa elektrik bağlantısı açık olmasına rağmen çalışmıyor.	Elektrik sigortası arızalı.	Sigortayı kontrol edin.
Pompa elektrik bağlantısı açık olmasına rağmen çalışmıyor.	Gerilim yok.	Gerilimi kontrol edin.
Pompa gürültülü ses çıkarıyor.	Yetersiz giriş basıncı nedeniyle kavitasyon mevcut.	Basınç korumayı/sistem basıncını yükseltin. İzin verilen basınç aralığına dikkat edin.
Pompa gürültülü ses çıkarıyor.	Yetersiz giriş basıncı nedeniyle kavitasyon mevcut.	Ayarlanan basma yüksekliğini kontrol edin ve gerekirse düzenleyin.
Sıcak su kısa süre sonra sıcaklığını kaybediyor.	Hedef değer çok düşük ayarlandı.	Hedef değeri yükseltin.
Sıcak su kısa süre sonra sıcaklığını kaybediyor.	Hedef değer çok düşük ayarlandı.	İşletim tipini $\Delta p-c$ olarak ayarlayın.

10.4 Arıza sinyalleri

- Bir mesaj görüntülenir.
- Arıza bildirim LED'i yanıyor.
- SSM kontağı açılır.
- Pompa kapanır ve düzenli aralıklarla yeniden açılmaya çalışır. E10 modelinde pompa 10 dakika sonra kalıcı şekilde kapanır.

No.	Arıza	Nedeni	Giderilmesi
E04	Düşük voltaj	Şebeke tarafındaki elektrik beslemesi çok düşük.	Şebeke gerilimini kontrol edin.
E05	Aşırı voltaj	Şebeke tarafındaki elektrik beslemesi çok yüksek.	Şebeke gerilimini kontrol edin.
E09 ¹⁾	Türbin işletimi	Pompa geriye doğru çalıştırılıyor.	Akışı kontrol edin ve gerekirse çek valfler takın.
E10	Blokaj	Rotor bloke olmuş.	Yetkili servis aranmalıdır.
E21 ²⁾ *	Aşırı yük	Motor zorlanıyor.	Yetkili servis aranmalıdır.
E23	Kısa devre	Motor akımı çok yüksek.	Yetkili servis aranmalıdır.

No.	Arıza	Nedeni	Giderilmesi
E25	Kontak / sargı	Sargı arızalı.	Yetkili servis aranmalıdır.
E30	Modül aşırı sıcak	Modülün iç bölümü çok sıcak.	Kullanım koşullarını kontrol edin.
E31	Güç modülü aşırı sıcak	Ortam ısısı çok yüksek.	Kullanım koşullarını kontrol edin.
E36	Elektronik hatası	Elektronik arızalı.	Yetkili servis aranmalıdır.

Arızayı gideremezseniz, uzman bir teknisyene veya yetkili servise başvurun.

¹⁾ Sadece P1 \geq 200 W olan pompalar için

²⁾ LED göstergesine ek olarak arıza bildirim LED'i sürekli kırmızı ışık gösterir.

*ayrıca bkz. Uyarı bildirim E21

10.5 Uyarı sinyalleri

- Bir mesaj görüntülenir.
- Arıza bildirim LED'i yanmaz.
- SSM kontağı açılmaz.
- Pompa sınırlı güç ile çalışmaya devam eder.

No.	Arıza	Nedeni	Giderilmeleri
E07	Jeneratör işletimi	Pompa hidroliği akmakta.	Sistemi kontrol edin.
E11	Kuru çalışma	Pompada hava var.	Sıvı basıncını ve miktarını kontrol edin.
E21 ¹⁾	Aşırı yük	Motor zorlanıyor. Pompa, spesifikasyonun dışında çalıştırılmaktadır (örn. yüksek modül sıcaklığı). Devir sayısı normal işleme göre düşük.	Ortam koşullarını kontrol edin.

¹⁾ ayrıca bkz. Arıza sinyali E21

11 Yedek parçalar

Orijinal yedek parçalar, yalnızca yerel uzman servis ve/veya Wilo yetkili servisi üzerinden verilir. Başka soruların oluşmasını ve hatalı siparişleri önlemek için, verilen her siparişte tip levhasında yer alan tüm bilgiler belirtilmelidir.

12 Bertaraf etme

12.1 Kullanılmış elektrikli ve elektronik ürünlerin toplanmasına ilişkin bilgiler

Bu ürünün usulüne uygun şekilde bertaraf edilmesi ve geri dönüşümünün gerektiği gibi yapılması durumunda, çevre için oluşabilecek zararlar önlenir ve kişilerin sağlığı tehlikeye atılmamış olur.



DUYURU

Evsel atıklar ile birlikte bertaraf edilmesi yasaktır!

Avrupa Birliđi ÷lkelerinde ÷r÷n, ambalaj veya sevkiyat belgeleri üzerinde bu sembol yer alabilir. Sembol, söz konusu elektrikli ve elektronik ÷rünlerin evsel atıklar ile bertaraf edilmesinin yasak olduđu anlamına gelir.

Söz÷ edilen kullanılmıř ÷rünlerin usulüne uygun řekilde elleçlenmesi, geri dönüşümünün sağlanması ve bertaraf edilmesi için ařađıdaki noktalar dikkate alınmalıdır:

- Bu ÷rünler sadece gerçekleştirilecek iřlem için özel sertifika verilmiř yetkili toplama merkezlerine teslim edilmelidir.
- Yürürlükteki yerel yönetmelikleri dikkate alın!

Usulüne uygun bertaraf etme ile ilgili bilgiler için belediyeye, en yakın atık bertaraf etme merkezine veya ÷r÷n÷ satın aldıđınız bayiye danıřabilirsiniz. Geri dönüşüm ile ilgili ayrıntılı bilgiler için bkz. www.wilo-recycling.com.

Teknik deđiřiklik yapma hakkı saklıdır!

Innehållsförteckning

1	Allmän information.....	279
1.1	Om denna skötselanvisning.....	279
1.2	Upphovsrätt.....	279
1.3	Förbehåll för ändringar.....	279
1.4	Garanti- och ansvarsfriskrivning.....	279
2	Säkerhet.....	279
2.1	Märkning av säkerhetsföreskrifter.....	280
2.2	Personalkompetens.....	281
2.3	Arbeten på elsystemet.....	281
2.4	Driftansvariges ansvar.....	282
3	Transport och lagring.....	283
3.1	Inspektion av leverans.....	283
3.2	Transport- och lagringsvillkor.....	283
4	Användning och felaktig användning.....	283
4.1	Avsedd användning.....	283
4.2	Felaktig användning.....	285
4.3	Säkerhetsföreskrifter.....	285
5	Beskrivning av pumpen.....	286
5.1	Tillåtna monteringslägen.....	287
5.2	Typnyckel.....	287
5.3	Tekniska data.....	287
5.4	Min. inloppstryck.....	288
5.5	Leveransomfattning.....	289
5.6	Tillbehör.....	289
5.7	Funktionsutökning.....	289
6	Installation.....	289
6.1	Personalkompetens.....	289
6.2	Driftansvariges ansvar.....	290
6.3	Säkerhet.....	290
6.4	Förbereda installationen.....	290
6.5	Montering.....	291
7	Elektrisk anslutning.....	294
7.1	Krav.....	295
7.2	Möjliga anslutningar.....	296
7.3	Tvillingpumpar.....	296
7.4	Summalarm (SSM).....	296
7.5	Anslutning.....	297
8	Idrifttagning.....	297
8.1	Avluftning.....	297
8.2	Spolning.....	298
8.3	Välj drifttyp.....	298
8.4	Inställning av drifttyp och pumpeffekt.....	300
9	Underhåll.....	300
9.1	Urdrifttagning.....	300
9.2	Demontering/montering.....	301
10	Åtgärda fel.....	303
10.1	Personalkrav.....	303
10.2	Säkerhet när fel åtgärdas.....	303
10.3	Feltabell.....	303
10.4	Felmeddelanden.....	303
10.5	Varningsmeddelanden.....	304
11	Reservdelar.....	305
12	Sluthantering.....	305
12.1	Information om insamling av uttjänta el- eller elektronikprodukter.....	305

1 Allmän information

1.1 Om denna skötselavvisning

Den här anvisningen är en del av produkten. Korrekt handhavande och användning kräver att anvisningen följs:

- Läs anvisningarna innan du utför arbeten.
- Anvisningen ska förvaras så att den alltid är tillgänglig.
- Observera alla upplysningar på produkten.
- Observera märkningarna på produkten.

Originalbruksanvisningen är skriven på tyska. Alla andra språk i denna anvisning är översättningar av originalet.

1.2 Upphovsrätt

WILO SE © 2023

Distribution och reproduktion av detta dokument, liksom utnyttjande och kommunikation av dess innehåll, är förbjudet såvida inte uttryckligt tillstånd erhållits. Överträdelser kommer att leda till skadeståndsskyldighet. Alla rättigheter förbehållna.

1.3 Förbehåll för ändringar

Wilo förbehåller sig rätten att utan förvarning ändra de ovanstående uppgifterna och tar inget ansvar för tekniska oriktigheter och/eller utelämnade uppgifter. De använda illustrationerna kan avvika från originalet och är endast avsedda som exempel.

1.4 Garanti- och ansvarsfriskrivning

Wilo ger ingen garanti och tar inget ansvar i följande fall:

- Otillräcklig dimensionering på grund av bristfälliga eller felaktiga uppgifter från den driftansvarige eller uppdragsgivaren
- Informationen i den här anvisningen inte har följts
- Felaktig användning
- Felaktig lagring eller transport
- Felaktig installation eller demontering
- Bristfälligt underhåll
- Otillåten reparation
- Kemisk, elektrisk eller elektrokemisk påverkan
- Slitage

2 Säkerhet

Detta kapitel innehåller grundläggande anvisningar för produktens samtliga faser. Att inte följa dessa anvisningar medför följande risker:

- Personskador på grund av elektriska, mekaniska eller bakteriologiska orsaker samt elektromagnetiska fält
- Risk för miljöskador på grund av läckage av farliga ämnen
- Skador på egendom
- Att viktiga produktfunktioner inte fungerar korrekt

- Att föreskrivna underhålls- och reparationsförfaranden inte utförs
Om anvisningarna inte följs ogiltigförklaras alla skadeståndsanspråk.

Observera även anvisningarna och säkerhetsföreskrifterna i övriga kapitel!

2.1 Märkning av säkerhetsföreskrifter

I denna monterings- och skötselanvisning finns säkerhetsföreskrifter som varnar för maskin- och personsador. Dessa varningar anges på olika sätt:

- Säkerhetsföreskrifter för personsador börjar med en varningstext och visas **med motsvarande symbol**.
- Säkerhetsföreskrifter för maskinsador börjar med en varningstext och visas **utan** symbol.

Varningstext

- **Fara!**
Kan leda till allvarliga skador eller livsfara om anvisningarna inte följs!
- **Varning!**
Kan leda till (allvarliga) skador om anvisningarna inte följs!
- **Observera!**
Kan leda till maskinsador och möjligen ett totalhaveri om anvisningarna inte följs.
- **OBS!**
Praktiska anvisningar om hantering av produkten

Symboler

I denna anvisning används följande symboler:



Allmän varningssymbol



Fara för elektrisk spänning



Varning för heta ytor



Varning för magnetfält



Anvisningar

2.2 Personalkompetens

Personalen måste:

- Vara informerad om lokala olycksförebyggande föreskrifter.
- Ha läst och förstått monterings- och skötselanvisningen.

Personalen måste ha följande kvalifikationer:

- Arbeten på elsystemet: De elektriska arbetena måste utföras av en kvalificerad elektriker.
- Monterings-/demonteringsarbeten: Den kvalificerade elektrikern måste vara utbildad i att hantera de verktyg och fästmaterial som behövs.
- Produkten får endast användas av personal som informerats om hela anläggningens funktion.

Definition av "kvalificerad elektriker"

En kvalificerad elektriker är en person med lämplig teknisk utbildning, kännedom och erfarenhet som kan känna igen **och** undvika faror vid elektricitet.

2.3 Arbeten på elsystemet

- Elektriska arbeten måste utföras av en behörig elektriker.
- Nationellt gällande riktlinjer, standarder och bestämmelser samt riktlinjer från det lokala elförsörjningsbolaget som rör anslutning till det lokala elnätet måste följas.
- Koppla loss produkten från elnätet före alla arbeten och säkra den mot återinkoppling.
- Anslutningen måste säkras med en jordfelsbrytare med en utlösningsström (RCD).
- Produkten måste jordas.

- Se till att defekta kablar omedelbart byts ut av en elektriker.
- Öppna aldrig reglermodulen och ta aldrig bort manöverdelar.

2.4 Driftansvariges ansvar

Den driftansvarige måste:

- Tillhandahålla monterings- och skötselanvisningen på det språk personalen talar.
- Låt endast kvalificerad fackpersonal utföra arbeten.
- Se till att personalen har nödvändig utbildning för de aktuella arbetena.
- Informera personalen om anläggningens funktion.
- Tillhandahåll nödvändig skyddsutrustning och se till att personalen använder den.
- Utesluta risk p.g.a. elström.
- Utrusta farliga komponenter (extremt kalla, extremt heta, roterande o.s.v.) i anläggningen med beröringsskydd hos kunden.
- Byt ut defekta tätningar och anslutningskablar.
- Se till att lättantändliga material inte förvaras i närheten av produkten.

Alla anvisningar som finns direkt på produkten måste följas och alltid vara läsbara:

- Varningsskyltar
- Typskylt
- Rotationsriktningspil/flödesriktningssymbol
- Märkning för anslutningar

Denna apparat kan användas av barn från 8 år samt personer med nedsatt fysisk, sensorisk eller mental förmåga eller som saknar erfarenhet och kunskap. De ska då hållas under uppsyn eller instrueras angående säker användning av apparaten. De ska även förstå farorna som föreligger. Barn får inte leka med anordningen.

Rengöring eller användarunderhåll får inte utföras av barn utan övervakning.

3 Transport och lagring

Vid transport och tillfällig lagring ska pumpen inkl. förpackning skyddas mot fukt, frost och mekaniskt slitage.



VARNING

Risk för personskador till följd av blöt förpackning!

Blöta förpackningar förlorar sin stabilitet och kan leda till personskador till följd av att produkten faller ut.



VARNING

Risk för personskador till följd av trasiga plastremmar!


Trasiga plastremmar på förpackningen upphäver transportskyddet. Om produkten faller ut kan det leda till personskador.

3.1 Inspektion av leverans

Kontrollera omedelbart att leveransen är fullständig och att det inte förekommer några skador. Eventuella reklamationer ska göras direkt.

3.2 Transport- och lagringsvillkor

- Bär endast i motorn eller pumphuset.
- Förvara i originalförpackningen.
- Förvara pumpen med horisontell axel och på ett horisontellt underlag. Observera märkningen på

förpackningen  (upptill).

- Använd vid behov lyftdon med tillräcklig bärkraft (Fig. I).
- Skydda mot fukt och mekaniska belastningar.
- Tillåtet temperaturområde: -20 °C till $+70\text{ °C}$
- Relativ luftfuktighet: max. 95 %
- Efter en insats (t.ex. funktionalitetstest) ska pumpen torkas noggrant och förvaras maximalt 6 månader.

Cirkulationspumpar för VVC:

- Efter att produkten tagits ur förpackningen är det viktigt att undvika nedsmutsning eller kontaminering.

4 Användning och felaktig användning

4.1 Avsedd användning

Avsedd användning innebär också att följa dessa monterings- och skötselansvisningar samt uppgifterna och märkningarna på pumpen.

All annan användning räknas som felaktig och leder till att garantin upphör att gälla.

Pumparna uppfyller inte kraven i ATEX-direktivet och är inte avsedda för pumpning av explosiva eller lättantändliga medier!

Yonos MAXO /-D (värmeställning)

Applikationer

Cirkulation av media i följande användningsområden:

- Värmeanläggningar för varmvatten
- Kretsar med kyl- eller kylt vatten
- Slutna industriella cirkulationsanläggningar
- Solvärmesystem

Tillåtna medier

- Uppvärmningsvatten enligt VDI 2035 del 1 och del 2
- Avjoniserat vatten enligt VDI 2035-2, kapitel "Vattnets beskaffenhet"
- Vatten-glykol-blandningar, max. blandningsförhållande 1:1.
Om glykolblandningar används måste pumpens uppföringsdata korrigeras enligt den högre viskositeten, beroende på det procentuella blandningsförhållandet.



OBS

Andra medier får endast användas med godkännande av WILO SE!

Tillåtna temperaturer

- -20 °C till +110 °C



VARNING

Hälsorisker till följd av material som inte är godkända för tappvatten!

På grund av de material som används får pumparna i serien Wilo-Yonos MAXO inte användas där tappvatten eller livsmedel förekommer.

Yonos MAXO-Z (dricksvatten)

Användning

Cirkulationspumpar ur serien Yonos MAXO-Z får bara användas för pumpning av vätskor i cirkulationssystem för tappvatten.

Tillåtna medier

- Tappvatten enl. EG:s dricksvattendirektiv.
- Rena, icke-aggressiva tunnflytande medier enligt nationella dricksvattenförfordningar.

OBSERVERA

Materiella skador till följd av kemiska desinfektionsmedel!

Kemiska desinfektionsmedel kan leda till materialskador.

- Beakta föreskrifterna i DVGW-W 551-3! **Eller:**
- Demontera pumpen från anläggningen under den kemiska desinfektionen!

Tillåtna temperaturer

- 0 °C till +80 °C

4.2 Felaktig användning

Den levererade produktens driftsäkerhet garanteras endast när den används som avsett. All annan användning räknas som felaktig och leder till att garantin upphör att gälla.

De gränsvärden som anges i katalogen/databladet får aldrig över- eller underskridas.

Felaktig användning av pumpen kan leda till farliga situationer och skador:

- Använd aldrig andra medier.
- Lättantändliga material/medier får inte förvaras i närheten av produkten.
- Låt aldrig obehöriga utföra arbeten.
- Använd aldrig maskinen utanför de angivna användningsgränserna.
- Utför aldrig egenmäktiga ombyggnationer.
- Använd aldrig tillsammans med fäsvinkelstyrning.
- Använd endast godkända Wilo-tillbehör och originalreservdelar.

4.3 Säkerhetsföreskrifter

Elström



FARA

Elektriska stötar!

Pumpen drivs elektriskt. Elektriska stötar innebär livsfara!

- Arbeten på elektriska komponenter får endast utföras av kvalificerade elektriker.
- Frånkoppla spänningsförsörjningen (vid behov även SSM) före alla arbeten och säkra mot återinkoppling. Arbeten på reglermodulen får påbörjas först efter 5 minuter på grund av livsfarlig beröringsspänning.
- Reglermodulen får inte öppnas och manöverdelen får inte tas bort.
- Pumpen får endast drivas med intakta komponenter och anslutningsledningar.

Magnetfält



FARA

Livsfara på grund av magnetfält!

Vid demontering kan permanentmagnetrotorn på insidan av pumpen vara livsfarlig för personer med medicinska implantat (t.ex. pacemaker).

- Ta aldrig ut rotorn.

Varma komponenter



VARNING

Risk för brännskador p.g.a. heta ytor!

Pumphuset och den våta motorn kan bli varma och ge brännskador om de vidrörs.

- Vidrör endast reglermodulen vid drift.
- Låt pumpen svalna före alla arbeten.

5 Beskrivning av pumpen

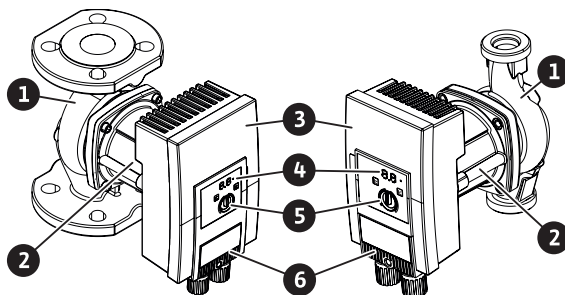


Fig. 1: Översikt över pumpen

Pos.	Beteckning
1	Pumphus
2	Motor
3	Reglermodul
4	LED för felmeddelande och felindikeringsdiod
5	Driftknapp
6	Stickkontakt

Tab. 1: Beskrivning av pumpen

Den högeffektiva pumpen Wilo-Yonos MAXO, Wilo-Yonos MAXO-D och Wilo-Yonos MAXO-Z i utförandet med fläns- eller unionskoppling är pumpar med våt motor som har en permanentmagnetrotor och integrerad differenstryckreglering.

På motorhuset finns en reglermodul (Fig. 1, pos. 3), som reglerar pumpen och tillhandahåller ett SSM-gränssnitt. Beroende på vald användning eller regleringsfunktion regleras varvtalet eller differenstryck. Vid alla differenstryckregleringsfunktioner anpassar sig pumpen hela tiden till anläggningens kapacitetbehov.

Kapacitetsbegränsning

Pumpen är utrustad med en kapacitetsbegränsande funktion som skyddar mot överbelastning. Denna kan beroende på drift påverka pumpkapaciteten.

5.1 Tillåtna monteringslägen

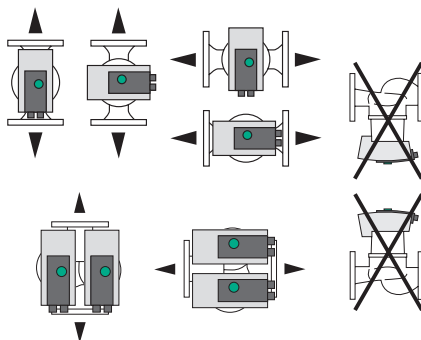


Fig. 2: Tillåtna monteringslägen

5.2 Typnyckel

Exempel: Yonos MAXO-D 32/0,5-11

Yonos MAXO	Pumpbeteckning
	Enkelpump (utan bokstavsbezeichnung)
-D	Tvillingpump
-Z	Enkelpump för VVC-system
32	Flänsanslutning DN 32
0,5-11	0,5: Minimal uppfodringshöjd i m 11: Maximal uppfodringshöjd i m vid $Q = 0 \text{ m}^3/\text{h}$

5.3 Tekniska data

Tekniska data Yonos MAXO /-D

Uppgift	Värde
Tillåten medietemperatur	-20 °C till +110 °C
Tillåten omgivningstemperatur	-20 °C till +40 °C
Max. relativ luftfuktighet	≤ 95 %
Nätspänning	1~ 230 V +/-10 % 50/60 Hz
Läckström ΔI	≤ 3,5 mA
Elektromagnetisk tolerans	Störningssändning enligt: EN 61800-3:2004+A1:2012/bostäder (C1) Störstabilitet enligt: EN 61800-3:2004+A1:2012/industrimiljö (C2)
Ljudtrycksnivå	< 52 dB(A)

Uppgift	Värde
Energieffektivitetsindex (EEI)	se typskylten
Temperaturklass	TF110 (se IEC60335-2-51)
Nedsmutningsgrad	2 (IEC 60664-1)
Max. tillåtet driftstryck	PN 6/10

För ytterligare uppgifter, se typskylt och katalog.

Tekniska data Yonos MAXO-Z

Uppgift	Värde
Tillåten medietemperatur	0 °C till +80 °C (under kort tid (2 h): +110 °C)
Tillåten omgivningstemperatur	0 °C till +40 °C
Max. relativ luftfuktighet	≤ 95 %
Nätspänning	1~ 230 V +/-10 % 50/60 Hz
Läckström ΔI	≤ 3,5 mA
Elektromagnetisk tolerans	Störningssändning enligt: EN 61800-3:2004+A1:2012/bostäder (C1) Störstabilitet enligt: EN 61800-3:2004+A1:2012/industrimiljö (C2)
Ljudtrycksnivå	< 52 dB(A)
Energieffektivitetsindex (EEI)	se typskylten
Temperaturklass	TF80 (se IEC60335-2-51)
Nedsmutningsgrad	2 (IEC 60664-1)
Max. tillåtet driftstryck	PN 6/10

För ytterligare uppgifter, se typskylt och katalog.

5.4 Min. inloppstryck

Nominell bredd	Medietemperatur		
	-20 °C till +50 °C 0 °C upp till +50 °C ¹⁾	upp till +95 °C	upp till +110 °C
G 1½	0,3 bar	1,0 bar	1,6 bar
G 2	0,3 bar	1,0 bar	1,6 bar
DN 32	0,3 bar	1,0 bar	1,6 bar
DN 40	0,5 bar	1,2 bar	1,8 bar
DN 50	0,5 bar	1,2 bar	1,8 bar
DN 65	0,7 bar	1,5 bar	2,3 bar

Nominell bredd	Medietemperatur		
	-20 °C till +50 °C 0 °C upp till +50 °C ¹⁾	upp till +95 °C	upp till +110 °C
DN 80	0,7 bar	1,5 bar	2,3 bar
DN 100	0,7 bar	1,5 bar	2,3 bar

Tab. 2: Min. inloppstryck

¹⁾ Yonos MAXO-Z



OBS

Gäller till och med 300 m över havsytan. För högre höjder: +0,01 bar/100 m.

Vid högre medietemperaturer ska värdena anpassas i enlighet med detta vid högre medietemperaturer, lågdensitetspumpade media, högre flödesmotstånd eller lägre lufttryck.

Maximal installationshöjd är 2 000 meter över havet.

5.5 Leveransomfattning

- Pump
- 8x bricka M12 (endast flänsump)
- 8x bricka M16 (endast flänsump)
- 2x plantätning (endast rörförskruvningssump)
- Monterings- och skötselansvisning

5.6 Tillbehör

- Wilo-Connect-modul Yonos MAXO
- Wilo-Control för indikering av differensstryck
- Värmeisoleringshölje (endast för enkelpumpar)

Detaljlista, se katalogen.

5.7 Funktionsutökning

Wilo-Connect-modulen Yonos MAXO som kompletteringsbar påbyggnadsmodul (tillbehör) utökar pumppunktionerna med:

- Summadriftmeddelande SBM som potentialfri slutande kontakt
- Styringång "Överordnad från" ("Ext.-från") för potentialfri öppnande kontakt
- Huvud-/reservdrift med tidsberoende omkoppling för tvillingpumpsdrift

För tekniska detaljer, se monterings- och skötselansvisning för Wilo-Connect-modul Yonos MAXO.

6 Installation

6.1 Personalkompetens

- Monterings-/demonteringsarbeten: Den kvalificerade elektrikern måste vara utbildad i att hantera de verktyg och fästmaterial som behövs.

6.2 Driftansvariges ansvar

- Följ nationella och regionala bestämmelser!
- Följ lokala olycksfalls- och säkerhetsföreskrifter.
- Tillhandahåll skyddsutrustning och se till att personalen använder den.
- Följ alla föreskrifter och bestämmelser gällande arbeten med tung last.

6.3 Säkerhet



VARNING

Risk för brännskador p.g.a. heta ytor!

Pumphuset och den våta motorn kan bli varma och ge brännskador om de vidrörs.

- Vidrör endast reglermodulen vid drift.
- Låt pumpen svalna före alla arbeten.



VARNING

Risk för skållning p.g.a. varma medier!

Varma medier kan leda till skållning.

Observera följande innan pumpen monteras eller demonteras eller husskruvarna lossas:

- Låt värmesystemet svalna helt.
- Stäng spärrarmaturerna eller töm värmesystemet.



FARA

Livsfara på grund av nedfallande delar!

Själva pumpen och dess delar kan ha en mycket hög egenvikt. Nedfallande delar medför risk för skärsår, klämskador eller slag som kan vara dödliga.

- Bär alltid lämplig skyddsutrustning (t.ex. hjälm, handskar).
- Använd alltid lämplig lyftutrustning och säkra delarna så att de inte kan falla ned.
- Ingen får någonsin uppehålla sig under hängande last.
- Se till att pumpen står säkert vid lagring och transport samt före alla installationsarbeten och monteringsarbeten.

6.4 Förbereda installationen

1. Fäst rörledningarna på golvet, taket eller väggarna med lämpliga fästdon så att pumpen inte bär rörledningens vikt.
2. Vid installation i framledningen i öppna anläggningar måste säkerhetsframledningen förgrenas före pumpen (EN 12828).

3. Montera pumpen på en lämplig plats där den är lättillgänglig för kontroll eller byte.
4. Avsluta alla svets- och lödarbeten.
5. Spola anläggningen.
6. Placera spärrarmaturer framför och bakom pumpen.
7. Inlopps- och retursträckor framför och bakom pumpen måste hållas.
8. Säkerställ att pumpen kan monteras utan mekaniska spänningar.
9. Se till att avståndet till reglermodulen är 10 cm för att undvika överhettning.
10. De tillåtna monteringslägena måste följas.

Installation i en byggnad

Installera pumpen i en torr, väl ventilerad och – allt efter kapslingsklass (se pumpens typskylt) – dammfri lokal.

OBSERVERA

Över-/underskridande av tillåten omgivningstemperatur!

Vid övertemperatur kopplas reglermodulen från!

- Se till att ventilation/uppvärmning är tillräcklig!
- Täck aldrig för reglermodulen eller pumpen med något!
- Observera tillåtna omgivningstemperaturer (se tabellen "Tekniska data").

Installation utanför en byggnad (uppställning utomhus)

- Observera tillåtna omgivningsförhållanden och skyddsklass.
- Pumpen ska installeras i ett hus som väderskydd. Observera tillåtna omgivningstemperaturer (se tabellen "Tekniska data").
- Skydda pumpen mot väderpåverkan som till exempel direkt solljus, regn och snö.
- Pumpen ska skyddas så att kondensavledningen hålls fri från smuts.
- Vidta lämpliga åtgärder för att förhindra kondensatbildning.

6.5 Montering

- Installationen ska vara spänningsfri och pumpaxeln ska ligga vågrätt!
- Säkerställ att det går att installera pumpen med korrekt flödesriktning: Observera flödesriktningssymbolen på pumphuset! (Fig. II)
- Installera endast pumpen i tillåtna monteringslägen! (se kapitlet "Tillåtna monteringslägen")

6.5.1 Montera rörförskruvningspumpar



VARNING

Risk för brännskador p.g.a. heta ytor!

Rörledningen kan bli varm och ge brännskador om de vidrörs.

- Låt värmesystemet svalna före alla arbeten.
- Använd skyddshandskar.

Monteringssteg

1. Installera passande unionskopplingar.
2. Stäng spärrarmaturerna före och efter pumpen (Fig. III).
3. Sätt in pumpen med plantätningen som kom med den.
4. Skruva ihop pumpen med kopplingsmuttrarna. Håll endast emot på pumphusets nyckeltag (Fig. IV).
5. Öppna spärrarmaturerna framför och bakom pumpen (Fig. V).
6. Kontrollera täthet.

6.5.2 Montering av flänspump



VARNING

Risk för brännskador p.g.a. heta ytor!

Rörledningen kan bli varm och ge brännskador om de vidrörs.

- Låt värmesystemet svalna före alla arbeten.
- Använd skyddshandskar.



VARNING

Risk för personskador och skällning vid felaktig installation!

Vid felaktig installation kan flänsanslutningen skadas och bli otät. Risk för skällning p.g.a. läckande varm media!

- Anslut aldrig två kombiflansar till varandra!
- Pumpar med kombiflans är inte tillåtna för driftstryck PN 16!
- Användning av säkringsselement (t.ex. fjäderringar) kan leda till läckage i flänsanslutningen. Därför är de inte tillåtna. Använd de medföljande brickorna mellan skruv-/mutterhuvudet och kombiflansen (ingår i leverans)!
- De tillåtna åtdragmomenten enligt följande tabell får inte överskridas även om skruvar med högre hållfasthet (≥ 4.6) används, eftersom splittringar kan uppstå längs långhålens kanter. Då förlorar skruvarna sin förspänning och flänsanslutningen kan bli otät. Risk för skällning!
- Använd tillräckligt långa skruvar. Skruvens gänga måste sticka ut minst en gängstigning ur skruvmuttern.
- Utför en läckagekontroll vid största möjliga tillåtna driftstryck!

Skruvar och åtdragmoment

Flänspump PN 6

	DN 32	DN 40	DN 50
Skruvdiameter	M 12	M 12	M 12
Hållfasthetsklass	$\geq 4,6$	$\geq 4,6$	$\geq 4,6$
Åtdragmoment	40 Nm	40 Nm	40 Nm
Skruvlängd	≥ 55 mm	≥ 55 mm	≥ 60 mm

	DN 65	DN 80	DN 100
Skruvdiameter	M 12	M16	M16
Hållfasthetsklass	≥ 4,6	≥ 4,6	≥ 4,6
Åtdragmoment	40 Nm	95 Nm	95 Nm
Skruvlängd	≥ 60 mm	≥ 70 mm	≥ 70 mm

Flänsump PN 10

	DN 32	DN 40	DN 50
Skruvdiameter	M 16	M 16	M 16
Hållfasthetsklass	≥ 4,6	≥ 4,6	≥ 4,6
Åtdragmoment	95 Nm	95 Nm	95 Nm
Skruvlängd	≥ 60 mm	≥ 60 mm	≥ 65 mm

	DN 65	DN 80	DN 100
Skruvdiameter	M 16	M 16	M 16
Hållfasthetsklass	≥ 4,6	≥ 4,6	≥ 4,6
Åtdragmoment	95 Nm	95 Nm	95 Nm
Skruvlängd	≥ 65 mm	≥ 70 mm	≥ 70 mm

Monteringssteg

1. Stäng spärrarmaturerna före och efter pumpen (Fig. III).
2. Sätt in pumpen i rörledningen tillsammans med två lämpliga plantätningar så att flänsarna kan skruvas fast på pumpens in- och utlopp (Fig. VI).
Observera flödesriktningen! Flödesriktningssymbolen på pumphuset måste peka i flödets riktning.
3. Skruva fast flänsarna korsvis i två steg med de medföljande brickorna och lämpliga skruvar (Fig. VII). Observera det tidigare angivna åtdragmomentet!
4. Öppna spärrarmaturerna framför och bakom pumpen (Fig. V).
5. Kontrollera täthet.

6.5.3 Justering av motorhuvudet

Motorhuvudet måste justeras beroende på monteringsläge (Fig. VIII).

1. Kontrollera tillåtna monteringslägen (se kapitlet "Tillåtna Monteringslägen").
2. Lossa motorhuvudet och dra försiktigt.
⇒ Ta inte ut motorhuvudet ur pumphuset.
3. Dra sedan åt motorns fästskruvar korsvis. Observera åtdragmomentet!

OBSERVERA

Läckage!

Skador på tätningen leder till läckage.

- Ta inte ur tätningen.
- Byt ut skadad tätning.

Skruv	Åtdragmoment i Nm
M6x18	10
M6x22	10
M10x30	18–20

Tab. 3: Åtdragmomentet för motorns fästskruvar

6.5.4 Isolering

Isolering av pumpen i värmeanläggningar och tappvarmvattencirkulation



VARNING

Risk för brännskador p.g.a. heta ytor!

Hela pumpen kan bli mycket varm. Risk för brännskador vid komplettering av isoleringen under drift!

- Låt pumpen svalna före alla arbeten.

Använd endast värmeisoleringshöljet (tillbehör som tillval) i applikationer för värme- och tappvarmvattencirkulation med medietemperatur > 20 °C.

Isolering av pumpen i kyl-/klimatanläggningar

Använd vanliga diffusionstäta isoleringsmaterial vid kyl- och klimatanvändningar.

OBSERVERA

Elektriskt fel!

Kondensat som ansamlas i motorn kan annars leda till elfel.

- Pumphuset får endast isoleras till motorns delningsplan!
- Lämna kondensavledningsöppningarna fria så att kondensat i motorn kan rinna ut obehindrat! (Fig. IX)

7 Elektrisk anslutning

Den elektriska anslutningen får endast upprättas av kvalificerade elektriker och enligt gällande föreskrifter! Observera säkerhetsrelaterad information från andra kapitel!



FARA

Livsfara p.g.a. elektrisk stöt!

Omedelbar livsfara vid beröring av spänningsförande delar!

Stor risk särskilt personer som använder medicinska hjälpmedel som pacemaker, insulinpumpar, hörapparater, implantat eller liknande.

Följden kan bli dödsfall, allvarliga personskador och maskinskador.

Dessa personer måste genomgå en arbetsmedicinsk bedömning!

En felaktig spänning på SELV-ledningar leder till felaktig spänning på alla pumpar och fastighetsautomationsanordningar på plats som är anslutna till SELV-ledningen.

- Frånkoppla spänningsförsörjningen före alla arbeten och säkra mot återinkoppling.
 - Arbeten på reglermodulen får påbörjas först efter 5 minuter på grund av livsfarlig beröringsspänning!
- Kontrollera att alla anslutningar (även potentialfria kontakter) är spänningsfria.
- Pumpen får endast anslutas till och drivas med den monterade reglermodulen.
- Öppna aldrig reglermodulen och ta aldrig bort inställnings- och manöverdelar.
- Ta aldrig pumpen i drift om reglermodulen/Wilo-stickkontakten är skadad!
- Lägg aldrig an fel spänning.

7.1 Krav



OBS

Nationellt gällande riktlinjer, standarder och bestämmelser samt riktlinjer från det lokala elförsörjningsbolaget måste följas!

OBSERVERA

Felaktig anslutning

Felaktig anslutning av pumpen leder till skador på elektroniken.

- Observera strömtyp och spänning på typskylten.
- Anslut till 230 V-lågsänningsnät. När man ansluter till IT-nät (nätverkstyp "Isolé Terre") måste man under alla omständigheter säkerställa att spänningen mellan faserna (L1-L2, L2-L3, L3-L1 → Fig. 3) inte överskrider 230 V.

Vid fel (jordningsfel) får spänningen mellan yttre ledare och PE inte överskrida 230 V.
- Vid extern koppling av pumpen ska taktning av spänningen (t.ex. fasvinkelstyrning) inaktiveras.
- Pumpkopplingar via Triacs/halvledarrelä ska kontrolleras i enskilda fall.
- Vid avstängning med nätrelet på platsen: Märkström ≥ 10 A, märkspänning 250 V AC
- Observera brytfrekvensen:
 - Till-/frånkopplingar via nätspänning $\leq 100/24$ h
 - $\leq 20/h$ vid en kopplingsfrekvens på 1 min mellan till-/frånkopplingar via nätspänning
- Vid användning av en jordfelsbrytare (RCD) rekommenderas en (pulsströmkänslig) RCD-typ A. Kontrollera att reglerna för samordning av elektrisk utrustning i den elektriska installationen följs och justera om nödvändigt jordfelsbrytaren.
- Kontrollera avledningsström $I_{eff} \leq 3,5$ mA per pump.

- Den elektriska anslutningen måste göras med en fast anslutningsledning som har en stickpropp eller flerpolig omkopplare med minst 3 mm kontaktgap (VDE 0700, del 1).
- Som skydd mot läckvatten och som dragavlastning på kabelförskruvningen ska en anslutningsledning med tillräcklig ytterdiameter användas (se kapitlet "Anslutning").
- Vid medietemperaturer över 90 °C ska en värmebeständig anslutningsledning användas.
- Dra anslutningsledningen så att den varken vidrör rörledningarna eller pumpen.

7.2 Möjliga anslutningar

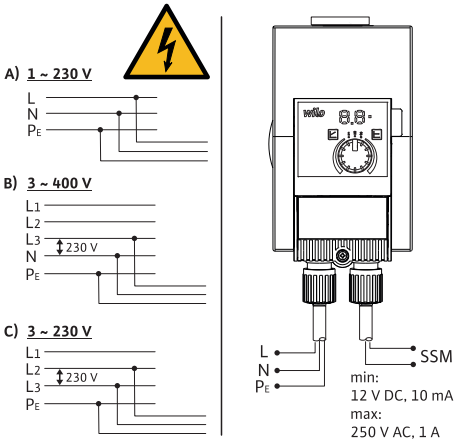


Fig. 3: Anslutningsmöjligheter

Pumpen kan anslutas till nätet med följande spänningsvärden:

- 1~ 230 V
- 3~ 400 V med neutralledare
- 3~ 400 V utan neutralledare (förkoppla nättransformator)
- 3~ 230 V

7.3 Tvillingpumpar

Driv endast som huvud- och reservpump med automatisk störningsomkoppling:

1. Anslut och säkra båda motorerna separat.
2. Tillhandahåll ett separat automatikskåp (t.ex.: Wilo-Connect Modul Yonos MAXO (tillbehör)).
3. Ställ in på samma sätt.

7.4 Summalarm (SSM)

Summalarmet (SSM) är en potentialfri öppnande kontakt (normalt stängd NC) och kan kopplas upp till fastighetsautomationen för felmeddelande. Kontakten är stängd i följande fall:

- Pumpen har ingen spänning.
- Inget fel föreligger.
- Reglermodulen fungerar inte.



FARA

Livsfara p.g.a. elektrisk stöt!

Livsfara på grund av spänningsöverföring om nät- och SSM-ledning dras gemensamt i en 5-trådig kabel.

- SSM-ledningen får inte kopplas till skyddsklenspänningen.

Anslutningsvärden

- Min. tillåten: 12 V DC, 10 mA
 - Max. tillåten: 250 V AC, 1 A, AC 1
- Vid anslutning av SSM-ledning till nätpotential:
- Fas SSM = fas L1

7.5 Anslutning



FARA

Livsfara p.g.a. elektrisk stöt!

Omedelbar livsfara vid beröring av spänningsförande delar.

- Den elektriska anslutningen får endast upprättas av kvalificerade elektriker och enligt gällande föreskrifter!
- Frånkoppla spänningsförsörjningen före alla arbeten och säkra mot återinkoppling.

1. Förbered kabeln enligt uppgifterna på bilden (Fig. X).
2. Skruva ur skruvarna i stickkontakten (Fig. XI).
3. Ta av stickkontakten.
4. Skruva av kabelgenomföringar (Fig. XII).
5. Knäpp upp stickkontakten.
6. Stöt ut kabelgenomföringarnas gummifästen med en liten skruvmejsel (Fig. XIII).
7. För kabeln genom kabelgenomföringarna till anslutningshyslan.
8. Anslut kabeln i korrekt position (Fig. XIV).
9. Slut stickkontakten och fäst med skruvar (Fig. XV).
10. Sätt på stickkontakten och fäst med skruvar (Fig. XVI).
11. Upprätta spänningsförsörjning.

8 Idrifttagning

8.1 Avluftning

1. Anläggningen ska fyllas på och luftas av på korrekt sätt.
- Pumpen avluftas automatiskt.

8.2 Spolning

OBSERVERA

Materiella skador!

Vid användning av media med tillsatssämnen kan maskinskador uppstå på grund av ansamling av kemiska ämnen.

- Spola anläggningen före idrifttagning.
- Spola pumpen innan media fylls i, fylls på eller byts ut.
- Demontera pumpen före tryckväxelspolning.
- Kemisk spolning av pumpen får inte genomföras.

8.3 Väj drifttyp

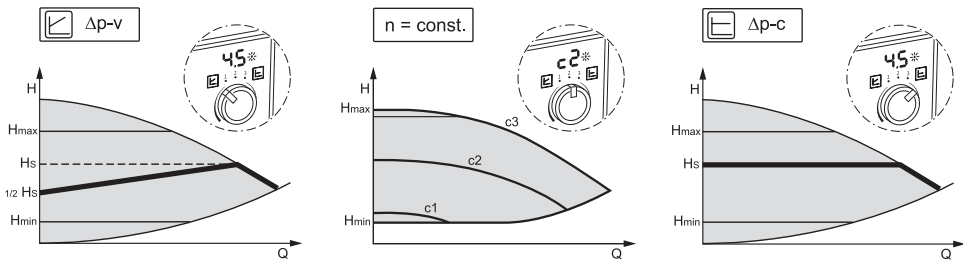


Fig. 4: Väj driftsätt

Reglersätt	Beskrivning
Variabelt differenstryck $\Delta p-v$	Regleringen ändrar börvärdet för differenstrycket som pumpen ska hålla linjärt mellan det reducerade differenstrycket H och $H_{bör}$. Det reglerade differenstrycket H minskar eller ökar eller minskar med flödet.
Konstant varvtal $n = \text{konstant}$.	Pumpens varvtal hålls på ett inställt konstant varvtal.
Konstant differenstryck $\Delta p-c$	Regleringen håller pumpens differenstryck över det tillåtna flödesområdet konstant på det inställda börvärdet för differenstryck H_s t.o.m. maximal kurva.

Val av reglersätt under värmedrift

Anläggningstyp	Systemförutsättningar	Rekommenderad regleringstyp
Värme-/ventilations-/ klimatanläggningar med motstånd i överföringsdel (rumsvärmelement och termostatventil) $\leq 25\%$ av det totala motståndet	<ul style="list-style-type: none"> Tvåorrssystem med termostat-/zonventiler och liten ventilauktoritet: <ul style="list-style-type: none"> HN > 4 m mycket långa fördelarledningar starkt begränsade strängavstängningsventiler Strängdifferenstrycksregulator höga tryckförluster i anläggningsdelarna som genomströmmas av det totala flödet (panna/ kylmaskin, ev. värmeväxlare, fördelarledningar upp till första förgreningen) Primärkretsar med höga tryckförluster 	Δp -v
Värme-/ventilations-/ klimatanläggningar	<ul style="list-style-type: none"> Konstant flöde Varmvattensprioritet (c3) Manuell sänkdraft via varvtalsstegsinställning (c1) 	Konstant varvtal (c1, c2, c3)
Värme-/ventilations-/ klimatanläggningar med motstånd i generator-/ fördelarkrets $\leq 25\%$ av motståndet i överföringsdelen (rumsvärmeelement och termostatventil)	<ul style="list-style-type: none"> Tvåorrssystem med termostat-/zonventiler och högre ventilauktoritet: <ul style="list-style-type: none"> HN ≤ 2 m Ombyggda tyngdkraftsanläggningar Omställning av stora temperaturlagringar (t.ex. fjärrvärme) låga tryckförluster i anläggningsdelarna som genomströmmas av det totala flödet (panna/ kylmaskin, ev. värmeväxlare, fördelarledningar upp till första förgreningen) Primärkretsar med låga tryckförluster Golvvärme med termostat- och zonventil Enrörsanläggningar med termostat- och strängavstängningsventiler 	Δp -c

Val av reglersätt under tappvattendrift

Anläggningstyp	Systemförutsättningar	Rekommenderad regleringstyp
Tappvarmvattencirkulation	Tappvarmvattencirkulation med termostatiskt reglerade strängavstängningsarmaturer	Δp -v
Tappvarmvattencirkulation	Konstant flöde	Konstant varvtal (c1, c2, c3)
Tappvarmvattencirkulation	<p>Tappvarmvattencirkulation med termostatiskt reglerade strängavstängningsarmaturer.</p> <ul style="list-style-type: none"> Differenstrycket hålls konstant på det inställda börvärdet för differenstryck H. <p>Rekommendation för anläggningar med strypreglerventiler</p>	Δp -c

8.4 Inställning av drifttyp och pumpeffekt

Fabriksinställning värmepump

Pumparna levereras med regleringstyp $\Delta p-v$. Böruppfördringshöjden är inställd på $\frac{1}{2}$ av max. böruppfördringshöjd (se pumpdata i katalogen). Anpassa driftsätt och pumpeffekt efter anläggningens förutsättningar.

Fabriksinställning tappvattenpump

Pumparna levereras med regleringstyp $\Delta p-c$. Böruppfördringshöjden är inställd på $\frac{1}{2}$ av max. böruppfördringshöjd (se pumpdata i katalogen). Anpassa driftsätt och pumpeffekt efter anläggningens förutsättningar.

Genomför inställningar

Vid planeringen dimensioneras anläggningen för en viss driftpunkt (hydraulisk fullastpunkt vid uppnådd maximal värmebelastning eller totalt motstånd för tappvattenrörnätet). Vid idrifttagning ska pumpeffekten (uppfördringshöjd) ställas in enligt driftpunkten. Välj det alternativa driftsättet med konstant varvtal:

1. Ställ in önskat driftsätt med driftknappen.
 - ▶ LED-indikeringen visar driftsättet (c1, c2, c3) eller det inställda börvärdet i m (vid $\Delta p-c$, $\Delta p-v$).
1. Ställ in börvärdet med manöverknappen (endast vid $\Delta p-c$, $\Delta p-v$).



OBS

Börvärdet visas på LED-indikeringen i steg om 0,5 m (för ett målmatningshöjd < 10 m) eller i steg om 1 m (för ett målmatningshöjd > 10 m). Mellansteg är möjliga men visas inte.

9 Underhåll

9.1 Urdrifttagning

Vid underhåll/repairation eller demontering måste pumpen tas ur drift.



FARA

Livsfara p.g.a. elektrisk stöt!

Vid arbeten på elektriska apparater finns det risk för livsfarliga stötar.

- Arbeten på elektriska komponenter får endast utföras av kvalificerade elektriker!
- Gör pumpen flerpoltigt spänningsfri och säkra den mot otilbörlig återinkoppling!
- Koppla alltid bort spänningsförsörjningen från pumpen och vid behov SSM!
 - Arbeten på modulen får påbörjas först efter 5 minuter på grund av livsfarlig beröringsspänning på modulen!
- Kontrollera att alla anslutningar (även potentialfria kontakter) är spänningsfria!
- Pumpen kan genomströmmas även i spänningsfritt tillstånd. Den rotor som drivs skapar en spänning som är farlig vid beröring och som föreligger på motorkontakterna. Stäng spärrarmaturerna som finns framför och bakom pumpen!
- Ta inte pumpen i drift om reglermodulen/Wilo-stickkontakten är skadad!
- Om manöverdelen tas bort på reglermodulen finns det risk för elstötar om elektriska komponenter i enheten berörs!



VARNING

Risk för brännskador vid beröring av pumpen/anläggningen

Beroende på driftsstatus för pumpen och anläggningen (mediets temperatur) kan hela pumpen vara mycket het.

- Låt anläggningen och pumpen svalna till rumstemperatur!

9.2 Demontering/montering

Ta hänsyn till kapitlet "Urdrifttagning" före varje demontering/installation!



VARNING

Risk för brännskador vid beröring av pumpen/anläggningen

Beroende på driftsstatus för pumpen och anläggningen (mediets temperatur) kan hela pumpen vara mycket het.

- Låt anläggningen och pumpen svalna till rumstemperatur!



VARNING

Risk för skållning p.g.a. varma medier!

Mediets temperatur står under högt tryck och kan vara mycket hett.

Observera följande innan pumpen installeras eller demonteras eller husskruvarna lossas:

- Låt värmesystemet svalna helt.
- Stäng spärrarmaturerna eller töm värmesystemet.
- Töm den spärrade anläggningsdelen!
- Töm anläggningen om spärrarmaturer saknas!
- Observera tillverkarens uppgifter och säkerhetsdatabladerna angående eventuella tillsatssämnen i anläggningen!

Observera nationella föreskrifter om förebyggande av olyckor samt interna arbets-, drifts- och säkerhetsföreskrifter hos den driftansvarige.



VARNING

Risk för personskador!

Efter att ha lossat fästskruvarna finns det risk för personskador genom att motorn/pumpen faller ner!

- Säkra pumpen/motorn så den inte kan falla ner med lämpliga lyftanordningar!
- Använd lämplig skyddsutrustning (t.ex. handskar)!



FARA

Livs fara på grund av magnetfält!

Vid demontering kan permanentmagnetrotorn på insidan av pumpen vara livsfarlig för personer med medicinska implantat (t.ex. pacemaker).

- Ta aldrig ut rotorn.
 - När enheten bestående av pumphjul, lagersköld och rotor tas ut ur motorn innebär det en risk, särskilt för personer som använder medicinska hjälpmedel som pacemaker, insulinpumpar, hörapparater, implantat eller liknande. Följden kan bli dödsfall, allvarliga personskador och maskinskador. Dessa personer måste genomgå en arbetsmedicinsk bedömning.
- Klämrisk! När rotorn tas ut ur motorn kan det starka magnetfältet göra att motorn snabbt dras tillbaka till utgångsläget.
 - Om rotorn befinner sig utanför motorn kan magnetiska föremål snabbt dras till rotorn. Detta kan leda till person- och maskinskador.
- Det starka magnetfältet i rotorn kan påverka eller skada funktionen hos elektroniska enheter.

I monterat tillstånd leds rotorns magnetfält i motorns järnkärna. Därför uppstår inget hälsofarligt magnetfält utanför maskinen.

9.2.1 Demontering/Installation av motorn

Ta hänsyn till kapitlet "Urdrifttagning" före varje demontering/Installation av motorn!

- Stäng spärrarmaturena som finns framför och bakom pumpen!
- Töm anläggningen om spärrarmaturer saknas!

Demontering av motorn

1. Lossa motorns fästsruvar och ta bort motorn från centreringen på pumphuset.

OBSERVERA

Materiella skador!

Om motorhuvudet skiljs från pumphuset vid underhåll/repairation:

- Byt ut O-ringen mellan motorhuvudet och pumphuset!
- Montera O-ringen i lagersköldens avfasning som leder mot pumphjulet utan att den är vriden!
- Se till att O-ringen är korrekt placerad!
- Utför en läckagekontroll vid största möjliga tillåtna driftstryck!

Installation av motorn

Installationen av motorn görs i demonteringsens omvända ordningsföljd.

1. Placera motorn i pumphusets centrering och sätt in motorns fyra fästsruvar i gänghålerna.
2. Dra åt motorns fästsruvar korsvis. Observera åtdragmoment! (se tabellen "Åtdragmomentet för motorns fästsruvar" [► 294]).

Driftsättning av pumpen, se kapitlet "Driftsättning".

Om bara reglermodulen ska placeras i ett annat läge så behöver inte motorn dras ut helt ur pumphuset. När motorn är placerad i pumphuset kan den vridas till önskat läge (observera tillåtna monteringslägen). Se kapitlet "Justering av motorhuvudet" [► 293].



OBS

I allmänhet ska motorhuvudet vridas innan anläggningen fylls.

Gör en täthetskontroll!

10 Åtgärda fel

10.1 Personalkrav

Endast kvalificerade hantverkare får åtgärda fel. Endast kvalificerade elektriker får upprätta den elektriska anslutningen.

10.2 Säkerhet när fel åtgärdas



FARA

Livsfara p.g.a. elektrisk stöt!

Livsfara består på grund av beröringsspänning efter frånslagning av pumpen.

- Avbryt flerpolig spänningsförsörjning innan arbetet inleds.
- Påbörja arbetet först 5 minuter efter att spänningsförsörjningen avbrutits.

10.3 Feltabell

Fel	Orsak	Åtgärd
Pumpen går inte trots tillkopplad strömförsörjning.	En elektrisk säkring är defekt.	Kontrollera säkringen.
Pumpen går inte trots tillkopplad strömförsörjning.	Ingen spänning.	Kontrollera spänningen.
Pumpen bullrar.	Kavitation p.g.a. otillräckligt ingående tryck.	Tryckhållning/öka systemtrycket. Observera ytterligare tryckområde.
Pumpen bullrar.	Kavitation p.g.a. otillräckligt ingående tryck.	Kontrollera inställd uppfordringshöjd och anpassa om det behövs.
Varmvattnet blir snabbt kallt.	Börvärdet är för lågt inställt.	Öka börvärdet.
Varmvattnet blir snabbt kallt.	Börvärdet är för lågt inställt.	Ställ in driftsätt Δp-c.

10.4 Felmeddelanden

- Ett meddelande visas.
- Felindikeringsdioden lyser.
- SSM-kontakten öppnas.

- Pumpen stängs av och försöker med jämna mellanrum starta om. Vid E10 stängs pumpen av permanent efter 10 min.

Nr	Problem	Orsak	Åtgärder
E04	Underspanning	För låg nätsidig spänningsförsörjning.	Kontrollera nätspänningen.
E05	Överspanning	För hög nätsidig spänningsförsörjning.	Kontrollera nätspänningen.
E09 ¹⁾	Turbindrift	Pumpen drivs baklänges.	Kontrollera genomströmningen, montera vid behov backventilen.
E10	Blockering	Blockerad rotor.	Kontakta kundtjänst.
E21 ²⁾ *	Överbelastning	Motorn går trögt.	Kontakta kundtjänst.
E23	Kortslutning	För hög motorström.	Kontakta kundtjänst.
E25	Kontakter/lindningar	Defekt lindning.	Kontakta kundtjänst.
E30	Övertemperatur i modulen	Modulen är för varm invändigt.	Kontrollera driftförhållandena.
E31	Övertemperatur i effektdelen	Omgivningstemperaturen är för hög.	Kontrollera driftförhållandena.
E36	Elektronikfel	Defekt elektronik.	Kontakta kundtjänst.

Kontakta hantverkare eller kundtjänst om ett fel inte kan avhjälpas.

¹⁾ Endast för pumpar med P1 ≥ 200 W

²⁾ Förutom diodindikeringen lyser felindikeringsdioden konstant rött.

* Se även varningsmeddelande E21

10.5 Varningsmeddelanden

- Ett meddelande visas.
- LED för felmeddelande lyser inte.
- SSM-kontakten öppnas inte.
- Pumpen går med begränsad kapacitet.

Nr	Problem	Orsak	Åtgärder
E07	Generatordrift	Pumphydraulik genomströmmas.	Kontrollera anläggningen.
E11	Torrkörning	Luft i pumpen.	Kontrollera medietryck och -mängd.
E21 ¹⁾	Överbelastning	Motorn går trögt. Pumpen används utanför den angivna specifikationen (t.ex. hög modultemperatur). Varvtalet är lägre än vid normal drift.	Kontrollera omgivningsförhållanden.

¹⁾ Se även felmeddelande E21

11 Reservdelar

Anskaffa endast originalreservdelar från lokala specialister och/eller Wilo Teknisk Innesälj. För en smidig orderhantering ber vi dig att ange samtliga uppgifter på typskylten vid varje beställning.

12 Sluthantering

12.1 Information om insamling av uttjänta el- eller elektronikprodukter

Dessa produkter måste sluthanteras och återvinnas på ett korrekt sätt för att undvika miljöskador och hälsofaror.



OBS

Får inte slängas i vanligt hushållsavfall!

Inom EU kan denna symbol finnas på produkten, förpackningen eller följesedlarna. Den innebär att berörda el- och elektronikprodukter inte får slängas i hushållssoporna.

För korrekt hantering, återvinning och sluthantering av berörda produkter ska följande punkter beaktas:

- Dessa produkter ska endast lämnas till certifierade insamlingsställen.
- Följ lokalt gällande föreskrifter!

Information om korrekt sluthantering kan finnas på lokala återvinningscentraler, närmaste avfallshanteringsställe eller hos återförsäljaren där produkten köptes. Mer information om återvinning finns på www.wilo-recycling.com.

Tekniska ändringar förbehålles!

Innholdsfortegnelse

1	Generelt	307
1.1	Om denne veiledningen.....	307
1.2	Opphavsrett.....	307
1.3	Forbehold om endring.....	307
1.4	Garanti- og ansvarsbegrensning.....	307
2	Sikkerhet	307
2.1	Merking av sikkerhetsforskrifter	308
2.2	Personalets kvalifisering.....	309
2.3	Elektrisk arbeid.....	309
2.4	Operatørens plikter	310
3	Transport og lagring	311
3.1	Transportinspeksjon.....	311
3.2	Transport- og lagringsbetingelser.....	311
4	Tiltent bruk og feil bruk.....	311
4.1	Tiltent bruk.....	311
4.2	Feil bruk.....	313
4.3	Sikkerhetsforskrifter	313
5	Beskrivelse av pumpen.....	314
5.1	Tillatte monteringsposisjoner.....	315
5.2	Typenøkkel.....	315
5.3	Tekniske spesifikasjoner	315
5.4	Minimum inntakstrykk	316
5.5	Leveringsomfang.....	317
5.6	Tilbehør.....	317
5.7	Funksjonsutvidelse.....	317
6	Installasjon.....	317
6.1	Personalets kvalifisering.....	317
6.2	Operatørens plikter	318
6.3	Sikkerhet.....	318
6.4	Forberede installasjon.....	318
6.5	Montere.....	319
7	Elektrisk tilkobling	322
7.1	Krav.....	323
7.2	Tilkoblingsmuligheter	324
7.3	Dobbelpumper.....	324
7.4	Samlefeilmelding (SSM)	324
7.5	Koble til.....	325
8	Ta i drift.....	325
8.1	Lufting.....	325
8.2	Spyling.....	326
8.3	Velg driftstype.....	326
8.4	Stille inn driftsmodus og pumpeeffekt	328
9	Vedlikehold	328
9.1	Avstengning.....	328
9.2	Demontering/installasjon	329
10	Utbedre feil.....	331
10.1	Krav til personale.....	331
10.2	Sikkerhet ved feilretting	331
10.3	Feiltabell.....	331
10.4	Feilmeldinger	331
10.5	Varselmeldinger	332
11	Reservedeler.....	332
12	Bortledning	333
12.1	Informasjon om innsamling av brukte elektriske og elektroniske produkter.	333

1 Generelt

1.1 Om denne veiledningen

Denne veiledningen er en bestanddel av produktet. Det er en forutsetning for riktig bruk og håndtering av produktet at veiledningen overholdes:

- Les veiledningen nøye før alle aktiviteter.
- Anvisningen skal oppbevares slik at den alltid er tilgjengelig.
- Følg all informasjon om produktet.
- Følg all merking på produktet.

Den originale driftsveiledningen er på tysk. Alle andre språk i denne veiledningen er oversatt fra originalversjonen.

1.2 Opphavsrett

WILO SE © 2023

Distribusjon og reproduksjon av dette dokumentet, samt utnyttelse og kommunikasjon av innholdet, er forbudt med mindre uttrykkelig tillatelse er innhentet. Brudd vil medføre erstatningsansvar. Alle rettigheter forbeholdt.

1.3 Forbehold om endring

Wilo forbeholder seg retten til å endre de nevnte dataene uten varsel og påtar seg ikke noen ansvar for tekniske unøyaktigheter og/eller utelatelser. Illustrasjonene som er brukt, kan avvike fra originalen, og tjener som eksemplarisk fremstilling av produktet.

1.4 Garanti- og ansvarsbegrensning

Wilo påtar seg ikke noen garanti eller ansvar spesielt i følgende tilfeller:

- Ikke tilstrekkelig dimensjonering på grunn av mangelfull eller feil angivelse fra driftsansvarlig eller oppdragsgiver
- Manglende overholdelse av denne anvisningen
- Ikke tiltenkt bruk
- Ukorrekt lagring eller transport
- Feil montering eller demontering
- Mangelfullt vedlikehold
- Ikke tillatt reparasjon
- Kjemiske, elektriske eller elektrokjemiske påvirkninger
- Slitasje

2 Sikkerhet

Dette kapitlet inneholder grunnleggende informasjon for de enkelte livsfasene til produktet. Manglende overholdelse av denne informasjonen medfører følgende farer:

- Fare for personer på grunn av elektrisk, mekanisk og bakteriologisk påvirkning samt elektromagnetiske felt
- Fare for miljøet på grunn av lekkasje av farlige stoffer
- Materielle skader

- Svikt av viktige produktfunksjoner
- Svikt i foreskrevne vedlikeholds- og utbedringsrutiner

Manglende overholdelse av informasjonen fører til tap av ethvert erstatningskrav.

Følg dessuten anvisninger og sikkerhetsforskrifter i de andre kapitlene!

2.1 Merking av sikkerhetsforskrifter

Denne monterings- og driftsveiledningen forklarer sikkerhetsforskrifter for materielle skader og personskader, og disse vises på ulike måter:

- Sikkerhetsforskrifter for risiko for personskader starter med et signalord og **innledes med et tilhørende symbol**.
- Sikkerhetsforskrifter for materielle skader starter med et signalord og vises **uten** symbol.

Signalord

- **Fare!**
Død eller alvorlige personskader oppstår hvis instruksjonene ikke overholdes!
- **Advarsel!**
Manglende overholdelse kan føre til (svært alvorlige) personskader!
- **Forsiktig!**
Manglende overholdelse kan føre til materielle skader, og totalskade er mulig.
- **Les dette!**
Nyttig informasjon om håndtering av produktet

Symboler

I denne veiledningen brukes følgende symboler:



Symbol for generell fare



Fare for elektrisk spenning



Advarsel mot varme overflater



Advarsel mot magnetfelt



Merknader

2.2 Personalets kvalifisering

Personalet må:

- Være informert om lokalt gjeldende forskrifter for helse, miljø og sikkerhet.
- Ha lest og forstått monterings- og driftsveiledningen.

Personalet må ha følgende kvalifikasjoner:

- Elektrisk arbeid: En elektriker må utføre de elektriske arbeidene.
- Monterings-/demonteringsarbeider: Fagfolkene må være utdannet i bruk av de nødvendige verktøyene og det nødvendige festeutstyret.
- Betjening må utføres av personer som har fått opplæring i hele anleggets funksjonsmåte.

Definisjon av «elektriker»

En elektriker er en person med egnet fagutdanning, kunnskap og erfaring, som kan oppdage **og** unngå farer med elektrisitet.

2.3 Elektrisk arbeid

- Elektrisk arbeid må utføres av en elektriker.
- Nasjonale retningslinjer, standarder og forskrifter, samt spesifikasjonene fra det lokale energiforsyningsverket for tilkobling til det lokale strømnettet, må overholdes.
- Før alt arbeid må produktet kobles fra strømnettet og sikres mot gjeninnkobling.
- Tilkoblingen må sikres med en jordfeilbryter.

- Produktet må jordes.
- Elektriker må umiddelbart skifte ut defekte kabler.
- Reguleringsmodulen må aldri åpnes og betjeningselementene må aldri fjernes.

2.4 Operatørens plikter

Driftsansvarlig må:

- Stille til rådighet monterings- og driftsveiledning på personalets språk.
- Alt arbeid må kun utføres av kvalifisert fagpersonale.
- Sikre at personalet har nødvendig utdanning for de angitte arbeidene.
- Lære opp personalet om anleggets funksjonsmåte.
- Nødvendig sikkerhetsutrustning må stilles til rådighet, og det må sørges for at personalet bruker verneutstyret.
- Utelukke farer pga. elektrisk strøm.
- Utstyr farlige komponenter (svært kalde, svært varme, roterende osv.) med berøringsvern på monteringsstedet.
- Sørg for å få skiftet ut defekte pakninger og tilkoblingskabler.
- Lett antennelige materialer må alltid holdes borte fra produktet.

Anvisninger som er plassert direkte på produktet, må alltid følges og alltid være lesbare:

- Varsel- og faremeldinger
- Typeskilt
- Dreieretning/strømningsretningssymbol
- Merking av tilkoblinger

Dette apparatet kan brukes av barn fra 8 år og av personer med reduserte fysiske, sensoriske eller mentale evner eller manglende erfaring og kunnskap, hvis de er under oppsikt eller er blitt undervist om sikker bruk av apparatet og forstår farene forbundet med det.

Barn skal ikke leke med enheten. Rengjøring og brukervedlikehold skal ikke utføres av barn uten tilsyn.

3 Transport og lagring

Under transport og mellomlagring må pumpen inkl. forpakningen beskyttes mot fuktighet, frost og mekaniske skader.



ADVARSEL

Fare for personskader på grunn av fuktig forpakning!

Fuktige forpakninger mister fastheten og kan føre til at produktet faller ut og forårsaker personskader.



ADVARSEL


Fare for personskader på grunn av avrevne plastbånd!

Avrevne plastbånd på forpakningen bryter transportbeskyttelsen. Personer kan skades av at produktet faller ut.

3.1 Transportinspeksjon

Levering skal man umiddelbart kontrollere for skader og fullstendighet. Reklamer om nødvendig umiddelbart.

3.2 Transport- og lagringsbetingelser

- Løft kun etter motor eller pumpehus.
- Lagre i originalemballasje.
- Pumpen må lagres med horisontal aksel på vannrett underlag. Legg merke til forpakningssymbolet  (øverst).
- Ved behov, bruk heveanordning med tilstrekkelig bærekapasitet (Fig. I).
- Beskytt mot fuktighet og mekaniske belastninger.
- Tillatt temperaturområde $-20\text{ °C} \dots +70\text{ °C}$
- Relativ luftfuktighet: maksimalt 95 %
- Tørk pumpen grundig etter bruk (f.eks. funksjonstest) og lagre den maksimalt 6 måneder.

Sirkulasjonspumper for VVC:

- Beskytt produktet mot tilsmussing eller kontaminasjon etter at du har tatt det ut av forpakningen.

4 Tiltent bruk og feil bruk

4.1 Tiltent bruk

Tiltent bruk av pumpen omfatter også at denne veiledningen samt opplysninger og merkingen på pumpen følges.

Enhver bruk utenom dette anses som feil bruk og fører til tap av ethvert garantikrav.

Pumpene oppfyller ikke kravene til ATEX-direktivet og er ikke egnet for transport av eksplosive eller lett antennelige medier!

Yonos MAXO /-D (varmebruk)

Bruk

Sirkulasjon av medier i følgende bruksområder:

- Oppvarmingsanlegg for varmtvann
- Kjøle- og kaldtvannskretsløp
- lukkede industrielle sirkulasjonssystemer
- Solaranlegg

Tillatte medier

- Oppvarmingsvann iht. VDI 2035 del 1 og del 2
- Demineralisert vann iht. VDI 2035-2, kapittel «Vannets egenskaper»
- Vann/glykol-blandinger, maks. blandingsforhold 1:1.
Ved glykoltilsetninger må pumpens transportdata korrigeres i samsvar med den høyere viskositeten, avhengig av det prosentvise blandingsforholdet.



LES DETTE

Bruk andre medier kun etter frigivelse fra WILO SE!

Tillatte temperaturer

- -20 °C ... +110 °C



ADVARSEL

Helsefare på grunn av materialer som ikke er tillatt for drikkevann!

På grunn av materialene som er brukt, må pumpene i serien Wilo-Yonos MAXO ikke brukes til drikkevann eller næringsmidler.

Yonos MAXO-Z (til drikkevannsapplikasjon)

Bruk

Sirkulasjonspumpene i serien Yonos MAXO-Z må utelukkende brukes til transport av væsker i drikkevanns-sirkulasjonssystemer.

Tillatte medier

- Drikkevann iht. EUs drikkevannsdirektiv.
- Rene, ikke aggressive tyntflytende medier i samsvar med nasjonale forskrifter for drikkevann.

FORSIKTIG

Materielle skader grunnet kjemisk desinfeksjonsmiddel!

Kjemiske desinfeksjonsmidler kan føre til materialskader.

- Følg spesifikasjonene i DVGW-W 551-3! **Eller:**
- Demonter pumpen så lenge den kjemiske desinfeksjonen foregår!

Tillatte temperaturer

- 0 °C – +80 °C

4.2 Feil bruk

Driftssikkerheten for det leverte produktet er bare sikret ved tiltenkt bruk. Enhver bruk utenom dette anses som feil bruk og fører til tap av ansvarskrav.

Grenseverdiene som er oppgitt i katalogen/databladet, må aldri under- eller overskrides.

Feil bruk av pumpen kan føre til farlige situasjoner og skader:

- Det må aldri brukes andre medier.
- Lett antennelige materialer/medier må alltid holdes borte fra produktet.
- La aldri uautoriserte personer utføre arbeid.
- Må aldri brukes utenfor de angitte bruksgrensene.
- Foreta aldri egne modifikasjoner.
- Må aldri brukes med fasevinkelkontroll.
- Bruk kun autorisert Wilo-tilbehør og originale reservedeler.

4.3 Sikkerhetsforskrifter

Elektrisk strøm



FARE

Elektrisk støt!

Pumpen drives elektrisk. Strømstøt medfører risiko for fatal skade!

- Sørg for at arbeid på elektriske komponenter kun utføres av elektrikere.
- Før alle arbeider skal man slå av strømforsyningen (eventuelt også på SSM) og sikre den mot gjeninnkobling. Pga. farlig berøringsspenning som fortsatt er tilstede, må arbeid på reguleringsmodulen først startes etter fem minutter.
- Åpne aldri reguleringsmodulen og fjern aldri betjeningsselementer.
- Pumpen skal kun brukes med intakte komponenter og tilkoblingskabler.

Magnetfelt



FARE

Risiko for fatal skade pga. magnetfelt!

Den permanente magnetrotoren inne i pumpen kan ved demontering være en risiko for fatal skade for personer med medisinske implantater (f.eks. pacemaker).

- Ta aldri ut rotoren.

Varme komponenter



ADVARSEL

Fare for forbrenning pga. varme overflater!

Pumpehus og våtløpermotor kan bli varme og føre til forbrenninger ved berøring.

- I drift skal man kun berøre reguleringsmodulen.
- La pumpen avkjøles før det arbeides på den.

5 Beskrivelse av pumpen

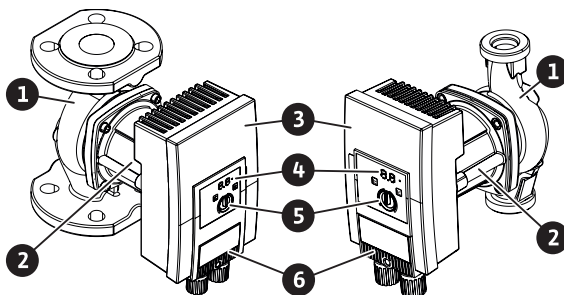


Fig. 1: Oversikt pumpe

Pos.	Betegnelse
1	Pumpehus
2	Motor
3	Reguleringsmodul
4	LED-indikator og feilmeldings-LED
5	Betjeningsknapp
6	Støpsel

Tab. 1: Beskrivelse av pumpen

Den høyeffektive pumpen Wilo-Yonos MAXO, Wilo-Yonos MAXO-D og Wilo-Yonos MAXO-Z i utførelsen enkeltpumpe med flens- eller rørtilkobling er en våtløperpumpe med permanent magnetrotor og integrert differansetrykkregulering.

På motorhuset befinner det seg en reguleringsmodul (Fig. 1, pos. 3) som regulerer pumpen og tilgjengeliggjør et SSM-grensesnitt. Avhengig av valgt applikasjon eller reguleringsfunksjon reguleres turtall eller differansetrykk. Ved alle differansetrykk-reguleringsfunksjoner tilpasser pumpen seg permanent etter det skiftende effektbehovet i anlegget.

Effektbegrensning

Pumpen er utstyrt med en effektbegrensende funksjon, som beskytter mot overlast. Dette kan, avhengig av driften, ha påvirkning på transportytelsen.

5.1 Tillatte monteringsposisjoner

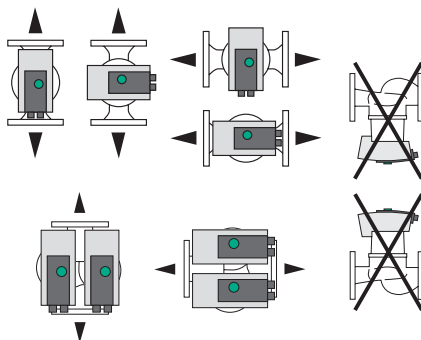


Fig. 2: Tillatte monteringsstillinger

5.2 Typenøkkel

Eksempel: Yonos MAXO-D 32/0,5-11

Yonos MAXO	Pumpebetegnelse
	Enkeltpumpe (uten kjenningsbokstav)
-D	Dobbelpumpe
-Z	Enkeltpumpe for drikkevannssirkulasjonssystemer
32	Flensforbindelse DN 32
0,5-11	0,5: Minimum løftehøyde i m 11: Maksimal løftehøyde i m ved $Q = 0 \text{ m}^3/\text{h}$

5.3 Tekniske spesifikasjoner

Tekniske spesifikasjoner Yonos MAXO /-D

Angivelse	Verdi
Tillatt medietemperatur	-20 °C ... +110 °C
Tillatt omgivelsestemperatur	-20 °C ... +40 °C
Maksimal relativ luftfuktighet	≤ 95 %
Nettspenning	1~ 230 V +/-10 % 50/60 Hz
Feilstrøm ΔI	≤ 3,5 mA
Elektromagnetisk kompatibilitet	Støyemisjon iht.: EN 61800-3:2004+A1:2012 / boligområde (C1) Støyresistans iht.: EN 61800-3:2004+A1:2012 / industrimiljø (C2)
Emisjons-lydtrykknivå	< 52 dB(A)

Angivelse	Verdi
Energieffektivitetsindeks (EEI)	se typeskilt
Temperaturklasse	TF110 (se IEC 60335-2-51)
Forurensningsgrad	2 (IEC 60664-1)
Maks. tillatt driftstrykk	PN 6/10

Ytterligere angivelser, se typeskilt og katalog.

Tekniske spesifikasjoner Yonos MAXO-Z

Angivelse	Verdi
Tillatt medietemperatur	0 °C ... +80 °C (over kort tid (2 t): +110 °C)
Tillatt omgivelsestemperatur	0 °C – +40 °C
Maksimal relativ luftfuktighet	≤ 95 %
Nettspenning	1~ 230 V +/-10 % 50/60 Hz
Feilstrøm ΔI	≤ 3,5 mA
Elektromagnetisk kompatibilitet	Støyemisjon iht.: EN 61800-3:2004+A1:2012 / boligområde (C1) Støyresistans iht.: EN 61800-3:2004+A1:2012 / industrimiljø (C2)
Emisjons-lydtrykknivå	< 52 dB(A)
Energieffektivitetsindeks (EEI)	se typeskilt
Temperaturklasse	TF80 (se IEC 60335-2-51)
Forurensningsgrad	2 (IEC 60664-1)
Maks. tillatt driftstrykk	PN 6/10

Ytterligere angivelser, se typeskilt og katalog.

5.4 Minimum inntakstrykk

Nominell diameter	Medietemperatur		
	-20 °C til +50 °C 0 °C til +50 °C ¹⁾	til +95 °C	til +110 °C
G 1½	0,3 bar	1,0 bar	1,6 bar
G 2	0,3 bar	1,0 bar	1,6 bar
DN 32	0,3 bar	1,0 bar	1,6 bar
DN 40	0,5 bar	1,2 bar	1,8 bar
DN 50	0,5 bar	1,2 bar	1,8 bar
DN 65	0,7 bar	1,5 bar	2,3 bar

Nominell diameter	Medietemperatur		
	-20 °C til +50 °C 0 °C til +50 °C ¹⁾	til +95 °C	til +110 °C
DN 80	0,7 bar	1,5 bar	2,3 bar
DN 100	0,7 bar	1,5 bar	2,3 bar

Tab. 2: Minste innløpstrykk

¹⁾ Yonos MAXO-Z



LES DETTE

Gyldig opp til 300 m over havet. For høyere plasseringer +0,01 bar/100 m.

Ved høyere medietemperaturer, transportmedier med lavere tetthet, høyere strømningsmotstand eller lavere lufttrykk, må verdiene tilpasses tilsvarende.

Maksimal installasjonshøyde er 2000 meter over havet.

5.5 Leveringsomfang

- Pumpe
- 8x underlagsskive M12 (kun flenspumpe)
- 8x underlagsskive M16 (kun flenspumpe)
- 2x planpakning (kun rørtilkoblingspumpe)
- Monterings- og driftsveiledning

5.6 Tilbehør

- Wilo-Connect-modul Yonos MAXO
- Wilo-Control for visning av differansetrykket
- Isoleringsinnkapsling (kun til enkeltpumper)

Se katalogen for en detaljert liste.

5.7 Funksjonsutvidelse

Wilo-Connect-modulen Yonos MAXO som ettermonterbar kommunikasjonsmodul (tilbehør) utvider pumpefunksjonaliteten med:

- Samlet driftsmelding SBM som potensialfri lukker
- Styreinnang «Prioritet AV» («Ext. Av») for potensialfri åpner
- Hoved-/reservedrift med driftstidavhengig omkobling for dobbelt pumpedrift

For tekniske spesifikasjoner, se driftsveiledning for Wilo-Connect-modul Yonos MAXO.

6 Installasjon

6.1 Personalets kvalifisering

- Monterings-/demonteringsarbeider: Fagfolkene må være utdannet i bruk av de nødvendige verktøyene og det nødvendige festeutstyret.

6.2 Operatørens plikter

- Følg nasjonale og regionale forskrifter!
- Følg gjeldende lokale forskrifter for helse, miljø og sikkerhet.
- Nødvendig verneutstyr må være tilgjengelig og påse at personalet bruker verneutstyret.
- Alle forskrifter for arbeid med tung last må overholdes.

6.3 Sikkerhet



ADVARSEL

Fare for forbrenning pga. varme overflater!

Pumpehus og våtløpermotor kan bli varme og føre til forbrenninger ved berøring.

- I drift skal man kun berøre reguleringmodulen.
- La pumpen avkjøles før det arbeides på den.



ADVARSEL

Fare for forbrenning pga. varme medier!

Varme medier kan føre til skoldning.

For montering eller demontering av pumpen eller løsning av husskrueene må du passe på følgende:

- La varmesystemet avkjøles helt først.
- Lukk stengeventilene eller tøm varmesystemet.



FARE

Risiko for fatal skade på grunn av fallende deler!

Selve pumpen og deler av pumpen kan ha en svært høy egenvekt. På grunn av deler som kan falle ned, er det fare for kutt, kvestelser, blåmerker eller slag som kan føre til død.

- Bruk alltid egnet verneutstyr (f.eks. hjelm, handsker).
- Bruk alltid egnet løfteutstyr og sikre delene mot å falle ned.
- Man må aldri oppholde seg under hengende last.
- Sørg for at pumpen står sikkert ved lagring og transport samt ved alt installasjons- og monteringsarbeid.

6.4 Forberede installasjon

1. Fest rørledningene med egnede anordninger på gulvet, taket eller veggen, slik at pumpen ikke bærer vekten av rørledningen.
2. Ved installasjon i fremløpet til åpne systemer skal sikkerhetsfremløpet avgrenses før pumpen (EN 12828).

3. Monter pumpen på et lett tilgjengelig sted for å forenkle senere kontroll eller utskifting.
4. Avslutt all sveising og lodding.
5. Spyle system.
6. Utstyr med stengeventiler foran og bak pumpen.
7. Overhold inn- og utløpslengden foran og bak pumpen.
8. Forsikre deg om at pumpen kan monteres fritt for mekaniske spenninger.
9. Sørg for 10 cm klaring rundt reguleringsmodulen, slik at den ikke overopphetes.
10. Overhold tillatte monteringsstillinger.

Installasjon inne i en bygning

Monter pumpen i et tørt, godt luftet og – i henhold til beskyttelsesklassen (se typeskilt på pumpen) – støvfritt rom.

FORSIKTIG

Over-/underskridelse av den tillatte omgivelsestemperaturen!

Ved overtemperatur skrur reguleringsmodulen seg av!

- Sørg for tilstrekkelig ventilasjon/oppvarming!
- Aldri dekk til reguleringsmodulen og pumpen!
- Vær oppmerksom på tillatte omgivelsestemperaturer (se tabellen «Tekniske spesifikasjoner»).

Installasjon utenfor en bygning (utendørs montering)

- Pass på tillatte omgivelsesbetingelser og beskyttelsesklassen.
- Installer pumpen i et hus som værbeskyttelse. Vær oppmerksom på tillatte omgivelsestemperaturer (se tabellen «Tekniske spesifikasjoner»).
- Beskytt pumpen mot værpåvirkninger som direkte solstråling, regn, snø.
- Pumpen må beskyttes slik at kondensatutløpene holdes frie for tilsmussing.
- Forhindre med egnede tiltak at det dannes kondensat.

6.5 Montere

- Installer pumpen uten spenning, med pumpeakslingen i vannrett stilling!
- Sikre at installasjon av pumpen med korrekt gjennomstrømningsretning er mulig: Pass på symbolet for strømningsretning på pumpehuset! (Fig. II)
- Installer pumpen kun i tillatt monteringsstilling! (se kapittel «tillatte monteringsstillinger»)

6.5.1 Montere rørtilkoblingspumpe



ADVARSEL

Fare for forbrenning pga. varme overflater!

Rørledningen kan bli varm og føre til forbrenninger ved berøring.

- La oppvarmingssystemet avkjøles før det arbeides på det.
- Bruk vernehansker.

Monteringstrinn

1. Installer egnede rørtilkoblinger.
2. Stengeventilene foran og bak pumpen må være lukket (Fig. III).
3. Sett inn pumpen med de medfølgende planpakningene.
4. Skru fast pumpen med overfalsmutrene. Man skal da utelukkende holde imot på nøkkelflatene på pompehuset (Fig. IV).
5. Åpne stengeventilene foran og bak pumpen (Fig. V).
6. Kontroller tetthet.

6.5.2 Montere flenspumpe



ADVARSEL

Fare for forbrenning pga. varme overflater!

Rørledningen kan bli varm og føre til forbrenninger ved berøring.

- La oppvarmingssystemet avkjøles før det arbeides på det.
- Bruk vernehansker.



ADVARSEL

Fare for skade og forbrenning på grunn av feil installasjon!

Ved feil installasjon kan flensforbindelsene komme til skade og bli utette. Fare for forbrenning ved varmt medium som lekker!

- To kombiflenser må aldri forbindes med hverandre!
- Pumper med kombiflens er ikke godkjent for driftstrykk PN 16!
- Bruk av sikringselementer (f.eks. fjærringer) kan føre til lekkasje i flensforbindelsen. De er derfor ikke godkjent. Bruk de medfølgende underlagsskivene mellom skru-/mutterhodet og kombiflensen (leveringsomfang)!
- De tillatte tiltrekningsmomentene iht. tabellen nedenfor må ikke overskrides, heller ikke ved bruk av skruer med større fasthet ($\geq 4,6$), ellers kan kantene på langhullene splittes opp. Dermed mister skruene forspenningen, og flensforbindelsen kan bli utett. Forbrenningsfare!
- Bruk skruer som er lange nok. Skruereggen må stikke minst én gjengeomdreining ut av skruemutteren.
- Gjennomfør lekkasjekontroll ved størst mulig tillatt driftstrykk!

Skruer og tiltrekningsmomenter

Flenspumpe PN 6

	DN 32	DN 40	DN 50
Skruediameter	M 12	M 12	M 12
Fasthetsklasse	$\geq 4,6$	$\geq 4,6$	$\geq 4,6$
Tiltrekningsmoment	40 Nm	40 Nm	40 Nm
Skruelengde	≥ 55 mm	≥ 55 mm	≥ 60 mm

	DN 65	DN 80	DN 100
Skruediameter	M 12	M16	M16
Fasthetsklasse	≥ 4,6	≥ 4,6	≥ 4,6
Tiltrekningsmoment	40 Nm	95 Nm	95 Nm
Skruelengde	≥ 60 mm	≥ 70 mm	≥ 70 mm

Flenspumpe PN 10

	DN 32	DN 40	DN 50
Skruediameter	M 16	M 16	M 16
Fasthetsklasse	≥ 4,6	≥ 4,6	≥ 4,6
Tiltrekningsmoment	95 Nm	95 Nm	95 Nm
Skruelengde	≥ 60 mm	≥ 60 mm	≥ 65 mm

	DN 65	DN 80	DN 100
Skruediameter	M 16	M 16	M 16
Fasthetsklasse	≥ 4,6	≥ 4,6	≥ 4,6
Tiltrekningsmoment	95 Nm	95 Nm	95 Nm
Skruelengde	≥ 65 mm	≥ 70 mm	≥ 70 mm

Monteringstrinn

1. Stengeventilene foran og bak pumpen må være lukket (Fig. III).
2. Sett pumpen sammen med to egnede planpakninger inn i rørledningen slik at flensene på pumpeinn- og -utløp kan skrues fast (Fig. VI).
Ta hensyn til strømningsretningen! Symbolet for strømningsretningen på pumpehuset må peke i strømningsretningen.
3. Skru flensene til hverandre med egnede skruer og de medfølgende underlagsskivene i to omganger i kryss (Fig. VII). Følg angitte tiltrekningsmomenter!
4. Åpne stengeventilene foran og bak pumpen (Fig. V).
5. Kontroller tetthet.

6.5.3 Innretting av motorhodet

Avhengig av monteringsstilling må motorhodet rettes inn (Fig. VIII).

1. Kontroller tillatte monteringsstillinger (se kapittel «tillatte monteringsstillinger»).
2. Løsne motorhodet og dreii det forsiktig.
⇒ Ikke ta motorhodet ut av pumpehuset.
3. Trekk så til motorens festeskruer i kryss. Følg tiltrekningsmomentene!

FORSIKTIG

Lekkasje!

Skader på tetningen fører til lekkasje.

- Ta ikke ut tetningen.
- Skift ut skadde tetninger.

Skrue	Tiltrekningsmoment i Nm
M6x18	10
M6x22	10
M10x30	18–20

Tab. 3: Tiltrekningsmomenter for motorens festeskruer

6.5.4 Isolere

Isolering av pumper brukt i oppvarmingsanlegg og til forbruksvannsirkulasjon



ADVARSEL

Fare for forbrenning pga. varme overflater!

Hele pumpen kan bli svært varm. Ved ettermontering av isolering under drift er det fare for forbrenninger!

- La pumpen avkjøles før det arbeides på den.

Bruk kun isoleringsinnkapslinger (valgfritt tilbehør) i varme- og forbruksvannsirkulasjons-anvendelser med medietemperatur > 20 °C.

Isolering av pumpen i kjøle-/klimaanlegg

Til kjøle- og klimaanvendelser brukes vanlige, diffusjonstette isolasjonsmaterialer.

FORSIKTIG

Elektrisk defekt!

Økt kondensat i motoren kan føre til en elektrisk defekt.

- Isolere pumpehuset kun frem til skillefugen til motoren!
- Hold kondensatutslippåpningene frie, slik at kondensat som oppstår i motoren kan renne uhindret ut! (Fig. IX)

7 Elektrisk tilkobling

Elektrisk tilkobling må utelukkende utføres av kvalifiserte elektrikere og i samsvar med gjeldende forskrifter! Følg alltid sikkerhetsrelevant informasjon i andre kapitler!



FARE

Risiko for fatal skade pga. elektrisk støt!

Det er umiddelbar risiko for fatal skade ved berøring av spenningsførende deler!

- Spesielt personer som bruker medisinske hjelpemidler slik som pacemaker, insulinpumper, høreapparater, implantater eller lignende, er i risiko.

Det kan føre til alvorlig personskade eller død, eller til materielle skader.

For slike personer er alltid en arbeidsmedisinsk vurdering nødvendig!

Å sette feil spenning på SELV-ledninger fører til feil spenning på alle pumper og bygningsautomasjons-anordninger på monteringsstedet som er koblet til SELV-ledningen.

- Før alt arbeid må strømforsyningen være koblet fra og sikret mot gjeninnkobling.
 - Pga. farlig berøringsspenning som fortsatt er tilstede, må arbeid på reguleringsmodulen først startes etter fem minutter!
- Kontroller om alle tilkoblinger (også potensialfrie kontakter) er spenningsløse.
- Koble til og kjøp pumpen kun med montert reguleringsmodul.
- Reguleringsmodulen må aldri åpnes og innstillings- og betjeningsselementene må aldri fjernes.
- Ved skadd reguleringsmodul/Wilo-støpsel må ikke pumpen settes i drift!
- Opprett aldri feil spenning.

7.1 Krav



LES DETTE

Nasjonale retningslinjene, standarder og forskrifter, samt spesifikasjonene fra det lokale energiforsyningsverket må overholdes!

FORSIKTIG

Feil tilkobling

Feil tilkobling av pumpen fører til skader på elektronikken.

- Følg strømtypen og spenningen på typeskiltet.
- Koble til 230 V lavspenningsnett. Ved tilkobling til IT-nett (Isolet Terre-nettform) må du forsikre deg om at spenningen mellom ytterlederne (L1-L2, L2-L3, L3-L1 → Fig. 3) ikke overskrider 230 V. I tilfelle feil (jordslutning) må spenningen mellom ytterleder og PE ikke overskride 230 V.
- Ved ekstern kobling av pumpen deaktiveres en klokkepuls til spenningen (f.eks. fasevinkelkontroll).
- Kobling av pumpen via Triacs/halvlederrelé må kontrolleres i hvert enkelt tilfelle.
- Ved frakobling med nettrele på monteringsstedet: Merkestrøm ≥ 10 A, merkespenning 250 V AC
- Ta hensyn til koblingsfrekvensen:
 - Inn-/utkobling via nettspenning $\leq 100/24$ t
 - ≤ 20 /t ved en koblingsfrekvens på 1 min. mellom inn-/utkobling via nettspenning
- Ved bruk av sikkerhetsbryter for jordfeil (RCD) anbefales det å bruke en RCD av type A (pulsstrømsensitiv). Kontroller at du overholder reglene for koordinasjon av elektriske driftsmidler i den elektriske installasjonen, og tilpass RCD til dette om nødvendig.
- Ta hensyn til avledningsstrøm $I_{\text{eff}} \leq 3,5$ mA per pumpe.

- Opprett elektrisk forbindelse via en fast tilkoblingsledning som er utstyrt med en plugg eller en flerpolet bryter med minst 3 mm kontaktåpningsbredde (VDE 0700/del 1).
- For beskyttelse mot lekkasjevann og for strekkavlastning på kabelskjøt med gjenger skal det brukes en tilkoblingskabel med tilstrekkelig utvendig diameter (se kapittel «Tilkobling»).
- Bruk en varmebestandig tilkoblingskabel ved medietemperaturer på over 90 °C.
- Legg tilkoblingskabelen slik at den verken berører rørledning eller pumpe.

7.2 Tilkoblingsmuligheter

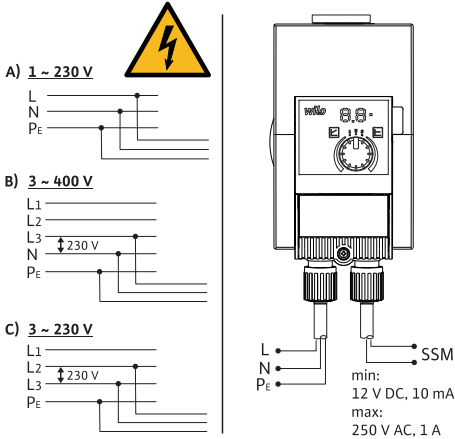


Fig. 3: Tilkoblingsmuligheter

Pumpen kan kobles til på nett med følgende spenningsverdier:

- 1~ 230 V
- 3~ 400 V med nulleleder
- 3~ 400 V uten nulleleder (nettstrøms transformator forankoblet)
- 3~ 230 V

7.3 Dobbeltpumper

Brukes kun som hoved- og reservepumpe med automatisk omkobling ved feil:

1. Koble til og sikre begge motorene enkeltvis.
2. Bruk separat styreenhet (f.eks. Wilo-Connect Modul Yonos MAXO (tilbehør)).
3. Foreta identiske innstillinger.

7.4 Samlefeilmelding (SSM)

Kontakten til samlefeilmeldingen (potensialfri åpner) kan kobles til bygningsautomasjonen. Den interne kontakten er lukket i følgende tilfeller:

- Pumpen er uten strøm.
- Ingen feil foreligger.
- Reguleringsmodulen har falt ut.



FARE

Risiko for fatal skade pga. elektrisk støt!

Risiko for fatal skade ved spenningsoverføring, når nett- og SSM-ledninger føres felles i en 5-leder-kabel.

- Koble ikke SSM-ledningen til vernelavspenningen.

Tilkoblingsverdier

- Minimalt tillatt: 12 V DC, 10 mA
 - Maksimalt tillatt: 250 V AC, 1 A, AC 1
- Ved tilkobling av SSM-ledningen til nettpotensialet:
- Fase SSM = fase L1

7.5 Koble til



FARE

Risiko for fatal skade pga. elektrisk støt!

Det er umiddelbar risiko for fatal skade ved berøring av spenningsførende deler.

- Elektrisk tilkobling må utelukkende utføres av kvalifiserte elektrikere og i samsvar med gjeldende forskrifter!
- Før alt arbeid må strømforsyningen være koblet fra og sikret mot gjeninnkobling.

1. Forbered kabelen i henhold til angivelsene i figuren (Fig. X).
2. Skru ut skruen i støpslet (Fig. XI).
3. Ta av støpsel.
4. Skru av kabelgjennomføringer (Fig. XII).
5. Vipp opp støpsel.
6. Skyv ut tettegummen til kabelgjennomføringene med en liten skrutrekker (Fig. XIII).
7. Før kabelen gjennom kabelgjennomføringen til tilkoblingskontakten.
8. Koble til kabelen i rett stilling (Fig. XIV).
9. Lukk støpsel og skru på kabelgjennomføringer (Fig. XV).
10. Sett i støpslet og fest det med skruen (Fig. XVI).
11. Opprett strømforsyning.

8 Ta i drift

8.1 Lufting

1. Fyll og luft systemet fagmessig.
- Pumpen luftes ut automatisk.

8.2 Spyling

FORSIKTIG

Materielle skader!

Ved bruk av medier med tilsetningsstoffer kan det oppstå materielle skader ved berikning av kjemiske stoffer.

- Spyl anlegget før oppstart.
- Spyl pumpen før du fyller på, etterfyller eller skifter et medium.
- Før trykkvekselspylinger demonteres pumpen.
- Gjennomfør ikke noen kjemiske spylinger.

8.3 Velg driftstype

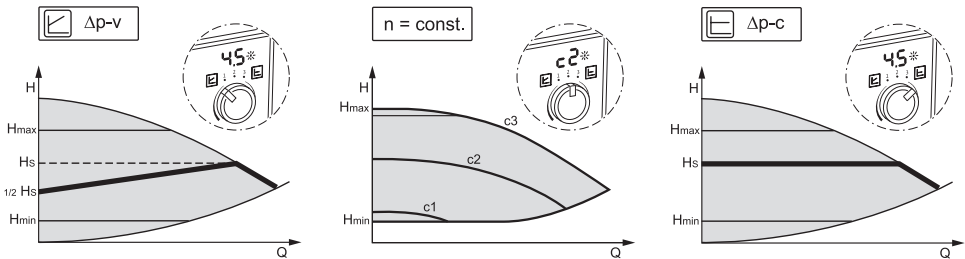


Fig. 4: Velg driftstype

Reguleringstype	Beskrivelse
Differansetrykk variabelt $\Delta p-v$	Reguleringen varierer differansetrykk-settpunktet som skal holdes av pumpen, lineært mellom det reduserte differansetrykket H og H_{sett} . Det regulerede differansetrykket økes eller reduseres avhengig av væskestrømmen.
Turtall konstant $n = \text{konst.}$	Turtallet på pumpen holdes på en konstant turtallsinnstilling.
Differansetrykk konstant $\Delta p-c$	Reguleringen holder differansetrykket generert av pumpen, konstant på det innstilte differansetrykk-settpunktet H_{sett} over det tillatte væskestrømområde frem til maksimal-kurven.

Valg av reguleringstype i varmedrift

Anleggstype	Systembetingelser	Anbefalt reguleringstype
Varme-/ventilasjon-/klimaanlegg med motstand i overleveringsdelen (romradiator og termostatventiler) $\leq 25\%$ av samlet motstand	<ul style="list-style-type: none"> Torørsystem med termostat-/seksjonsventiler og mindre forbrukerautoritet: <ul style="list-style-type: none"> HN > 4 m svært lange ventilledninger kraftig strupede strengsperreventiler Streng-differansetrykkregulering høye trykktap i anleggsdelene, som gjennomstrømmes av den samlede volumstrømmen (kjele, kjølemaskin, evt. varmeveksler, fordelingsledninger til første avgrening) Primærkretser med høyt trykktap 	$\Delta p-v$
Varme-/ventilasjon-/klimaanlegg	<ul style="list-style-type: none"> Konstant væskestrøm Varmtvannsprioritet (c3) Manuell senkedrift via turtallstrinninnstilling (c1) 	Turtall konstant (c1, c2, c3)
Varme-/ventilasjon-/klimaanlegg med motstand i produksjons-/fordelingskretsen $\leq 25\%$ av motstanden i overleveringsdelen (romradiator og termostatventiler)	<ul style="list-style-type: none"> Torørsystem med termostat-/seksjonsventiler og høy forbrukerautoritet: <ul style="list-style-type: none"> HN ≤ 2 m Ombygde tyngdekraftanlegg Remontering til stor temperaturspredning (f.eks. fjernvarme) små trykktap i anleggsdelene, som gjennomstrømmes av den samlede volumstrømmen (kjele, kjølemaskin, evt. varmeveksler, fordelingsledninger til første avgrening) Primærkretser med små trykktap Gulvvarme med termostat- og seksjonsventiler Ettrørsanlegg med termostat- og strengavsperringsventiler 	$\Delta p-c$

Valg av reguleringstype i drikkevannsdrift

Anleggstype	Systembetingelser	Anbefalt reguleringstype
Forbrukvannsirkulasjonssystemer	Forbrukvannsirkulasjonssystemer med termostatregulerte avstengningsventiler	$\Delta p-v$
Forbrukvannsirkulasjonssystemer	Konstant væskestrøm	Turtall konstant (c1, c2, c3)
Forbrukvannsirkulasjonssystemer	<p>Forbrukvannsirkulasjonssystemer med termostatregulerte vstengningsventiler.</p> <ul style="list-style-type: none"> Differansetrykket holdes konstant på det innstilte differansetrykk-settpunktet H. <p>Anbefaling ved anlegg med strengreguleringsventiler</p>	$\Delta p-c$

8.4 Stille inn driftsmodus og pumpeeffekt

Fabrikkinnstilling sirkulasjonspumpe

Pumpene leveres med reguleringstype $\Delta p-v$. Skal-løfthøyde er avhengig av innstilt $\frac{1}{2}$ av maksimal skal-løfthøyde (se pumpedata i katalogen). Tilpass driftsmodus og pumpeeffekt avhengig av anleggsforutsetning.

Fabrikkinnstilling drikkevannspumpe

Pumpene leveres med reguleringstype $\Delta p-c$. Skal-løfthøyde er avhengig av innstilt $\frac{1}{2}$ av maksimal skal-løfthøyde (se pumpedata i katalogen). Tilpass driftsmodus og pumpeeffekt avhengig av anleggsforutsetning.

Foreta innstillinger

Ved planleggingen blir anlegget dimensjonert for et bestemt driftspunkt (hydraulisk fullastpunkt ved beregnet maksimal varmebelastning eller total motstand på drikkevanns-rørnett). Ved oppstart stilles pumpeeffekten (løfthøyden) inn i henhold til driftspunktet. Velg alternativ driftsmodus med konstant turtall:

1. Still inn ønsket driftsmodus med betjeningsknapp.
 - ▶ LED-indikeringen viser driftsmodusen (c1, c2, c3) eller det innstilte settpunktet i m (ved $\Delta p-c$, $\Delta p-v$).
1. Still inn settpunktet ved å vri betjeningsknappen (kun for $\Delta p-c$, $\Delta p-v$).



LES DETTE

Settpunktet blir vist på LED-indikatoren i 0,5 m-trinn (ved skal-løfthøyde < 10 m) eller i 1 m-trinn (ved skal-løfthøyde > 10 m). Mellomtrinn er mulig, men vises ikke.

9 Vedlikehold

9.1 Avstengning

For vedlikeholds-/reparasjonsarbeid eller demontering må pumpen settes ut av drift.



FARE

Risiko for fatal skade pga. elektrisk støt!

Ved arbeid på elektriske anordninger er det risiko for fatal skade pga. elektrisk støt.

- Sørg for at arbeid på elektriske komponenter kun utføres av elektrikere!
- Koble pumpen flerpolet spenningsløst og sikre den mot uautorisert gjeninnkobling!
- Slå alltid av strømforsyning til Pumpe og eventuelt SSM!
 - Pga. farlig berøringsspenning som fortsatt er tilstede, må arbeid på modulen først startes etter fem minutter!
- Kontroller om alle tilkoblinger (også potensialfrie kontakter) er spenningsløse!
- Selv om pumpen er koblet spenningsløs, kan det være gjennomstrømning i pumpen. Rotoren som drives rundt, inducerer en berøringsspenning på motorkontaktene. Eventuelle stengeventiler foran og bak pumpen må være lukket!
- Ved skadd reguleringsmodul/Wilo-støpsel må ikke pumpen settes i drift!
- Ved en ikke-tillatt fjerning av betjenings-elementer på reguleringsmodulen er det fare for elektrisk støt ved berøring av innvendige elektriske komponenter!



ADVARSEL

Forbrenningsfare ved berøring av pumpe/anlegg

Avhengig av pumpens og anleggets driftstilstand (temperaturen på mediet) kan hele pumpen bli svært varm.

- La anlegget og pumpen avkjøles til romtemperatur!

9.2 Demontering/installasjon

Sørg før hver demontering/installasjon at kapittel «Avstengning» følges!



ADVARSEL

Forbrenningsfare ved berøring av pumpe/anlegg

Avhengig av pumpens og anleggets driftstilstand (temperaturen på mediet) kan hele pumpen bli svært varm.

- La anlegget og pumpen avkjøles til romtemperatur!



ADVARSEL

Fare for forbrenning pga. varme medier!

Mediet står under høyt trykk og kan være svært varmt.

Før installasjon eller demontering av pumpen eller løsning av husskruene må du passe på følgende:

- La varmesystemet avkjøles helt først.
- Lukk stengeventilene eller tøm varmesystemet.
- Tøm den avsperrede anleggsgrenen!
- Tøm anlegget hvis det ikke finnes stengeventiler!
- Følg produsentens opplysninger og sikkerhetsdatablader med henblikk på mulige tilsetningsstoffer i anlegget!

Følg nasjonale forskrifter om ulykkesforebygging, samt driftsansvarliges eventuelle interne arbeids-, drifts- og sikkerhetsforskrifter.



ADVARSEL

Fare for personskader!

Fare for at motor/pumpe faller ned og forårsaker personskader når festeskruene er løstnet!

- Sikre eventuelt pumpen/motoren mot å falle ned med egnet løfteutstyr!
- Bruk egnet verneutstyr (f.eks. hansker)!



FARE

Risiko for fatal skade pga. magnetfelt!

Den permanente magnetrotoren inne i pumpen kan ved demontering være en risiko for fatal skade for personer med medisinske implantater (f.eks. pacemaker).

- Ta aldri ut rotoren.
 - Når enheten som består av løpehjul, lagerskjold og rotor trekkes ut fra motoren, er særlig personer med medisinske hjelpemidler som pacemakere, insulinpumper, høreapparater, implantater eller liknende, utsatt for fare. Det kan føre til alvorlig personskade eller død, eller til materielle skader. For slike personer er alltid en arbeidsmedisinsk vurdering nødvendig.
- Klemfare! Ved uttak av rotoren fra motoren kan den plutselig trekkes tilbake til utgangsposisjonen pga. det sterke magnetfeltet.
 - Hvis rotoren befinner seg utenfor motoren, kan magnetiske gjenstander plutselig bli magnetisert. Det kan føre til personskader eller materielle skader.
- Elektroniske apparater kan påvirkes eller skades pga. det sterke magnetfeltet til rotoren.

I sammenbygd tilstand føres magnetfeltet til rotoren i jern kjerne inne i motoren. Dermed kan det ikke påvises noe helseskadelig eller ødeleggende magnetfelt utenfor maskinen.

9.2.1 Demontering/montering av motoren

Sørg for hver demontering/montering av motoren at kapittel «Avstengning» følges!

- Eventuelle stengeventiler foran og bak pumpen må være lukket!
- Tøm anlegget hvis det ikke finnes stengeventiler!

Demontering av motoren

1. Løsne motorens festeskruer og fjern motor fra sentreringen på pumpehuset.

FORSIKTIG

Materielle skader!

Hvis motorhodet tas ut av pumpehuset under vedlikeholds- og reparasjonsarbeid:

- Bytt O-ring mellom motor og pumpehus!
- O-ringen må monteres uvridd i kanten på lagerskjoldet som peker mot løpehjulet!
- Kontroller at O-ringen er festet riktig!
- Gjennomfør lekkasjekontroll ved størst mulig tillatt driftstrykk!

Installasjon av motoren

Installasjon gjøres i motsatt rekkefølge av demonteringen.

1. Sett motoren inn i sentreringen på pumpehusene og stikk de fire motorfesteskruene i gjengehullene.
2. Trekk til motorfesteskruene i kryss. Ta hensyn til tiltrekningsmoment! (se tabell «Tiltrekningsmomenter på motorfesteskruene» [► 322]).

Oppstart av pumpen, se kapittel «Oppstart».

Hvis reguleringsmodulen kun skal settes i en annen posisjon, må ikke hele motoren tas ut av pumpehuset. Motoren kan settes i ønsket posisjon mens den sitter i pumpehuset (ta hensyn til de godkjente monteringsstillingene). Se kapittel «Innretting av motorhodet» [► 321].



LES DETTE

Generelt skal motorhodet dreies før anlegget er fylt opp.

Kontroller tettheten!

10 Utbedre feil

10.1 Krav til personale

Feilretting må kun utføres av kvalifiserte fagfolk, arbeidere på elektrisk tilkobling utelukkende av kvalifiserte elektrikere.

10.2 Sikkerhet ved feilretting



FARE

Risiko for fatal skade pga. elektrisk støt!

Risiko for fatal skade ved berøringsspenning etter deaktivering av pumpen.

- Strømforsyningen kobles fra på alle poler før arbeidets start.
- Start arbeidene først fem min etter at strømforsyningen er avbrutt.

10.3 Feiltabell

Feil	Årsak	Oppheving
Pumpen går ikke til tross for strømtilførsel.	Elektrisk sikring defekt.	Kontroller sikring.
Pumpen går ikke til tross for strømtilførsel.	Ingen spenning.	Kontroller spenning.
Støy eller ulyder fra pumpen.	Kavitasjon på grunn av for dårlig sugetrykk.	Øk trykkopprettholdelse/systemtrykk. Ta hensyn til tillatt trykkområde.
Støy eller ulyder fra pumpen.	Kavitasjon på grunn av for dårlig sugetrykk.	Kontroller og evt. tilpass innstilt løftehøyde.
Varmtvannet blir ikke varmt i løpet av kort tid.	Settpunktet er stilt inn for lavt.	Øk settpunkt.
Varmtvannet blir ikke varmt i løpet av kort tid.	Settpunktet er stilt inn for lavt.	Still inn driftstype Δp-c.

10.4 Feilmeldinger

- En melding blir vist.
- Feilmeldings-LED lyser.
- SSM-kontakten åpnes.
- Pumpen kobles ut og forsøker å starte på nytt regelmessig. Ved E10 kobler pumpen varig ut etter 10 min.

Nr.	Feil	Årsak	Utbedring
E04	Underspenning	Strømforsyningen på nettverkssiden for lav.	Kontroller nettspenning.
E05	Overspenning	Strømforsyningen på nettverkssiden for høy.	Kontroller nettspenning.
E09 ¹⁾	Turbindrift	Pumpen kjøres baklengs.	Kontroller gjennomstrømning og monter evt. tilbakeslagsventil.
E10	Blokking	Rotor blokkert.	Tilkall kundeservice.
E21 ²⁾ *	Overlast	Motor går tregt.	Tilkall kundeservice.
E23	Kortslutning	Motorstrøm for høy.	Tilkall kundeservice.
E25	Kontaktering/vikling	Vikling defekt.	Tilkall kundeservice.
E30	Overtemperatur modul	Modulens innside for varm.	Kontroller bruksbetingelser.
E31	Overtemperatur effektfeil	Omgivelsestemperaturen er for høy.	Kontroller bruksbetingelser.
E36	Elektronikkfeil	Elektronikkfeil.	Tilkall kundeservice.

Hvis en feil ikke kan rettes, kontakt fagfolk eller kundeservice.

¹⁾ bare for pumper med P1 ≥ 200 W

²⁾ I tillegg til LED-visningen viser feilmeldings-LED et kontinuerlig, rødt lys.

*se også varselmelding E21

10.5 Varselmeldinger

- En melding blir vist.
- Feilmeldings-LED lyser ikke.
- SSM-kontakten åpner ikke.
- Pumpen fortsetter å gå med begrenset effekt.

Nr.	Feil	Årsak	Utbedring
E07	Generatordrift	Pumpehydraulikken gjennomstrømmes.	Kontroller system.
E11	Tørrkjøring	Luft i pumpen.	Kontroller medietrykk og -mengde.
E21 ¹⁾	Overlast	Motor går tregt. Pumpen brukes utenfor spesifikasjonene (f.eks. høy modultemperatur). Turtallet er lavere enn ved normal drift.	Kontroller omgivelsesbetingelser.

*se også feilmelding E21

11 Reservedeler

Bestilling av reservedeler gjøres hos din lokale fagforhandler og/eller Wilo-kundeservice. For å unngå misforståelser og feilbestillinger må alle opplysninger på typeskiltet angis ved hver bestilling.

12 Bortleding

12.1 Informasjon om innsamling av brukte elektriske og elektroniske produkter

Riktig avfallshåndtering og fagmessig korrekt gjenvinning av produktet hindrer miljøskader og farer for personlig helse.



LES DETTE

Det er forbudt å kaste produktet i husholdningsavfallet!

I EU kan dette symbolet vises på produktet, forpakningen eller på de vedlagte dokumentene. Det betyr at de aktuelle elektriske eller elektroniske produktene ikke må kastes i husholdningsavfallet.

Følg disse punktene for riktig behandling, gjenvinning og avfallshåndtering av de aktuelle utgåtte produktene:

- Disse produktene må bare leveres til godkjente innsamlingssteder som er beregnet på dette.
- Følg gjeldende lokale forskrifter!

Informasjon om riktig avfallshåndtering får du hos de lokale myndighetene, avfallshåndteringsselskaper i nærheten eller hos forhandleren der du kjøpte produktet. Mer informasjon angående resirkulering finner du på www.wilo-recycling.com.

Med forbehold om tekniske endringer!

Sisällysluettelo

1 Yleistä	335	8.2	Huuhdeltu.....	354	
1.1	Tietoa tästä käyttöohjeesta.....	335	8.3	Käyttötavan valinta	354
1.2	Tekijänoikeus	335	8.4	Käyttötavan ja pumpputehon säätäminen	356
1.3	Oikeus muutoksiin.....	335			
1.4	Takuusitoumus- ja vastuuvapautus ..	335	9 Huolto.....	356	
2 Turvallisuus.....	335	9.1	Käytöstä poisto	356	
2.1	Turvallisuusohjeiden merkintä.....	336	9.2	Purkaminen/asennus	357
2.2	Henkilöstön pätevyys	337	10 Vikojen korjaaminen.....	359	
2.3	Sähkötyöt	337	10.1	Henkilöstövaatimukset	359
2.4	Laitteen ylläpitäjän velvollisuudet	338	10.2	Turvallisuus vikoja korjattaessa	360
3 Kuljetus ja varastointi	338	10.3	Vikataulukko.....	360	
3.1	Kuljetustarkastus.....	339	10.4	Hälytykset	360
3.2	Kuljetus ja varastointiolosuhteet	339	10.5	Varoitukset	361
4 Määräystenmukainen käyttö ja virheellinen käyttö.....	339	11 Varaosat	361		
4.1	Määräystenmukainen käyttö	339	12 Hävittäminen	361	
4.2	Virheellinen käyttö	341	12.1	Tietoja käytettyjen sähkö- ja elektroniikkalaitteiden keräyksestä ...	361
4.3	Turvallisuusohjeet	341			
5 Pumpun kuvaus	342				
5.1	Sallitut asennusasennot	343			
5.2	Tyyppiavain	343			
5.3	Tekniset tiedot.....	343			
5.4	Minimitulopaine	344			
5.5	Toimituksen sisältö	345			
5.6	Lisävarusteet	345			
5.7	Toimintojen laajennus.....	345			
6 Asennus.....	346				
6.1	Henkilöstön pätevyys	346			
6.2	Laitteen ylläpitäjän velvollisuudet	346			
6.3	Turvallisuus.....	346			
6.4	Asennuksen valmistelu	347			
6.5	Asennus.....	348			
7 Sähköasennus.....	351				
7.1	Vaatimukset	351			
7.2	Liitäntämahdollisuudet.....	352			
7.3	Kaksoispumput	353			
7.4	Yleishälytysilmoitus (SSM)	353			
7.5	Liitäntä	353			
8 Käyttöönotto.....	354				
8.1	Ilmaus	354			

1 Yleistä

1.1 Tietoa tästä käyttöohjeesta

Tämä ohje on kiinteä osa tuotteen toimitusta. Ohjeen noudattaminen on edellytyksenä tuotteen oikealle käsittelylle ja käytölle:

- Lue ohje huolellisesti ennen kaikkia toimenpiteitä.
- Pidä ohje aina helposti saatavilla.
- Huomioi kaikki tuotetta koskevat tiedot.
- Huomioi kaikki tuotteen merkinnät.

Alkuperäisen käyttöohjeen kieli on saksa. Kaikki muunkieliset asennus- ja käyttöohjeet ovat alkuperäisen asennus- ja käyttöohjeen käännöksiä.

1.2 Tekijänoikeus

WILO SE © 2023

Tämän asiakirjan kopiointi ja luovuttaminen eteenpäin sekä sen sisällön hyväksikäyttö ja levittäminen on kiellettyä, mikäli sitä ei ole nimenomaisesti sallittu. Näiden seikkojen rikkomisesta seuraa vahingonkorvausvelvollisuus. Kaikki oikeudet pidätetään.

1.3 Oikeus muutoksiin

Wilo pidättää itsellään oikeuden muuttaa mainittuja tietoja ilman ilmoitusta eikä vastaa teknisistä epätarkkuuksista ja/tai puutteista. Käytetyt kuvat saattavat poiketa alkuperäisestä, ja niitä käytetäänkin ainoastaan esimerkinomaisina esityksinä tuotteesta.

1.4 Takuusitoumus- ja vastuuvapautus

Wilo ei ota kantaakseen takuuta tai vastuuta seuraavissa tapauksissa:

- Riittämätön kokoonpano ylläpitäjän tai toimeksiantajan puutteellisten tai väärin tietojen vuoksi
- Tämän ohjeen noudattamatta jättäminen
- Määräystenvastainen käyttö
- Vääränlainen varastointi tai kuljetus
- Virheellinen asennus tai purkaminen
- Puutteellinen huolto
- Kielletty korjaus
- Kemialliset, sähköiset tai sähkökemialliset vaikutukset
- Kuluminen

2 Turvallisuus

Tämä luku sisältää tärkeitä ohjeita tuotteen yksittäisistä käyttövaiheista. Näiden ohjeiden laiminlyönti voi aiheuttaa seuraavia vaaratilanteita:

- Henkilöiden joutuminen vaaraan sähkön, mekaanisten toimintojen tai bakteerien vaikutuksen sekä sähkömagneettisten kenttien vuoksi
- Ympäristövaara vaarallisten aineiden vuotamisen johdosta

- Aineelliset vahingot
- Tuotteen tärkeät toiminnot eivät toimi
- Ohjeenmukaiset huolto- ja korjausmenetelmät epäonnistuvat

Ohjeiden noudattamatta jättäminen aiheuttaa kaikkien vahingonkorvausvaateiden raukeamisen.

Noudata lisäksi muiden kappaleiden ohjeita ja turvallisuusohjeita!

2.1 Turvallisuusohjeiden merkintä

Tässä asennus- ja käyttöohjeessa annetaan ohjeita ja turvallisuusohjeita esine- ja henkilövahinkojen välttämiseksi:

- Henkilövahinkojen estämiseen liittyvät turvallisuusohjeet alkavat huomiosanalla, ja niissä on vastaava **symboli**.
- Aineellisten vahinkojen estämiseen liittyvät turvallisuusohjeet alkavat huomiosanalla, mutta niissä **ei ole** symbolia.

Huomiosanat

- **Vaara!**
Noudattamatta jättäminen johtaa kuolemaan tai erittäin vakaviin vammoihin!
- **Varoitus!**
Laiminlyönti voi aiheuttaa (erittäin) vakavia vammoja!
- **Huomio!**
Laiminlyönti voi johtaa aineellisiin vahinkoihin ja laitteen rikkoutumiseen korjauskelvottomaksi.
- **Huomautus!**
Tuotteen käyttöön liittyvä hyödyllinen huomautus

Symbolit

Tässä ohjeessa käytetään seuraavia symboleita:



Yleinen varoitussymboli



Sähköjännitteen vaara



Varo kuumia pintoja



Varoitus magneettikentistä



Huomautukset

2.2 Henkilöstön pätevyys

Henkilöstön vaatimukset:

- Perehdytys paikallisiin voimassa oleviin tapaturmamääräyksiin.
- Asennus- ja käyttöohjeen lukeminen ja ymmärtäminen.

Henkilöstöllä tulee olla seuraavat pätevydet:

- Sähkötyöt: Sähkötöitä saavat suorittaa vain sähköalan ammattilaiset.
- Asennus/purkaminen: Ammattilaisilla on oltava koulutus tarvittavien työkalujen ja kiinnitysmateriaalien käyttöön.
- Käyttöhenkilöstön on tunnettava koko järjestelmän toiminta.

Sähköalan ammattilaisen määritelmä

Sähköalan ammattilainen tarkoittaa henkilöä, jolla on asiaan kuuluva ammatillinen koulutus, tiedot ja kokemus ja joka tunnistaa sähköön liittyvät vaarat ja osaa välttää ne.

2.3 Sähkötyöt

- Sähkötöitä saavat suorittaa vain sähköalan ammattilaiset.
- Kansallisia direktiivejä, normeja ja määräyksiä sekä paikallisen sähköyhtiön määräyksiä on noudatettava liitettäessä laite paikalliseen sähköverkkoon.
- Tuote on irrotettava virtaverkosta ja varmistettava uudelleenpäällekytkentää vastaan ennen kaikkia toimenpiteitä.
- Liitäntä on suojattava vikavirtasuojakytkimellä (RCD).
- Tuote on maadoitettava.
- Viallinen kaapeli on heti annettava sähköalan ammattilaisen vaihdettavaksi.

- Säättömoduulia ei saa koskaan avata eikä käyttölaitteita saa poistaa.

2.4 Laitteen ylläpitäjän velvollisuudet

Ylläpitäjän on huolehdittava seuraavasta:

- Asennus- ja käyttöohje on toimitettava henkilöstön omalla kielellä.
- Kaikki työt saa suorittaa vain pätevä ammattihenkilökunta.
- Varmista henkilöstön tarvittava koulutus suoritettavia töitä varten.
- Perehdytä työntekijöitä järjestelmän toimintatapoihin.
- Toimita tarvittavat suojaruuvit ja varmista, että työntekijät käyttävät niitä.
- Varmista, että sähkövirrasta ei aiheudu vaaroja.
- Vaaralliset osat (erittäin kylmät, erittäin kuumat, pyörivät jne.) on varustettava asiakkaan hankkimalla kosketussuojalla.
- Vialliset tiivisteet ja liitäntäkaapelit on vaihdettava.
- Herkästi syttyvät materiaalit on aina pidettävä kaukana tuotteesta.

Suoraan tuotteeseen kiinnitettyjä huomautuksia on ehdottomasti noudatettava ja ne on pidettävä jatkuvasti luettavissa:

- Varoitus- ja vaarahuomautukset
- Tyyppikilpi
- Pyörimissuunnan nuoli/virtaussuunnan nuoli
- Liitäntöjen merkintä

Tätä laitetta voivat käyttää yli 8-vuotiaat lapset sekä henkilöt, joiden fyysiset, sensoriset tai henkiset kyvyt ovat rajoittuneet tai joiden tiedoissa ja kokemuksissa on puutteita, jos heitä valvotaan tai jos heitä on opastettu käyttämään laitetta turvallisesti ja he ymmärtävät siihen liittyvät vaarat. Lapset eivät saa leikkiä laitteella. Lapset eivät saa puhdistaa tai huoltaa laitetta ilman valvontaa.

3 Kuljetus ja varastointi

Kuljetuksen ja välivarastoinnin aikana pumppu ja sen pakkaus on suojattava kosteudelta, pakkaselta ja mekaanisilta vaurioilta.



VAROITUS

Pehmentyneen pakkauksen aiheuttama loukkaantumisvaara!

Pehmentyneet pakkaukset menettävät kiinteytensä ja voivat tuotteen pudotessa aiheuttaa henkilövahinkoja.



VAROITUS


Repeytyneiden muovinauhojen aiheuttama loukkaantumisvaara!

Pakkauksen repeytyneet muovinauhat kumoavat kuljetusvarmistuksen. Tuotteen putoaminen voi aiheuttaa henkilövahinkoja.

3.1 Kuljetustarkastus

Toimitus on vastaanotettaessa tarkastettava heti mahdollisten vaurioiden ja osien täydellisyyden suhteen. Tee tarvittaessa valitus välittömästi.

3.2 Kuljetus ja varastointiolosuhteet

- Kanna laitetta vain moottorista tai pumpun pesästä.
- Varastoi laite alkuperäisessä pakkauksessa.
- Varastoi pumppu akseli vaakatasossa ja vaakasuoralla alustalla. Ota huomioon pakkaussymboli  (ylhällä).
- Käytä tarvittaessa nostolaitetta, jonka nostokyky on riittävä (Fig. I).
- Suojattava kosteudelta ja mekaanisilta kuormilta.
- Sallittu lämpötila-alue: $-20\text{ °C} \dots +70\text{ °C}$
- Suhteellinen ilmankosteus: enintään 95 %
- Kuivaa pumppu käytön (esim. toimintotesti) jälkeen huolellisesti ja varastoi se enintään 6 kuukauden ajaksi.

Käyttöveden kiertopumput:

- Tuotteen pakkauksesta poistamisen jälkeen on vältettävä likaantumista tai saastumista.

4 Määräystenmukainen käyttö ja virheellinen käyttö

4.1 Määräystenmukainen käyttö

Pumpun määräystenmukaiseen käyttöön kuuluu myös tämän käyttöohjeen ja pumpussa olevien merkintöjen noudattaminen.

Muunlainen kuin edellä mainittu käyttö katsotaan virheelliseksi, mikä johtaa kaikkien takuuvaatimusten raukeamiseen.

Pumput eivät täytä ATEX-direktiivin vaatimuksia eivätkä sovellu räjähdysvaarallisten tai tulenarkojen aineiden pumppaukseen!

Yonos MAXO /-D (lämmityskäyttö)

Käyttö

Aineiden kierto seuraavilla käyttöalueilla:

- Lämminvesilämmitysjärjestelmät

- Jäähdytys- ja kylmävesipiirit
- Suljetut teolliset kiertojärjestelmät
- Aurinkolämmitysjärjestelmät

Sallitut pumpattavat aineet

- Lämmitysvesi standardin VDI 2035 osan 1 ja osan 2 mukaan
- Demineralisoitu vesi standardin VDI 2035-2 mukaisesti, luku "Veden laatu"
- Vesi-glykoli-seokset, suurin sekoitussuhde 1:1.
Kun glykolia sekoitetaan joukkoon, pitää pumpun pumppaustietoja korjata suuremman viskositeetin mukaisesti prosentuaalisesta sekoitussuhteesta riippuen.



HUOMAUTUS

Käytä muita aineita vain WILO SE:n hyväksynnän mukaan!

Sallitut lämpötilat

- -20 °C ... +110 °C



VAROITUS

Juomavedelle kiellettyjen materiaalien aiheuttama terveyden vaarantuminen!

Käytettyjen materiaalien perusteella mallisarjan Wilo-Yonos MAXO pumppuja ei saa käyttää juomavesi- ja elintarvikealueella.

Yonos MAXO-Z (käyttövesikäyttö)

Käyttö

Yonos MAXO-Z -mallisarjan kiertovesipumppuja saa käyttää ainoastaan nesteiden pumppaukseen juomavesikiertojärjestelmissä.

Sallitut pumpattavat aineet

- Käyttövesi EY-juomavesidirektiivin mukaan.
- Puhtaat, ei-syövyttävät ohuet aineet kansallisten käyttövesiasetusten mukaisesti.

HUOMIO

Kemiallisten desinfiointiaineiden aiheuttamat omaisuusvahingot!

Kemialliset desinfiointiaineet voivat johtaa materiaalivaurioihin.

- Noudatettava DVGW-W 551-3 -säännösten määräyksiä! **tai:**
- Pumppu on irrotettava kemiallisen desinfioinnin ajaksi järjestelmästä!

Sallitut lämpötilat

- 0 °C ... +80 °C

4.2 Virheellinen käyttö

Toimitetun tuotteen käyttövarmuus on taattu vain määräystenmukaisessa käytössä. Muunlainen kuin edellä mainittu käyttö katsotaan virheelliseksi, mikä johtaa kaikkien takuuvaatimusten raukeamiseen. Tuoteluettelossa/tietolehdellä ilmoitettuja raja-arvoja ei saa milloinkaan alittaa tai ylittää. Pumpun virheellinen käyttö voi johtaa vaarallisiin tilanteisiin ja vahinkoihin.

- Älä koskaan käytä muita pumpattavia aineita.
- Herkästi syttyvät materiaalit/aineet on aina pidettävä kaukana tuotteesta.
- Älä koskaan anna asiattomien henkilöiden suorittaa töitä.
- Älä koskaan käytä tuotetta ilmoitettujen käyttörajojen ulkopuolella.
- Älä koskaan suorita mitään omavaltaisia muutoksia.
- Älä koskaan käytä tuotetta vaihekulmaohjauksella.
- Käytä vain hyväksytyjä Wilo-lisävarusteita ja alkuperäisiä varaosia.

4.3 Turvallisuusohjeet

Sähkövirta



VAARA

Sähköisku!

Pumppu on sähkökäyttöinen. Sähköisku aiheuttaa hengenvaaran!

- Vain sähköalan ammattilaiset saavat suorittaa töitä sähkökomponenteille.
- Ennen kaikkia töitä virtalähde (tarvittaessa myös SSM:stä) on kytkettävä pois päältä ja varmistettava uudelleenpäälekytkentää vastaan. Vielä vallitsevan ja ihmisille vaarallisen kosketusjännitteen takia säätömoduulille tehtävät työt saa aloittaa vasta 5 minuutin odotusajan kuluttua.
- Älä koskaan avaa säätömoduulia äläkä irrota käyttöelementtejä.
- Käytä pumppua vain ehjien osien ja liitäntäjohtojen kanssa.

Magneettikenttä



VAARA

Hengenvaara magneettikentän vuoksi!

Pumpun sisäpuolella oleva kestmagneettiroottori voi osiin purettaessa olla hengenvaarallinen henkilöille, joilla on lääketieteellisiä implantaatteja (esim. sydämentahdistin).

- Roottoria ei saa koskaan poistaa.

Kuumat komponentit



VAROITUS

Kuumien pintojen aiheuttama palovammojen vaara!

Pumpun pesä ja märkämootoripumppu voivat kuumentua ja aiheuttaa palovammoja.

- Käytön aikana saa koskettaa vain säätömoduuliin.
- Anna pumpun jäähtyä ennen töiden aloittamista.

5 Pumpun kuvaus

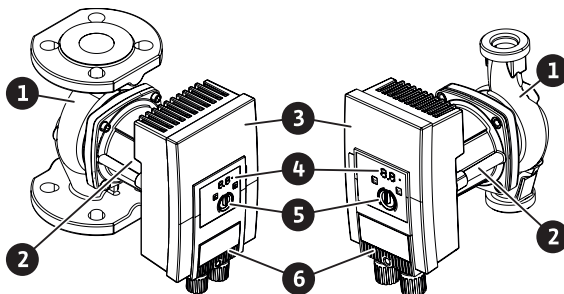


Fig. 1: Pumpun yleiskatsaus

Pos.	Nimitys
1	Pumpun pesä
2	Moottori
3	Säätömoduuli
4	LED-näyttö ja häiriöilmoitus-LED
5	Käyttöpainike
6	Pistoke

Taul. 1: Pumpun kuvaus

High efficiency -pumput Wilo-Yonos MAXO, Wilo-Yonos MAXO-D ja Wilo-Yonos MAXO-Z laippa- tai putkiliihtimellä ovat märkämootoripumppuja, joissa on kestmagneettimotori ja integroitu paine-erosäätö.

Moottorin kotelossa on säätömoduuli (Fig. 1, kohta 3), joka säätelee pumpua ja valmistelee SSM-rajapinnan. Valitun käyttökohteen tai säätötoiminnan mukaan säädellään kierroslukua tai paine-eroa. Kaikissa paine-erosäätötoiminnoissa pumppu mukautuu jatkuvasti järjestelmän tehontarpeen vaihteluun.

Tehonrajoitus

Pumppu on varustettu tehonrajoitustoiminnolla, joka suojaa ylikuormitukselta. Sillä voi olla vaikutusta myös virtaamaan.

5.1 Sallitut asennusasennot

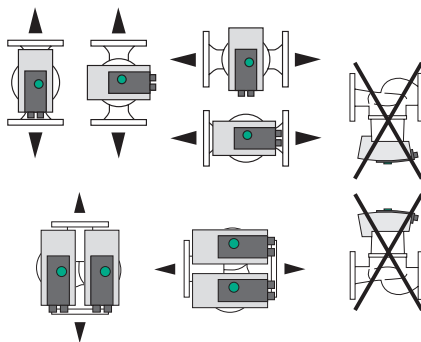


Fig. 2: Sallitut asennusasennot

5.2 Tyypiviain

Esimerkki: Yonos MAXO-D 32/0,5-11

Yonos MAXO	Pumpun nimike
	Vakiopumppu (ilman kirjaintunnusta)
-D	Kaksoispumppu
-Z	Peruskuormapumppu käyttöveden kiertojärjestelmille
32	Laippaliitäntä DN 32
0,5-11	0,5: Miniminostokorkeus, m 11: Maksiminostokorkeus, m Q = 0 m ³ /h

5.3 Tekniset tiedot

Tekniset tiedot Yonos MAXO /-D

Tiedot	Arvo
Sallittu pumpattavan aineen lämpötila	-20 °C ... +110 °C
Sallittu ympäristölämpötila	-20 °C ... +40 °C
Suhteellinen ilmankosteus enintään	≤ 95 %
Verkkojännite	1~ 230 V +/- 10 % 50/60 Hz
Vikavirta ΔI	≤ 3,5 mA
Sähkömagneettinen yhteensopivuus	Häiriösuojituksen standardi: EN 61800-3:2004+A1:2012 / kotitalousympäristö (C1) Häiriösuojituksen standardi: EN 61800-3:2004+A1:2012 / teollisuusympäristö (C2)

Tiedot	Arvo
Emissio-melutaso	< 52 dB(A)
Energiatehokkuusindeksi (EEI)	Katso tyyppikilpi
Lämpötilaluokka	TF110 (katso IEC 60335-2-51)
Likaantumisaste	2 (IEC 60664-1)
Suurin sallittu käyttöpaine	PN 6/10

Katso lisätietoja tyyppikilvestä ja tuoteluettelosta.

Tekniset tiedot Yonos MAXO-Z

Tiedot	Arvo
Sallittu pumpattavan aineen lämpötila	0 °C ... +80 °C (lyhytaikaisesti (2 h): +110 °C)
Sallittu ympäristölämpötila	0 °C ... +40 °C
Suhteellinen ilmankosteus enintään	≤ 95 %
Verkojännite	1~ 230 V +/- 10 % 50/60 Hz
Vikavirta ΔI	≤ 3,5 mA
Sähkömagneettinen yhteensopivuus	Häiriösäteilyn standardi: EN 61800-3:2004+A1:2012 / kotitalousympäristö (C1) Häiriönsietokyvyn standardi: EN 61800-3:2004+A1:2012 / teollisuusympäristö (C2)
Emissio-melutaso	< 52 dB(A)
Energiatehokkuusindeksi (EEI)	Katso tyyppikilpi
Lämpötilaluokka	TF80 (katso IEC 60335-2-51)
Likaantumisaste	2 (IEC 60664-1)
Suurin sallittu käyttöpaine	PN 6/10

Katso lisätietoja tyyppikilvestä ja tuoteluettelosta.

5.4 Minimitulopaine

Nimelliskoko	Aineen lämpötila		
	-20 °C ... +50 °C 0 °C ... +50 °C ¹⁾	enint +95 °C	enint +110 °C
G 1½	0,3 bar	1,0 bar	1,6 bar
G 2	0,3 bar	1,0 bar	1,6 bar
DN 32	0,3 bar	1,0 bar	1,6 bar
DN 40	0,5 bar	1,2 bar	1,8 bar

Nimelliskoko	Aineen lämpötila		
	-20 °C ... +50 °C 0 °C ... +50 °C ¹⁾	enint +95 °C	enint +110 °C
DN 50	0,5 bar	1,2 bar	1,8 bar
DN 65	0,7 bar	1,5 bar	2,3 bar
DN 80	0,7 bar	1,5 bar	2,3 bar
DN 100	0,7 bar	1,5 bar	2,3 bar

Taul. 2: Pienin imuputken paine

¹⁾ Yonos MAXO-Z



HUOMAUTUS

Voimassa 300 m merenpinnan yläpuolelle saakka. Lisäys korkeampia paikkoja varten +0,01 bar / 100 m.

Korkeammilla pumpattavan aineen lämpötiloilla, tiheydeltään pienemmillä pumpattavilla aineilla, suuremmilla virtausvastuksilla sekä ilmanpaineen ollessa alhaisempi arvoja on mukautettava vastaavasti.

Maksimiasennuskorkeus 2000 metriä merenpinnan yläpuolella.

5.5 Toimituksen sisältö

- Pumppu
- 8x aluslevy M12 (vain laippapumppu)
- 8x aluslevy M16 (vain laippapumppu)
- 2x tasotiiviste (vain pumppu kierreltiitännöillä)
- Asennus- ja käyttöohje

5.6 Lisävarusteet

- Wilo-Connect-moduuli Yonos MAXO
- Wilo-Control paine-eron ilmoittamista varten
- Lämpöeristevaippa (vain vakiopumppuille)

Katso yksityiskohtaiset tiedot tuoteluettelosta.

5.7 Toimintojen laajennus

Wilo-Connect-moduuli Yonos MAXO jälkiasennettavana pistokemoduulina (lisävaruste) laajentaa pumpputoimintoja seuraavilla toiminnoilla:

- Koottu käytön ilmoitus SBM potentiaalivapaana sulkeutuvana koskettimena
- Ohjaustulo "ohituskäyttö pois" ("Ext. Off") potentiaalivapaalle avautuvalle koskettimelle
- Pää-/varapumppukäyttö, jossa on käyntiajasta riippuva vaihtokytkentä kaksoispumppukäytölle

Katso tekniset tiedot Wilo-Connect-moduuli Yonos MAXO:n käyttöohjeesta.

6 Asennus

6.1 Henkilöstön pätevyys

- Asennus/purkaminen: Ammattilaisilla on oltava koulutus tarvittavien työkalujen ja kiinnitysmateriaalien käyttöön.

6.2 Laitteen ylläpitäjän velvollisuudet

- Maakohtaisia ja paikallisia määräyksiä on noudatettava!
- Noudata paikallisia ammattialaliittojen tapaturmantorjunta- ja turvamääräyksiä.
- Toimita tarvittavat suojaruuvit ja varmistaa, että työntekijät käyttävät niitä.
- Noudata kaikkia määräyksiä, jotka koskevat työskentelyä raskaiden kuormien kanssa.

6.3 Turvallisuus



VAROITUS

Kuumien pintojen aiheuttama palovammojen vaara!

Pumpun pesä ja märkämootoripumppu voivat kuumentua ja aiheuttaa palovammoja.

- Käytön aikana saa koskettaa vain säätömoduuliin.
- Anna pumpun jäähtyä ennen töiden aloittamista.



VAROITUS

Kuumien pumpattavien aineiden aiheuttama palovammavaara!

Kuumat pumpattavat aineet voivat aiheuttaa palovammoja.

Ota huomioon ennen pumpun asennusta tai irrottamista tai koteloruuvien avaamista seuraavat seikat:

- anna lämmityslaitteiston jäähtyä täysin;
- sulje sulkuventtiilit tai tyhjennä lämmitysjärjestelmä.



VAARA

Putoavien osien aiheuttama hengenvaara!

Itse pumpun tai pumpun osien omapaino saattaa olla erittäin suuri. Putoavat osat voivat aiheuttaa viiltohaavoja, ruhjeita, puristumisvammoja tai iskuja, jotka voivat jopa johtaa kuolemaan.

- On käytettävä aina sopivaa suojavarustusta (esim. kypärää, käsineitä).
- On käytettävä aina sopivia nostovälineitä ja varmistettava, etteivät osat voi pudota.
- Älä koskaan oleskele riippuvien kuormien alla.
- Varastoinnin ja kuljetuksen yhteydessä sekä aina ennen kaikkia asennustöitä on varmistettava, että pumppu on turvallisesti asetettu ja kiinnitetty.

6.4 Asennuksen valmistelu

1. Putket on kiinnitettävä soveltuvilla laitteilla lattiaan, kattoon tai seinään, niin että pumppu ei kannata putken painoa.
2. Kun pumppu asennetaan avoimien järjestelmien menosyöttöön, turvamenosyötön täytyy haarautua ennen pumppua (EN 12828).
3. Pumppu on asennettava siten, että siihen pääsee helposti käsiksi, jotta myöhemmät tarkastukset tai vaihdot on helppo suorittaa.
4. Suorita kaikki hitsaus- ja juottotyöt loppuun.
5. Huuhtelee järjestelmä.
6. Pumppu on varustettava edestä ja takaa sulkuventtiileillä.
7. Jätä kevennysmatkat pumpun eteen ja taakse.
8. Varmista, että pumppu voidaan asentaa ilman mekaanisia jännitteitä.
9. Jätä 10 cm:n etäisyys säätömoduuliin, jotta se ei ylikuumene.
10. Huomioi sallitut asennusasennot.

Asennus rakennuksen sisälle

Asenna pumppu kuivaan, hyvin ilmastoituun ja kotelointiluokan mukaan (katso pumpun tyyppikiilpi) pölyttömään tilaan.

HUOMIO

Sallitun ympäristölämpötilan ylitys tai alitus!

Yliämpötilan yhteydessä säätömoduuli kytkeytyy pois päältä!

- Huolehdi riittävästä tuuleuksesta/lämmityksestä!
- Säätömoduulia ja pumppua ei saa koskaan peittää esineillä!
- Huomioi sallitut ympäristölämpötilat (katso taulukko "Tekniset tiedot").

Asennus rakennuksen ulkopuolelle (ulkoasennus)

- Huomioi sallitut ympäristölämpötilat ja kotelointiluokka.
- Pumppu on suojattava sään vaikutuksilta asentamalla se runkoon. Huomioi sallitut ympäristölämpötilat (katso taulukko "Tekniset tiedot").

- Suojaa pumppu sään vaikutuksilta, kuten suoralta auringonvalolta, sateelta ja lumelta.
- Pumppu on suojattava niin, että kondenssiveden poistourat eivät likaannu.
- Estä kondenssiveden muodostuminen soveltuvilla menetelmillä.

6.5 Asennus

- Asennus on suoritettava jännityksettömästi ja niin, että pumppuakseli on vaakasuorassa!
- Varmista, että pumpun asentaminen oikeaan läpivirtaussuuntaan on mahdollista: Huomioi virtaussuunnan symboli pumpun pesässä! (Fig. II)
- Pumpun saa asentaa vain sallittuun asennusasentoon! (Katso luku "Sallitut asennusasennot".)

6.5.1 Asenna kierreliitäntäpumput



VAROITUS

Kuumien pintojen aiheuttama palovammojen vaara!

Putki voi kuumentua ja aiheuttaa kosketettaessa palovammoja.

- Anna lämmitysjärjestelmän jäähtyä ennen töiden aloittamista.
- Käytä suojakäsineitä.

Asennusvaiheet

1. Asenna sopivat putkiliittimet.
2. Sulje sulkuventtiilit pumpun edestä ja takaa (Fig. III).
3. Asenna pumppu ja mukana toimitetut tasotiivisteet paikalleen.
4. Ruuvaa pumppu liitosmuttereilla. Pidä kiinni vain pumpun pesän avainpinnoista (Fig. IV).
5. Avaa sulkuventtiilit pumpun edestä ja takaa (Fig. V).
6. Tarkista tiiviyys.

6.5.2 Laippapumpun asennus



VAROITUS

Kuumien pintojen aiheuttama palovammojen vaara!

Putki voi kuumentua ja aiheuttaa kosketettaessa palovammoja.

- Anna lämmitysjärjestelmän jäähtyä ennen töiden aloittamista.
- Käytä suojakäsineitä.



VAROITUS

Epäasianmukaisen asennuksen aiheuttama loukkaantumisen ja palovammojen vaara!

Epäasianmukaisessa asennuksessa laippaliitäntä voi vaurioitua ja alkaa vuotaa. Palovammojen vaara ulosvaluvan kuumen aineen vuoksi!

- Älä koskaan yhdistä kahta kombilaippaa toisiinsa!

- Kombilaipalla varustettuja pumppuja ei saa käyttää käyttöpainella PN 16!
- Varmistusosien (kuten jousirenkaiden) käyttö voi johtaa laippaliitännän vuotoihin. Niitä ei sen vuoksi saa käyttää. Ruuvin/mutterin pään ja kombilaipan välillä täytyy käyttää mukana toimitettuja aluslevyjä (toimituksen sisältö)!
- Seuraavan taulukon mukaisia sallittuja kiristysmomenteja ei saa myöskään ylittää käytettäessä ruuveja, joiden lujuus on suurempi (≥ 4.6), koska silloin voi ilmetä pitkittäisreikien reunaosien säröjä. Näin ruuvien esikiristystä ei enää ole ja laippaliitäntä voi alkaa vuotaa. Palovammojen vaara!
- Käytä tarpeeksi pitkiä ruuveja. Ruuvin kierteen täytyy ulottua vähintään yhden kierrevälin mitan ruuvimutterin ulkopuolelle.
- Testaa mahdolliset vuodot suurimmalla sallitulla käyttöpainella!

Ruuvit ja kiristysmomentit

Laippapumppu PN 6

	DN 32	DN 40	DN 50
Ruuvin läpimitta	M12	M12	M12
Lujuusluokka	$\geq 4,6$	$\geq 4,6$	$\geq 4,6$
Kiristysmomentti	40 Nm	40 Nm	40 Nm
Ruuvin pituus	≥ 55 mm	≥ 55 mm	≥ 60 mm

	DN 65	DN 80	DN 100
Ruuvin läpimitta	M12	M16	M16
Lujuusluokka	$\geq 4,6$	$\geq 4,6$	$\geq 4,6$
Kiristysmomentti	40 Nm	95 Nm	95 Nm
Ruuvin pituus	≥ 60 mm	≥ 70 mm	≥ 70 mm

Laippapumppu PN 10

	DN 32	DN 40	DN 50
Ruuvin läpimitta	M16	M16	M16
Lujuusluokka	$\geq 4,6$	$\geq 4,6$	$\geq 4,6$
Kiristysmomentti	95 Nm	95 Nm	95 Nm
Ruuvin pituus	≥ 60 mm	≥ 60 mm	≥ 65 mm

	DN 65	DN 80	DN 100
Ruuvin läpimitta	M16	M16	M16
Lujuusluokka	$\geq 4,6$	$\geq 4,6$	$\geq 4,6$
Kiristysmomentti	95 Nm	95 Nm	95 Nm
Ruuvin pituus	≥ 65 mm	≥ 70 mm	≥ 70 mm

Asennusvaiheet

1. Sulje sulkuventtiilit pumpun edestä ja takaa (Fig. III).

2. Aseta pumppu ja kaksi sopivaa tasotiivistettä putkeen niin, että laipat voidaan ruuvata pumpun tuloon ja lähtöön (Fig. VI).
Huomioi virtaussuunta! Pumpun pesän virtaussuuntamerkin on osoitettava virtaussuuntaan.
3. Ruuvaa laipat ja sopivat ruuvit sekä mukana toimitetut aluslevyt toisiinsa kahdessa vaiheessa ristikkäin (Fig. VII). Huomioi annetut kiristysmomentit!
4. Avaa sulkuventtiilit pumpun edestä ja takaa (Fig. V).
5. Tarkista tiiviys.

6.5.3 Moottoripään suoristus

Moottoripää on suoristettava asennusasennon mukaan (Fig. VIII).

1. Tarkista sallitut asennusasennot (katso luku "Sallitut asennusasennot").
2. Löysää moottoripäätä ja käännä sitä varovasti.
⇒ Älä irrota moottoripäätä pumpun pesästä.
3. Kiristä sitten moottorin kiinnitysruuvit ristikkäin. Ota huomioon kiristysmomentit!

HUOMIO

Vuoto!

Tiivisteiden vauriot johtavat vuotoihin.

- Älä irrota tiivistettä.
- Vaihda viallinen tiiviste.

Ruuvi	Kiristysmomentti, Nm
M6x18	10
M6x22	10
M10x30	18–20

Taul. 3: Moottorin kiinnitysruuvien kiristysmomentit

6.5.4 Eristys

Pumpun eristys lämmitysjärjestelmissä ja käyttöveden kiertosovellutuksissa



VAROITUS

Kuumien pintojen aiheuttama palovammojen vaara!

Koko pumppu voi lämmetä hyvin kuumaksi. Palovammojen vaara, jos eristys jälkiasennetaan käytön aikana!

- Anna pumpun jäähtyä ennen töiden aloittamista.

Lämpöeristeivaipat (valinnaiset lisävarusteet) vain lämmitys- ja käyttöveden kiertokäytössä, kun aineen lämpötila on > 20 °C.

Pumpun eristys jäähdytys-/ilmastointijärjestelmissä

Käytä jäähdytys- ja ilmastointikäytössä tavallisia diffuusiosuojattuja eristemateriaaleja.

HUOMIO

Sähkövika!

Moottoriin kertyvä kondenssivesi voi aiheuttaa sähkövian.

- Pumpun pesän saa eristää vain moottorin välisaumaan saakka!
- Kondenssiveden poistoaukkojen täytyy jäädä vapaiksi, jotta moottorissa syntyvä kondenssivesi pääsee valumaan pois esteettömästi! (Fig. IX)

7 Sähköasennus

Sähköasennuksen saa suorittaa vain pätevä sähköalan ammattihenkilö voimassa olevien määräysten mukaisesti!

Muiden lukujen turvallisuustietoja on ehdottomasti noudatettava!



VAARA

Hengenvaara sähköiskun vuoksi!

Jännitteisten osien koskettamisesta aiheutuu välitön hengenvaara!

Erytisesti henkilöt, jotka käyttävät lääketieteellisiä apuvälineitä, kuten sydämentahdistinta, insuliinipumppua, kuulolaitetta, implantteja tms. ovat vaarassa.

Seurauksena voi olla kuolema, vakavia ruumiinvammoja ja aineellisia vahinkoja.

Nämä henkilöt tarvitsevat joka tapauksessa työterveydellisen arvioinnin!

Väärän jännitteen asettaminen SELV-johtoihin aiheuttaa väärän jännitteen kaikissa pumpuissa ja kiinteistöautomaation asiakkaan hankkimissa laitteissa, jotka on liitetty SELV-johtoon.

- Virtälähde on kytkettävä pois päältä ja varmistettava uudelleenkäynnistystä vastaan ennen kaikkia toimenpiteitä.
 - Vielä vallitsevan ja ihmisille vaarallisen kosketusjännitteen takia säätömoduulille tehtävät työt saa aloittaa vasta 5 minuutin odotusajan kuluttua!
- Tarkasta, että kaikki liitännät (myös potentiaalivapaat koskettimet) ovat jännitteettömiä.
- Pumpun saa liittää tai sitä saa käyttää vain säätömoduulin ollessa asennettuna.
- Säätömoduulia ei saa koskaan avata eikä säätö- ja käyttölaitteita poistaa.
- Jos pumpun säätömoduuli/Wilo-pistoke on vaurioitunut, pumppua ei saa ottaa käyttöön!
- Järjestelmään ei saa johtaa väärää jännitettä.

7.1 Vaatimukset



HUOMAUTUS

Kansallisia direktiivejä, normeja ja määräyksiä sekä paikallisen sähköyhtiön määräyksiä on noudatettava!

HUOMIO

Virheellinen liitäntä

Jos pumppu asennetaan väärin, sähkölaitteet voivat vaurioitua.

- Katso tyyppikilvessä mainittu virtalaji ja jännite.
- Liitäntä 230 V:n pienjänniteverkkoihin. Liitettäessä IT-verkkoihin (Isolé Terre -verkkomuoto) on ehdottomasti varmistettava, että vaiheiden (L1-L2, L2-L3, L3-L1 → Fig. 3) välinen jännite ei ylitä 230:tä voltia.
Vikatapauksessa (maasulku) vaiheen ja PE:n välinen jännite ei saa ylittää 230:tä voltia.
- Pumpun ulkoisen liitännän yhteydessä yksi jännitteen tahdistuksista (esim. vaihekulmamuuutos) on deaktivoitava.
- Pumpun kytkentä Triacs/puolijohdereleen kautta on tarkastettava yksittäistapauksissa.
- Deaktivointi asiakkaan hankittavalla verkkoreleellä: Nimellisvirta ≥ 10 A, nimellisjännite 250 V AC
- Käynnistystiheys on otettava huomioon:
 - päälle-/poiskytkennät verkkojännitteen kautta $\leq 100/24$ h
 - ≤ 20 /h kytkentätaajuudella 1 min päälle-/poiskytkentöjen välillä verkkojännitteen kautta
- Käytettäessä vikavirtasuojakytkintä (RCD) suositellaan käyttämään tyyppin A vikavirtasuojakytkintä (pulsivirralla herkkä). Tarkista tässä yhteydessä sähköisten käyttövälineiden koordinaatiota sähköasennuksessa koskevien sääntöjen noudattaminen ja mukautta tarvittaessa vikavirtasuojakytkin niihin.
- Ota huomioon vuotovirta $I_{\text{eff}} \leq 3,5$ mA pumppua kohti.
- Sähköasennus on tehtävä kiinteällä liitäntäjohdolla, jossa on pistoke tai kaikkinaipainen kytkin, jonka koskettimen katkaisuväli on vähintään 3 mm (VDE 0700/osa 1).
- Vuotovettä vastaan ja vedonpoistajaksi kaapeliläpiviennissä on käytettävä riittävällä ulkohalkaisijalla varustettua liitäntäjohtoa (katso luku "Liitäntä").
- Jos pumpattavan aineen lämpötilat ovat yli 90 °C, on käytettävä lämmönkestävää liitäntäjohtoa.
- Aseta liitäntäjohto niin, ettei se kosketa putkia tai pumppua.

7.2 Liitäntämahdollisuudet

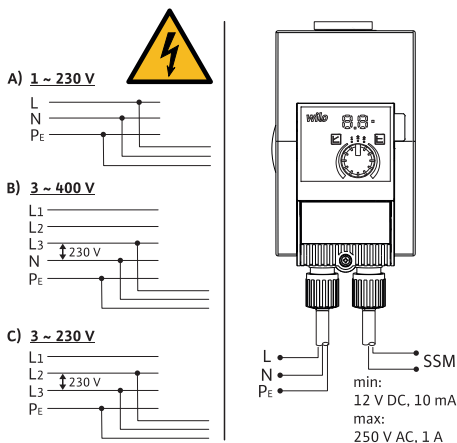


Fig. 3: Liitäntämahdollisuudet

Pumppu voidaan liittää verkkojännitesyöttöön, jolla on seuraavat jännitearvot:

- 1~ 230 V
- 3~ 400 V nollajohtimella
- 3~ 400 V ilman nollajohdinta (verkkomuunnin kytkettynä)
- 3~ 230 V

7.3 Kaksoispumput

Käytä vain pää- ja varapumpunna, jossa on automaattinen häiriön aiheuttama virran poiskytkentä:

1. Kytke päälle ja suojaa molemmat moottorit yksitellen.
2. Käytä erillistä säätölaitetta (esim. Wilo-Connect-moduuli Yonos MAXO (lisävaruste)).
3. Suorita identtiset säädöt.

7.4 Yleishälytysilmoitus (SSM)

Yleishälytyksen kosketin (potentialivapaa avautuva kosketin) voidaan yhdistää kiinteistöautomaatioon. Sisäinen kosketin on suljettu seuraavissa tapauksissa:

- Pumppu ei saa virtaa.
- Häiriöitä ei ole.
- Säätömoduuli on pois päältä.



VAARA

Hengenvaara sähköiskun vuoksi!

Jännitesirron aiheuttama hengenvaara, jos verkko- ja SSM-johdin vietään yhdessä 5-napaiseen kaapeliin.

- Älä liitä SSM-johdinta turvapienjännitteeseen.

Liitântäarvot

- Pienin sallittu: 12 V DC, 10 mA
- Suurin sallittu: 250 V AC, 1 A, AC 1
Liitettäessä SSM-johdin verkkopotentiaaliin:
- Vaihe SSM = vaihe L1

7.5 Liitântä



VAARA

Hengenvaara sähköiskun vuoksi!

Jännitteisten osien koskettamisesta aiheutuu välitön hengenvaara.

- Sähköasennuksen saa suorittaa vain pätevä sähköalan ammattihenkilö voimassa olevien määräysten mukaisesti!
- Virtalähde on kytkettävä pois päältä ja varmistettava uudelleenkäynnistystä vastaan ennen kaikkia toimenpiteitä.

1. Valmistele kaapelit kuvan (Fig. X) tietojen mukaan.
2. Irrota ruuvit pistokkeesta (Fig. XI).
3. Irrota pistoke.
4. Ruuvaa irti kaapeliläpiviennit (Fig. XII).
5. Avaa pistoke.

6. Vie liitäntäkumi kaapeliläpivientien läpi pienellä ruuvitaltalla (Fig. XIII).
7. Vie kaapelit kaapeliläpivientien läpi liitäntäholkkeihin.
8. Kiinnitä kaapelit paikoitustarkasti (Fig. XIV).
9. Sulje pistoke ja ruuvaa kaapeliläpiviennit kiinni (Fig. XV).
10. Aseta pistoke paikoilleen ja kiinnitä ruuveilla (Fig. XVI).
11. Kiinnitä virtalähde.

8 Käyttöönotto

8.1 Ilmaus

1. Täytä ja ilmaa järjestelmä asianmukaisesti.
- Pumppu ilmautuu itsenäisesti.

8.2 Huuhtelu

HUOMIO

Omaisusvahingot!

Jos pumpattavia aineita käytetään lisäaineiden kanssa, kemiallisten aineiden rikastuminen voi aiheuttaa omaisuusvahinkoja.

- Huuhtele järjestelmä ennen käyttöönottoa.
- Huuhtele pumppu ennen aineen täyttöä, lisäämistä tai vaihtoa.
- Irrota pumppu ennen paineenvaihtohuuhtelua.
- Älä suorita kemiallisia huuhteluja.

8.3 Käyttötavan valinta

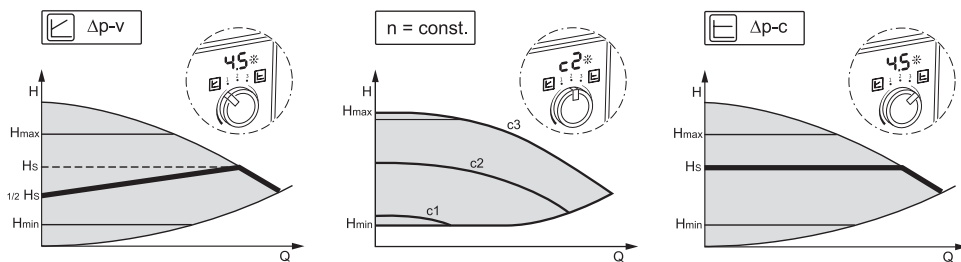


Fig. 4: Käyttötavan valinta

Säätötapa	Kuvaus
Paine-ero suhteellinen $\Delta p-v$	Säätö muuttaa pumpun pitämän paine-eron asetusarvon lineaarisesti alennetun paine-eron H ja H_{asetus} välillä. Säädetyt paine-ero H pienenee tai kasvaa virtaaman mukaan.
Vakiokierros-luku $n = \text{const.}$	Pumpun kierros-luku pidetään vakiokierros-lukuna.
Paine-ero vakio $\Delta p-c$	Säätö pitää pumpun tuottaman paine-eron sallitulla virtaama-alueella vakiona paine-eron säädetyssä asetusarvossa H_{asetus} maksimiominaiskäyrään saakka.

Säätötavan valinta lämmityskäytössä

Järjestelmän tyyppi	Järjestelmävaatimukset	Suosittelava säätötapa
Lämmitys-/ilmanvaihto-/ilmastointijärjestelmissä, joissa vastus luovutusosassa (huonetilan lämpöpatteri ja termostaattiventtiili) $\leq 25\%$ kokonaisvastuksesta	<ul style="list-style-type: none"> Kaksiputkijärjestelmä termostaatti-/vyöhykeventtiileillä varustettuna, pienellä venttiilin luvalla: <ul style="list-style-type: none"> HN > 4 m erittäin pitkät venttiilijohtimet voimakkaasti rajoittavat johdon sulkuventtiilit johdon paine-erosäädin suuret painehäviöt niissä järjestelmän osissa, joiden läpi kokonaistilavuusvirta kulkee (lämmityskattila, jäädytyskone, mahdollisesti lämmönvaihdin, jakelujohto ensimmäiseen haaraan saakka) Ensiöpiirit suurilla painehäviöillä 	$\Delta p-v$
Lämmitys-/ilmanvaihto-/ilmastointijärjestelmät	<ul style="list-style-type: none"> Vakiovirtaama Kuumaveden prioriteetti (c3) Manuaalinen pudotustoiminto nopeustason säädön avulla (c1) 	Vakiokierros-luku (c1, c2, c3)
Lämmitys-/ilmanvaihto-/ilmastointijärjestelmät, joissa vastus tulo-/jakopiirissä $\leq 25\%$ luovutusosan vastuksesta (huonetilan lämpöpatteri ja termostaattiventtiili)	<ul style="list-style-type: none"> Kaksiputkijärjestelmä termostaatti-/vyöhykeventtiileillä varustettuna, suurella venttiilin luvalla: <ul style="list-style-type: none"> HN ≤ 2 m Rakenteeltaan muutetut painovoimajärjestelmät Jälkiasennus suureen lämmönvaraajaan (esim. kaukolämpö) vähäiset painehäviöt niissä järjestelmän osissa, joiden läpi kokonaistilavuusvirta kulkee (lämmityskattila, jäädytyskone, mahdollisesti lämmönvaihdin, jakelujohto ensimmäiseen haaraan saakka) Ensiöpiirit pienillä painehäviöillä Lattialämmitykset termostaatti- ja vyöhykeventtiileillä Yksiputkijärjestelmät termostaatti- ja kuristusventtiileillä 	$\Delta p-c$

Säätötavan valinta käyttövesikäytössä

Järjestelmän tyyppi	Järjestelmävaatimukset	Suosittelava säätötapa
Käyttöveden kiertojärjestelmät	Käyttöveden kiertojärjestelmät, joissa termostaattisesti säätelevät linjasulkuventtiilit	$\Delta p-v$
Käyttöveden kiertojärjestelmät	Vakiovirtaama	Vakiokierros-luku (c1, c2, c3)

Järjestelmän tyyppi	Järjestelmävaatimukset	Suosittelava säätötapa
Käyttöveden kiertojärjestelmät	<p>Käyttöveden kiertojärjestelmät, joissa termostaattisesti säätelevät linjasulkuventtiilit.</p> <ul style="list-style-type: none"> Paine-ero pidetään jatkuvasti säädettyssä paine-eron asetusarvossa H. <p>Suosittellaan järjestelmiin, joissa on tasapainotusventtiili</p>	$\Delta p-c$

8.4 Käyttötavan ja pumpputehon säätäminen

Lämmityspumpun tehdasasetus

Pumput toimitetaan säätötavassa $\Delta p-v$. Asetusnostokorkeudeksi on esisäädetty $\frac{1}{2}$ maksimaalisesta asetusnostokorkeudesta (katso pumpputiedot tuoteluettelossa). Mukauta korkeutta käyttötavan ja pumpputehon mukaan.

Käyttövesipumpun tehdasasetus

Pumput toimitetaan säätötavassa $\Delta p-c$. Asetusnostokorkeudeksi on esisäädetty $\frac{1}{2}$ maksimaalisesta asetusnostokorkeudesta (katso pumpputiedot tuoteluettelossa). Mukauta korkeutta käyttötavan ja pumpputehon mukaan.

Suurita säädöt

Järjestelmä suunnitellaan niin, että on olemassa määrätty toimintapiste (hydraulinen täyskuormituspiste lasketulla lämmitystehon maksimitarpeella). Säädä käyttöönoton yhteydessä pumpputeho (nostokorkeus) toimintapisteen mukaisesti. Vaihtoehtoisesti valitse käyttötavaksi vakiokierrosluku:

- Säädä haluttu käyttötapa käyttöpainikkeella.
 - ▶ LED-näyttö näyttää käyttötavan (c1, c2, c3) tai säädetyn asetusarvon yksikössä m ($\Delta p-c$, $\Delta p-v$).
- Säädä asetusarvo kääntämällä käyttöpainiketta (vain $\Delta p-c$, $\Delta p-v$).



HUOMAUTUS

Asetusarvo näytetään LED-näytöllä 0,5 m:n välein (asetusnostokorkeudella < 10 m) tai 1 m:n välein (asetusnostokorkeudella > 10 m). Välien keskelle sijoittuvat arvot ovat mahdollisia, mutta niitä ei näytetä.

9 Huolto

9.1 Käytöstä poisto

Huolto-/korjaustöitä tai purkamista varten pumppu täytyy poistaa käytöstä.



VAARA

Hengenvaara sähköiskun vuoksi!

Sähkölaitteiden parissa tehtävissä töissä on hengenvaara sähköiskun vuoksi.

- Vain sähköalan ammattilaiset saavat suorittaa töitä sähkökomponenteille!
- Kytke pumppu kaikinapaisesti jännitteettömäksi ja varmista luvaton uudelleenkäynnistämistä vastaan!
- Kytke aina pumpun virtalähde pois päältä, tarvittaessa myös SSM!
 - Moduulille tehtävät työt saa aloittaa vasta 5 minuutin odotusajan kuluttua ihmiselle vaarallisen kosketusjännitteen takia!
- Tarkasta, että kaikki liitännät (myös potentiaalivapaat koskettimet) ovat jännitteettömiä!
- Myös jännitteettömäksi kytketyssä tilassa pumpussa voi virrata jännitettä. Käytettävä roottori indusoi kosketusvaarallista jännitettä, joka on moottorin koskettimissa. Sulkuventtiilit pumpun edestä ja takaa on suljettava!
- Jos säätömoduuli/Wilo-pistoke on vaurioitunut, pumppua ei saa ottaa käyttöön!
- Jos käyttöelementtejä poistetaan luvattomasti säätömoduulista, vaarana on sähköisku kosketettaessa laitteen sisäpuolella olevia sähköisiä rakenneosia!



VAROITUS

Palovammojen vaara pumppua/järjestelmää kosketettaessa

Koko pumppu saattaa tulla hyvin kuumaksi riippuen pumpun ja järjestelmän käyttötilasta (pumpattavan aineen lämpötila).

- Järjestelmän ja pumpun on annettava jäähtyä huonelämpötilaan!

9.2 Purkaminen/asennus

Ennen jokaista purkamis- ja asennuskertaa on varmistettava, että luvun "Käytöstä poisto" ohjeet on otettu huomioon!



VAROITUS

Palovammojen vaara pumppua/järjestelmää kosketettaessa

Koko pumppu saattaa tulla hyvin kuumaksi riippuen pumpun ja järjestelmän käyttötilasta (pumpattavan aineen lämpötila).

- Järjestelmän ja pumpun on annettava jäähtyä huonelämpötilaan!



VAROITUS

Kuumien pumpattavien aineiden aiheuttama palovammavaara!

Pumpattava aine on suuren paineen alainen ja voi tulla hyvin kuumaksi. Ota huomioon ennen pumpun asennusta tai irrottamista tai koteloruuvien avaamista seuraavat seikat:

- anna lämmityslaitteiston jäähtyä täysin;
- sulje sulkuventtiilit tai tyhjennä lämmitysjärjestelmä.
- Tyhjennä suljettu järjestelmän haara!
- Jos sulkuventtiileitä ei ole, järjestelmä on tyhjennettävä!
- Järjestelmässä mahdollisesti käytettävien lisäaineiden valmistajan ohjeita ja käyttöturvallisuustiedotteita on noudatettava!

Maakohtaisia tapaturmantorjumääriä sekä ylläpitäjän yrityksen sisäisiä työ-, käyttö- ja turvallisuusmääriä on noudatettava.



VAROITUS

Loukkaantumiswaara!

Loukkaantumiswaara moottorin/pumpun putoamisesta kiinnitysruuvien irrottamisen jälkeen!

- Varmista pumppu/moottori tarvittaessa soveltuvilla kuormakiinnitysvälineillä putoamista vastaan!
- Käytä sopivaa suojavarustusta (esim. käsineitä)!



VAARA

Hengenvaara magneettikentän vuoksi!

Pumpun sisäpuolella oleva kestopagneettiroottori voi osiin purettaessa olla hengenvaarallinen henkilöille, joilla on lääketieteellisiä implantaatteja (esim. sydämentahdistin).

- Roottoria ei saa koskaan poistaa.
 - Kun juoksupyörän, laakerikotelon ja roottorin muodostama kokonaisuus vedetään ulos moottorin rungosta, ovat henkilöt, jotka käyttävät lääketieteellisiä apuvälineitä, kuten sydämentahdistinta, insuliinipumppua, kuulolaitetta, implantaatteja tms., erityisessä vaarassa. Seurauksena voi olla kuolema, vakavia ruumiinvammoja ja aineellisia vahinkoja. Nämä henkilöt tarvitsevat joka tapauksessa työterveydellisen arvioinnin.
- Puristuksiin jäämisen vaara! Kun roottori vedetään moottorista, se voi voimakkaan magneettikentän vuoksi siirtyä yhtäkkiä takaisin alkuasentoonsa.
 - Kun roottori on moottorin ulkopuolella, roottori voi yhtäkkiä vetää luokseen magneettisia esineitä. Se voi johtaa ruumiinvammoihin ja omaisuusvahinkoihin.
- Elektroniset laitteet voivat saada toimintahäiriöitä tai vaurioitua roottorin voimakkaan magneettikentän vuoksi.

Kootussa tilassa roottorin magneettikentää johdetaan moottorin ferromagneettisessa piirissä. Sen ei ole todettu aiheuttavan terveydelle haitallista tai sitä vahingoittavaa magneettikentää koneen ulkopuolella.

9.2.1 Moottorin purkaminen/asennus

Ennen jokaista moottorin purkamis- ja asennuskertaa on varmistettava, että luvun ”Käytöstä poisto” ohjeet on otettu huomioon!

- Sulkuventtiilit pumpun edestä ja takaa on suljettava!
- Jos sulkuventtiileitä ei ole, järjestelmä on tyhjennettävä!

Moottorin purkaminen

1. Avaa moottorin kiinnitysruuvit ja poista moottori pumpun pesässä olevasta keskityksestä.

HUOMIO

Omaisuusvahingot!

Jos moottoripää irrotetaan pumpun pesästä huolto- tai korjaustöiden aikana:

- Vaihda moottoripään ja pumpun pesän välinen O-rengas!
- Asenna O-rengas kääntämättä ja siten, että se on juoksupyörään päin osoittavan laakerikilven reunan suuntaan!
- Varmista, että O-rengas on oikein paikallaan!
- Testaa mahdolliset vuodot suurimmalla sallitulla käyttöpaineella!

Moottorin asennus

Moottorin asennus tapahtuu päinvastaisessa järjestyksessä kuin purkaminen.

1. Aseta moottori pumpun pesän keskitykseen ja laita neljä moottorin kiinnitysruuvia kierreaukkoihin.
2. Kiristä moottorin kiinnitysruuvit ristikkäin. Huomioi kiristysmomentit! (Katso taulukko ”Moottorin kiinnitysruuvien kiristysmomentit” [► 350]).

Pumpun käyttöönotto: katso luku ”Käyttöönotto”.

Jos vain säätömoduuli on vietävä johonkin toiseen asentoon, moottoria ei tarvitse vetää kokonaan ulos pumpun pesästä. Moottoria voi kääntää sen ollessa pumpun pesässä haluttuun asentoon (otettava huomioon sallitut asennusasennot). Katso luku ”Moottoripään suoristus” [► 350].



HUOMAUTUS

Kierrä moottoripäätä aina ennen järjestelmän täyttämistä.

Suorita tiiviyskoe!

10 Vikojen korjaaminen

10.1 Henkilöstövaatimukset

Virheitä saavat korjata vain pätevät ammattilaiset. Sähköasennuksia saavat suorittaa vain pätevät sähköalan ammattilaiset.

10.2 Turvallisuus vikoja korjattaessa



VAARA

Hengenvaara sähköiskun vuoksi!

Kosketusjännitteen aiheuttama hengenvaara pumpun sammuttamisen jälkeen.

- Irrota virtalähde kaikinapaisesti ennen töiden aloittamista.
- Aloita työt vasta 5 minuutin kuluttua virtalähteen irrottamisesta.

10.3 Vikataulukko

Vika	Syy	Korjaus
Pumppu ei käy, kun virransyöttö on kytketty päälle.	Sulake on viallinen.	Tarkista sulake.
Pumppu ei käy, kun virransyöttö on kytketty päälle.	Ei jännitettä.	Tarkista jännite.
Pumppu pitää ääntä.	Kavitaatiota riittämättömän menosyöttöpaineen vuoksi.	Paineen säilyttäminen / järjestelmäpaineen kohottaminen. Huomioi sallittu painealue.
Pumppu pitää ääntä.	Kavitaatiota riittämättömän menosyöttöpaineen vuoksi.	Tarkista nostokorkeus ja mukauta sitä tarvittaessa.
Lämminvesi ei lämpene lyhyessä ajassa.	Asetusarvo on säädetty liian alhaiseksi.	Korota asetuservoa.
Lämminvesi ei lämpene lyhyessä ajassa.	Asetusarvo on säädetty liian alhaiseksi.	Käyttötavan Δp -c säätäminen.

10.4 Hälytykset

- Näytetään ilmoitus.
- Häiriöilmoitus-LED palaa.
- SSM-kosketin avautuu.
- Pumppu kytkeytyy pois päältä ja yrittää käynnistyä uudelleen säännöllisin väliajoin. E10-tilassa pumppu kytkeytyy pois päältä 10 minuutin kuluttua.

Nro	Häiriö	Syy	Tarvittavat toimenpiteet
E04	Alijännite	Virtalähde verkon puolella liian alhainen.	Tarkista verkkojännite.
E05	Ylijännite	Virtalähde verkon puolella liian korkea.	Tarkista verkkojännite.
E09 ³⁾	Turbiinikäyttö	Pumppu käy takaperin.	Tarkista virtaama ja kiinnitä takaiskuventtiili tarvittaessa takaisin.
E10	Tukkeutuminen	Roottori on tukkeutunut.	Ota yhteys asiakaspalveluun.
E21 ²⁾ *	Ylikuormitus	Moottori on raskasliikkeinen.	Ota yhteys asiakaspalveluun.

Nro	Häiriö	Syy	Tarvittavat toimenpiteet
E23	Oikosulku	Moottorin sähkövirta liian korkea.	Ota yhteys asiakaspalveluun.
E25	Koskettimet/käämitys	Käämitys viallinen.	Ota yhteys asiakaspalveluun.
E30	Moduulin ylikuumentuminen	Moduulin sisäosa liian lämmin.	Tarkista käyttöolosuhteet.
E31	Teho-osan yllilämpötila	Ympäristölämpötila liian korkea.	Tarkista käyttöolosuhteet.
E36	Elektroniikkaviat	Elektroniikka viallinen.	Ota yhteys asiakaspalveluun.

Jos häiriötä ei voi poistaa, ota yhteyttä korjaajaan tai asiakaspalveluun.

¹⁾ vain pumput, joissa P1 ≥ 200 W

²⁾ LED-näytön lisäksi hälytys-LED näyttää jatkuvaa punaista valoa.

*Katso myös varoitus E21

10.5 Varoitukset

- Näytetään ilmoitus.
- Häiriöilmoitus-LED ei pala.
- SSM-kosketin ei avaudu.
- Pumppu käy rajoitetulla teholla edelleen.

Nro	Häiriö	Syy	Tarvittavat toimenpiteet
E07	Generaattorikäyttö	Pumppuhydrauliikka on virtauksen alainen.	Tarkista järjestelmä.
E11	Kuivakäynti	Ilmaa pumppussa.	Tarkista aineen paine ja määrä.
E21 ¹⁾	Ylikuormitus	Moottori on raskasliikkeinen. Pumpua käytetään teknisten määrittelyjen ulkopuolella (esim. korkea moduulin lämpötila). Kierrosluku on alhaisempi kuin normaalikäytössä.	Tarkista ympäristöolosuhteet.

¹⁾ Katso myös häiriöilmoitus E21

11 Varaosat

Alkuperäisvaraosat tulee hankkia ainoastaan paikallisten ammattiliikkeiden ja/tai Wilo-asiakaspalvelun kautta. Jotta epäselvyyksiltä ja virhetilauksilta vältytään, on jokaisen tilauksen yhteydessä ilmoitettava tyypikilven kaikki tiedot.

12 Hävittäminen

12.1 Tietoja käytettyjen sähkö- ja elektroniikkalaitteiden keräyksestä

Tämän tuotteen asianmukaisen hävittämisen ja kierrätyksen avulla voidaan välttää vahinkoja ympäristölle ja terveydelle.



HUOMAUTUS

Hävittäminen talousjätteen mukana on kielletty!

Euroopan unionin alueella tuotteessa, pakkauksessa tai niiden mukana toimitetuissa papereissa voi olla tämä symboli. Se tarkoittaa, että kyseisiä sähkö- ja elektroniikkatuotteita ei saa hävittää talousjätteen mukana.

Huomioi seuraavat käytettyjen tuotteiden asianmukaiseen käsittelyyn, kierrätykseen ja hävittämiseen liittyvät seikat:

- Vie tämä tuote vain sille tarkoitettuun, sertifioituun keräyspisteeseen.
- Noudata paikallisia määräyksiä!

Tietoa asianmukaisesta hävittämisestä saat kunnallisilta viranomaisilta, jätehuoltolaitokselta tai kauppiaalta, jolta olet ostanut tämän tuotteen. Lisätietoja kierrätyksestä on osoitteessa www.wilo-recycling.com.

Oikeus teknisiin muutoksiin pidätetään!

Indholdsfortegnelse

1	Generelt	364	8.3	Valg af driftstype	383
1.1	Om denne vejledning	364	8.4	Indstilling af driftstype og pumpeydelse	385
1.2	Ophavsret	364			
1.3	Der tages forbehold for ændringer	364	9	Vedligeholdelse	385
1.4	Garanti- og ansvarsfraskrivelse	364	9.1	Driftsstandsning	385
2	Sikkerhed	364	9.2	Afmontering/Installation	386
2.1	Mærkning af sikkerhedsforskrifter	365	10	Afhjælpning af fejl	388
2.2	Personalekvalifikationer	366	10.1	Krav til personale	388
2.3	Elarbejde	366	10.2	Sikkerhed under fejlafhjælpning	388
2.4	Brugerens ansvar	367	10.3	Fejltabel	388
3	Transport og opbevaring	368	10.4	Fejlmeldinger	388
3.1	Transportinspektion	368	10.5	Advarsler	389
3.2	Transport og opbevaringsbetingelser	368	11	Reserve dele	390
4	Anvendelsesformål og fejlanvendelse	368	12	Bortskaffelse	390
4.1	Anvendelsesformål	368	12.1	Information om indsamling af udtjente el- og elektronikprodukter	390
4.2	Fejlanvendelse	370			
4.3	Sikkerhedsforskrifter	370			
5	Beskrivelse af pumpen	371			
5.1	Tilladte installationspositioner	372			
5.2	Typekode	372			
5.3	Tekniske data	372			
5.4	Min.-indsugningstryk	373			
5.5	Leveringsomfang	374			
5.6	Tilbehør	374			
5.7	Funktionsudvidelse	374			
6	Installation	375			
6.1	Personalekvalifikationer	375			
6.2	Brugerens ansvar	375			
6.3	Sikkerhed	375			
6.4	Forberedelse af installation	376			
6.5	Montering	377			
7	Elektrisk tilslutning	380			
7.1	Krav	380			
7.2	Tilslutningsmuligheder	381			
7.3	Dobbeltpumper	381			
7.4	Kombinationsfejlsignal (SSM)	382			
7.5	Tilslutning	382			
8	Ibrugtagning	383			
8.1	Udluftning	383			
8.2	Skylning	383			

1 Generelt

1.1 Om denne vejledning

Denne vejledning er en del af produktet. Tilsigtet anvendelse og korrekt håndtering forudsætter, at vejledningen overholdes:

- Læs vejledningen omhyggeligt, inden der udføres aktiviteter.
- Opbevar altid vejledningen tilgængeligt.
- Overhold alle anvisninger vedrørende produktet.
- Overhold alle mærkninger på produktet.

Den originale driftsvejledning er på tysk. Alle andre sprog i denne vejledning er oversættelser af den originale monterings- og driftsvejledning.

1.2 Ophavsret

WILO SE © 2023

Distribution og reproduktion af dette dokument, udnyttelse og kommunikation af dets indhold er forbudt, medmindre det udtrykkeligt er godkendt. Overtrædelser vil resultere i erstatningsansvar. Alle rettigheder forbeholdes.

1.3 Der tages forbehold for ændringer

Wilo forbeholder sig retten til at ændre de nævnte data uden forudgående varsel og hæfter ikke for tekniske unøjagtigheder og/eller udeladelser. De anvendte billeder kan afvige fra originalen og vises kun som eksempler på produkterne.

1.4 Garanti- og ansvarsfraskrivelse

Wilo yder ingen garanti og hæfter ikke i især følgende tilfælde:

- Utilstrækkelig dimensionering som følge af mangelfulde eller forkerte oplysninger fra bruger/ejer eller ordregiver
- Manglende overholdelse af denne vejledning
- Ukorrekt anvendelse
- Ukorrekt opbevaring eller transport
- Forkert installation eller afmontering
- Mangelfuld vedligeholdelse
- Uautoriseret reparation
- Kemiske, elektriske eller elektrokemiske påvirkninger
- Slid

2 Sikkerhed

Dette kapitel indeholder grundlæggende anvisninger, som skal overholdes i hele produktets livscyklus. Manglende overholdelse kan medføre følgende farlige situationer:

- Fare for personer som følge af elektriske, mekaniske og bakteriologiske påvirkninger samt elektromagnetiske felter
- Fare for miljøet som følge af udslip af farlige stoffer
- Materielle skader

- Svigt i vigtige produktfunktioner
 - Fejl i foreskrevne vedligeholdelses- og reparationsprocesser
- Ved manglende overholdelse af anvisningerne bortfalder ethvert erstatningskrav.

Overhold desuden anvisningerne og sikkerhedsforskrifterne i de øvrige kapitler!

2.1 Mærkning af sikkerhedsforskrifter

I denne monterings- og driftsvejledning anvendes sikkerhedsforskrifter for materielle skader og personskader, og disse vises på forskellige måder:

- Sikkerhedsforskrifter vedrørende personskader begynder med et signalord og har et tilhørende **foranstillet symbol**.
- Sikkerhedsforskrifter vedrørende materielle skader begynder med et signalord og vises **uden** symbol.

Signalord

- **Fare!**
Manglende overholdelse medfører dødsfald eller alvorlige kvæstelser!
- **Advarsel!**
Manglende overholdelse kan medføre (meget alvorlige) kvæstelser!
- **Forsigtig!**
Manglende overholdelse kan medføre materielle skader med risiko for totalskade.
- **Bemærk!**
Nyttig oplysning vedrørende håndtering af produktet

Symboler

I denne vejledning anvendes følgende symboler:



Generelt faresymbol



Fare for elektrisk spænding



Advarsel om varme overflader



Advarsel om magnetiske felter



Bemærkninger

2.2 Personalekvalifikationer

Personalet skal:

- være instrueret i de lokalt gældende arbejdsmiljøforskrifter.
- have læst og forstået monterings- og driftsvejledningen.

Personalet skal have følgende kvalifikationer:

- Elektrisk arbejde: Elarbejdet skal udføres af en elinstallatør.
- Monterings-/afmonteringsarbejder: Fagmanden skal være uddannet i at håndtere det nødvendige værktøj og de nødvendige fastgørelsesmaterialer.
- Betjeningen skal udføres af personer, som har modtaget instruktion i hele anlæggets funktion.

Definition af "Elinstallatør"

En elinstallatør er en person med egnet faglig uddannelse, viden og erfaring, som er i stand til at se **og** undgå farerne i forbindelse med elektricitet.

2.3 Elarbejde

- Elarbejde skal udføres af en elektriker.
- Nationalt gældende retningslinjer, standarder og forskrifter samt det lokale energiforsyningsselskabs bestemmelser vedrørende tilslutning til det lokale strømnet skal overholdes.
- Afbryd produktet fra strømnettet, og sørg for at sikre det mod genindkobling, før enhver form for elarbejde påbegyndes.
- Tilslutningen sikres med et fejlstrømsrelæ (RCD).

- Produktet skal have jordforbindelse.
- Defekte kabler skal omgående udskiftes af en elektriker.
- Åbn aldrig reguleringsmodulet, og fjern aldrig betjeningslementer.

2.4 Brugerens ansvar

Ejeren skal:

- stille monterings- og driftsvejledningen til rådighed på personalets eget sprog.
- sørge for, at alt arbejde udføres af kvalificeret fagpersonale.
- sikre, at personalet har den fornødne uddannelse til det foreskrevne arbejde.
- undervise personalet i anlæggets funktioner.
- stille de nødvendige personlige værnemidler til rådighed og sikre, at personalet bruger værnemidlerne.
- sørge for at eliminere farer som følge af elektrisk strøm.
- Forsyne farlige komponenter (ekstremt kolde, ekstremt varme, roterende osv.) med en berøringsbeskyttelse på opstillingsstedet.
- få defekte pakninger og tilslutningskabler udskiftet.
- altid holde let antændelige materialer på afstand af produktet.

Anvisninger, der er placeret på produktet, skal overholdes og altid holdes i læsbar stand:

- Advarsler og farehenvísninger
- Typeskilt
- Pil for rotationsretningen/flowretningssymbol
- Påskrift på tilslutninger

Denne enhed kan anvendes af børn fra 8 år og op samt af personer med nedsatte fysiske, sensoriske eller mentale evner eller med mangel på erfaring og viden, hvis de er under opsyn eller har fået undervisning i sikker brug af udstyret, og forstår de farer, der er forbundet

med det. Børn må ikke lege med enheden. Rengøring og brugervedligeholdelse må ikke udføres af børn uden opsyn.

3 Transport og opbevaring

Under transport og midlertidig opbevaring skal pumpen inkl. emballage beskyttes mod fugt, frost og mekaniske skader.



ADVARSEL

Risiko for tilskadekomst som følge af opblødt emballage!

Opblødt emballage mister sin fasthed, hvilket kan medføre personskader, hvis produktet falder ud.



ADVARSEL

Risiko for tilskadekomst som følge af revnede plastbånd!

Revnede plastbånd på emballagen ophæver transportbeskyttelsen. Der er risiko for personskader, hvis produktet falder ud.

3.1 Transportinspektion

Kontrollér straks, om leverancen er ubeskadiget og komplet. Reklamér altid straks.

3.2 Transport og opbevaringsbetingelser

- Bær kun pumpen i motoren eller pumpehuset.
- Skal opbevares i originalemballagen.
- Pumpen skal opbevares med vandret aksel og på et plant underlag. Vær opmærksom på emballagesymbo-



let (foroven).

- Anvend ved behov løftegrej med tilstrækkelig bæreevne (Fig. I).
- Skal beskyttes mod fugt og mekaniske belastninger.
- Tilladt temperaturområde: $-20\text{ °C} \dots +70\text{ °C}$
- Relativ luftfugtighed: maks. 95 %
- Tør pumpen omhyggeligt efter anvendelse (f.eks. funktionstest), og opbevar den maks. 6 måneder.

Drikkevandscirkulationspumper:

- Når produktet er taget ud af emballagen, er det vigtigt at undgå tilsmudsning eller kontaminering.

4 Anvendelsesformål og fejlanvendelse

4.1 Anvendelsesformål

En del af anvendelsesformålet er også, at denne vejledning samt alle oplysninger og mærkninger på pumpen overholdes.

Enhver anvendelse, der går ud over dette, gælder som fejlanvendelse og medfører bortfald af enhver form for erstatningsansvar.

Pumperne opfylder ikke kravene i ATEX-direktivet og er ikke egnede til pumpning af eksplosive eller let antændelige pumpemedier!

Yonos MAXO /-D (varmeanvendelse)

Anvendelse

Cirkulation af medier på følgende anvendelsesområder:

- Varmtvands-varmeanlæg
- Køle- og koldtvandskredsløb
- lukkede industrielle cirkulationssystemer
- Solaranlæg

Tilladte pumpemedier

- Opvarmingsvand iht. VDI 2035 del 1 og del 2
- Demineraliseret vand iht. VDI 2035-2, kapitlet "Vandkvalitet"
- Vand-glykol-blandinger, maks. blandingsforhold 1:1.
I forbindelse med tilsætning af glykol skal pumpens pumpedata korrigeres svarende til den højere viskositet, afhængigt af det procentvise blandingsforhold.



BEMÆRK

Andre pumpemedier må kun anvendes efter godkendelse fra WILO SE!

Tilladte temperaturer

- -20 °C ... +110 °C



ADVARSEL

Sundhedsfare som følge af materialer, der ikke er godkendt til drikkevand!

På grund af de anvendte materialer må pumperne i serien Wilo-Yonos MAXO ikke anvendes inden for drikkevands- eller fødevarerområdet.

Yonos MAXO-Z (drikkevandsanvendelse)

Anvendelse

Cirkulationspumperne i serien Yonos MAXO-Z må udelukkende anvendes til pumpning af væsker i cirkulationssystemer for drikkevand.

Tilladte pumpemedier

- Drikkevand i henhold til EF-drikkevandsdirektivet.
- Rene, ikke aggressive tyndtflydende medier iht. nationale drikkevandsforordninger.

FORSIGTIG

Materielle skader på grund af kemiske desinfektionsmidler!

Kemiske desinfektionsmidler kan medføre materialeskader.

- Overhold forskrifterne i DVGW-W 551-3! **Eller:**
- Afmonter pumpen, i den tid den kemiske desinfektion varer!

Tilladte temperaturer

- 0 °C ... +80 °C

4.2 Fejlanvendelse

Det leverede produkts driftssikkerhed er kun garanteret ved tilsigtet anvendelse. Enhver anvendelse, der går ud over dette, gælder som fejlanvendelse og medfører bortfald af enhver form for erstatningsansvar.

De grænseværdier, som fremgår af kataloget/databladet, må aldrig under- eller overskrides.

Forkert brug af pumpen kan medføre farlige situationer og skader:

- Anvend aldrig andre pumpemedier.
- Hold altid let antændelige materialer/medier på afstand af produktet.
- Lad aldrig uvedkommende personer udføre arbejdet.
- Brug aldrig pumpen ud over de angivne anvendelsesbegrænsninger.
- Udfør aldrig ombygninger på egen hånd.
- Må aldrig anvendes med fasestyring.
- Anvend udelukkende autoriseret tilbehør og originale reservedele fra Wilo.

4.3 Sikkerhedsforskrifter

Elektrisk strøm



FARE

Elektrisk stød!

Pumpen er eldrevet. Ved elektrisk stød opstår der livsfare!

- Lad kun uddannede elektrikere udføre arbejde på elektriske komponenter.
- Inden der udføres arbejde af nogen art, skal spændingsforsyningen afbrydes (evt. også til SSM) og sikres mod genindkobling. På grund af endnu foreliggende personfarlig berøringsspænding må arbejde på reguleringsmodulet først påbegyndes efter 5 minutter.
- Åbn aldrig reguleringsmodulet, og fjern aldrig betjeningselementer.
- Anvend kun pumpen med intakte komponenter og tilslutningsledninger.

Magnetfelt



FARE

Livsfare på grund af magnetfelt!

Permanentmagnetrotoren inde i pumpen kan ved afmontering være livsfarlig for personer med medicinske implantater (f.eks. pacemakere).

- Tag aldrig rotoren ud.

Varme komponenter



ADVARSEL

Fare for at brænde sig som følge af meget varme overflader!

Pumpehus og vådløbermotor kan blive varme og ved berøring medføre forbrændinger.

- Berør under drift kun reguleringsmodulet.
- Lad pumpen køle af, inden der udføres arbejder på den.

5 Beskrivelse af pumpen

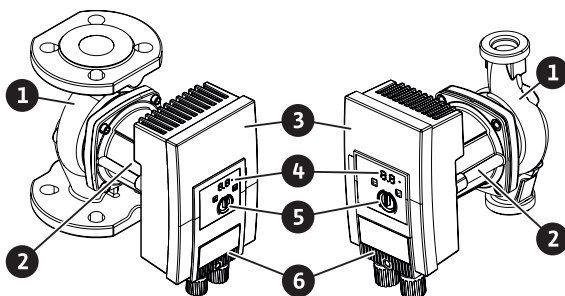


Fig. 1: Oversigt over pumpen

Pos.	Betegnelse
1	Pumpehus
2	Motor
3	Reguleringsmodul
4	LED-visning og fejlsignal-LED
5	Betjeningsknop
6	Stik

Tab. 1: Beskrivelse af pumpen

De højeffektive pumper Wilo-Yonos MAXO, Wilo-Yonos MAXO-D og Wilo-Yonos MAXO-Z i versionen med flange- eller rørgevindtilslutning er vådløberpumper med permanentmagnetrotor og integreret differens-trykregulering.

På motorhuset befinder der sig et reguleringsmodul (Fig. 1, pos. 3), som regulerer pumpen og stiller en SSM-grænseflade til rådighed. Alt efter valgt anvendelse eller reguleringsfunktion reguleres der ud fra hastighed eller differenstryk. Ved alle differensstrykreguleringsfunktioner tilpasser pumpen sig hele tiden anlæggets skiftende ydelsesbehov.

Effektbegrænsning

Pumpen er udstyret med en effektbegrænsende funktion, som beskytter mod overbelastning. Dette kan afhængigt af driften påvirke pumpeydelsen.

5.1 Tilladte installationspositioner

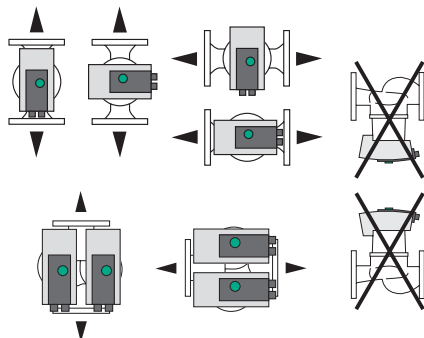


Fig. 2: Tilladte installationspositioner

5.2 Typekode

Eksempel: Yonos MAXO-D 32/0,5-11

Yonos MAXO	Pumpebetegnelse
-D	Enkeltpumpe (uden identifikationsbogstav) Dobbeltpumpe
-Z	Enkeltpumpe til brugsvandcirkulationssystemer
32	Flangeforbindelse DN 32
0,5-11	0,5: Min. løftehøjde i m 11: Maks. løftehøjde i m ved $Q = 0 \text{ m}^3/\text{h}$

5.3 Tekniske data

Tekniske data, Yonos MAXO /-D

Angivelse	Værdi
Tilladt medietemperatur	-20 °C ... +110 °C
Tilladt omgivende temperatur	-20 °C ... +40 °C
Maks. relativ luftfugtighed	≤ 95 %
Netspænding	1~ 230 V +/- 10 % 50/60 Hz

Angivelse	Værdi
Fejlstrøm ΔI	$\leq 3,5$ mA
Elektromagnetisk kompatibilitet	Afgivet interferens iht.: EN 61800-3:2004+A1:2012 / bolig (C1) Interferensimmunitet iht.: EN 61800-3:2004+A1:2012 / industrielt miljø (C2)
Emissions-lydtryksniveau	< 52 dB(A)
Energieffektivitetsindeks (EEL)	Se typeskilt
Temperaturklasse	TF110 (se IEC 60335-2-51)
Tilsmudsningsgrad	2 (IEC 60664-1)
Maks. tilladt driftstryk	PN 6/10

Yderligere oplysninger, se typeskilt og katalog.

Tekniske data, Yonos MAXO-Z

Angivelse	Værdi
Tilladt medietemperatur	0 °C ... +80 °C (kortvarigt (2h): +110 °C)
Tilladt omgivende temperatur	0 °C ... +40 °C
Maks. relativ luftfugtighed	≤ 95 %
Netspænding	1~ 230 V +/- 10 % 50/60 Hz
Fejlstrøm ΔI	$\leq 3,5$ mA
Elektromagnetisk kompatibilitet	Afgivet interferens iht.: EN 61800-3:2004+A1:2012 / bolig (C1) Interferensimmunitet iht.: EN 61800-3:2004+A1:2012 / industrielt miljø (C2)
Emissions-lydtryksniveau	< 52 dB(A)
Energieffektivitetsindeks (EEL)	Se typeskilt
Temperaturklasse	TF80 (se IEC 60335-2-51)
Tilsmudsningsgrad	2 (IEC 60664-1)
Maks. tilladt driftstryk	PN 6/10

Yderligere oplysninger, se typeskilt og katalog.

5.4 Min.-indsugningstryk

Nominel diameter	Medietemperatur		
	-20 °C til +50 °C 0 °C til +50 °C ¹⁾	op til +95 °C	op til +110 °C
G 1½	0,3 bar	1,0 bar	1,6 bar

Nominel diameter	Medietemperatur		
	-20 °C til +50 °C 0 °C til +50 °C ¹⁾	op til +95 °C	op til +110 °C
G 2	0,3 bar	1,0 bar	1,6 bar
DN 32	0,3 bar	1,0 bar	1,6 bar
DN 40	0,5 bar	1,2 bar	1,8 bar
DN 50	0,5 bar	1,2 bar	1,8 bar
DN 65	0,7 bar	1,5 bar	2,3 bar
DN 80	0,7 bar	1,5 bar	2,3 bar
DN 100	0,7 bar	1,5 bar	2,3 bar

Tab. 2: Min.-indsugningstryk

¹⁾ Yonos MAXO-Z



BEMÆRK

Gyldig op til 300 m over havets overflade. For større højder +0,01 bar/100 m.

Ved højere medietemperaturer, pumpemedier med lavere tæthed, højere strømningsmodstande eller lavere lufttryk skal værdierne tilpasses.

Den maksimale installationshøjde er 2000 meter over NN.

5.5 Leveringsomfang

- Pumpe
- 8x skive M12 (kun flangepumpe)
- 8x skive M16 (kun flangepumpe)
- 2x flad tætning (kun rørgevindpumpe)
- Monterings- og driftsvejledning

5.6 Tilbehør

- Wilo-Connect-modul Yonos MAXO
- Wilo-Control til visning af differenstrykket
- Isoleringskappe (kun til enkeltpumper)

Se kataloget for en detaljeret liste.

5.7 Funktionsudvidelse

Wilo-Connect-modulet Yonos MAXO som eftermonterbart indstiksmodul (tilbehør) udvider pumpefunktionerne med:

- Kombinationsdriftssignal SBM som potentialefri lukkekontakt
- Styreindgang "Prioritet OFF" ("Ext. Off") til potentialefri åbnekontakt
- Hoved-/reservedrift med driftstidsafhængig omstilling til dobbeltpumpefunktion

Tekniske detaljer, se driftsvejledningen til Wilo-Connect-modul Yonos MAXO.

6 Installation

6.1 Personalekvalifikationer

- Monterings-/afmonteringsarbejder: Fagmanden skal være uddannet i at håndtere det nødvendige værktøj og de nødvendige fastgørelsesmaterialer.

6.2 Brugerens ansvar

- Overhold de nationale og regionale forskrifter!
- Overhold brancheorganisationernes lokalt gældende sikkerhedsforskrifter og forskrifter vedrørende forebyggelse af ulykker.
- Stil personlige værnemidler til rådighed, og sørg for, at personalet bruger værnemidlerne.
- Overhold alle forskrifter vedrørende arbejde med tung last.

6.3 Sikkerhed



ADVARSEL

Fare for at brænde sig som følge af meget varme overflader!

Pumpehus og vådløbermotor kan blive varme og ved berøring medføre forbrændinger.

- Berør under drift kun reguleringsmodulet.
- Lad pumpen køle af, inden der udføres arbejder på den.



ADVARSEL

Skoldningsfare som følge af meget varme pumpemedier!

Varme pumpemedier kan medføre skoldning.

Inden installation eller afmontering af pumpen eller løsning af kabinetskruerne skal du gøre følgende:

- Lad varmesystemet køle fuldstændigt af.
- Luk spærrearmaturer, eller tøm varmesystemet.



FARE

Livsfare på grund af dele, der kan falde ned!

Egenvægten for selve pumpen og pumpens dele kan være meget høj. Pga. nedstyrtende dele er der fare for at få snit, blive klemt, få kvæstelser eller slag, som kan være livsfarlige.

- Brug altid egnede værnemidler (f.eks. hjelm, handsker).
- Anvend altid egnet løftegrej, og foretag sikring af dele, som kan falde ned.
- Det er forbudt at opholde sig under hængende last.
- Sørg for, at pumpen står sikkert og stabilt under opbevaring og transport samt inden alle former for installations- og monteringsarbejde.

6.4 Forberedelse af installation

1. Fastgør rørledningerne til gulvet, loftet eller væggen med egnede anordninger, så pumpen ikke bærer rørledningernes vægt.
2. Når den installeres i fremløbet i åbne anlæg, skal sikkerhedsfremløbet bøje af foran pumpen (EN 12828).
3. Montér pumpen på et sted med god adgang, så en senere kontrol eller en udskiftning er let at foretage.
4. Afslut alt svejse- og loddearbejde.
5. Skyl anlægget.
6. Sørg for spærrearmaturer foran og bagved pumpen.
7. Overhold ind- og udløbsstrækninger før og efter pumpen.
8. Sørg for, at pumpen kan monteres uden mekaniske spændinger.
9. Sørg for 10 cm afstand hele vejen rundt om reguleringsmodulet, så det ikke bliver overophedet.
10. Overhold de tilladte installationspositioner.

Installation i en bygning

Installér pumpen i et tørt, godt ventileret og – i henhold til beskyttelsesklassen (se pumpe typeskilt) – støvfrit rum.

FORSIGTIG

Over-/underskridelse af den tilladte omgivende temperatur!

Ved overtemperaturer slukker reguleringsmodulet!

- Sørg for tilstrækkelig ventilation/opvarmning!
- Dæk aldrig reguleringsmodul og pumpe til med genstande!
- Overhold de tilladte omgivende temperaturer (se tabellen "Tekniske data").

Installation uden for en bygning (udendørs installation)

- Overhold de tilladte omgivende betingelser og kapslingsklassen.
- Installér pumpen i en afdækning til vejrbeskyttelse. Overhold de tilladte omgivende temperaturer (se tabellen "Tekniske data").
- Beskyt pumpen mod vejrliget som f.eks. direkte sol, regn og sne.
- Beskyt pumpen således, at kondensatudløbsnoterne ikke bliver tilsmudsede.
- Dannelse af kondensvand skal forhindres gennem egnede foranstaltninger.

6.5 Montering

- Udfør en spændingsfri installation med vandret pumpeakse!
- Kontrollér, at det er muligt at installere pumpen med den korrekte gennemstrømningsretning: Vær opmærksom på flowretningssymbolet på pumpehuset! (Fig. II)
- Pumpen må kun installeres i den tilladte installationsposition! (Se kapitlet "Tilladte installationspositioner")

6.5.1 Montering af rørgevindpumpe



ADVARSEL

Fare for at brænde sig som følge af meget varme overflader!

Rørledningen kan blive varm og ved berøring medføre forbrændinger.

- Lad varmesystemet køle af, inden enhver form for arbejde på det.
- Bær beskyttelseshandsker.

Installationstrin

1. Installér passende rørgevind.
2. Luk spærrearmaturer foran og bag pumpen (Fig. III).
3. Sæt pumpen i sammen med de medfølgende flade tætninger.
4. Skru pumpen fast med omløbermøtrikkerne. Hold udelukkende kontra på nøglefladerne på pumpehuset (Fig. IV).
5. Åbn spærrearmaturer foran og bag pumpen (Fig. V).
6. Kontrollér tætheden.

6.5.2 Montering af flangepumpe



ADVARSEL

Fare for at brænde sig som følge af meget varme overflader!

Rørledningen kan blive varm og ved berøring medføre forbrændinger.

- Lad varmesystemet køle af, inden enhver form for arbejde på det.
- Bær beskyttelseshandsker.



ADVARSEL

Risiko for tilskadekomst og skoldning ved ukorrekt installation!

Ved ukorrekt installation kan flangeforbindelsen beskadiges og blive utæt. Skoldningsfare på grund af udløbende varmt pumpemedie!

- Forbind aldrig to kombiflanger med hinanden!
- Pumper med kombiflanger er ikke tilladt til driftstryk PN 16!
- Anvendelsen af sikringselementer (f.eks. fjederringe) kan medføre utætheder i flangeforbindelsen. Disse er derfor ikke tilladt. Placer de medfølgende skiver (leveringsomfang) mellem skrue-/møtrikhovedet og kombiflangeren!

- De tilladte tilspændingsmomenter iht. følgende tabel må heller ikke overskrides, hvis der anvendes skruer med større styrke (≥ 4.6), da der kan opstå afskalning i kanten af langhullerne. Derved mister skruerne deres forspænding, og flangeforbindelsen kan blive utæt. Skoldningsfare!
- Anvend tilstrækkeligt lange skruer. Skruens gevind skal mindst rage én skruegang ud af møtrikken.
- Udfør en tæthedskontrol ved det størst mulige tilladte driftstryk!

Skruer og tilspændingsmomenter

Flangepumpe PN 6

	DN 32	DN 40	DN 50
Skruediameter	M 12	M 12	M 12
Trækstyrke	$\geq 4,6$	$\geq 4,6$	$\geq 4,6$
Tilspændingsmoment	40 Nm	40 Nm	40 Nm
Skruelængde	≥ 55 mm	≥ 55 mm	≥ 60 mm

	DN 65	DN 80	DN 100
Skruediameter	M 12	M16	M16
Trækstyrke	$\geq 4,6$	$\geq 4,6$	$\geq 4,6$
Tilspændingsmoment	40 Nm	95 Nm	95 Nm
Skruelængde	≥ 60 mm	≥ 70 mm	≥ 70 mm

Flangepumpe PN 10

	DN 32	DN 40	DN 50
Skruediameter	M 16	M 16	M 16
Trækstyrke	$\geq 4,6$	$\geq 4,6$	$\geq 4,6$
Tilspændingsmoment	95 Nm	95 Nm	95 Nm
Skruelængde	≥ 60 mm	≥ 60 mm	≥ 65 mm

	DN 65	DN 80	DN 100
Skruediameter	M 16	M 16	M 16
Trækstyrke	$\geq 4,6$	$\geq 4,6$	$\geq 4,6$
Tilspændingsmoment	95 Nm	95 Nm	95 Nm
Skruelængde	≥ 65 mm	≥ 70 mm	≥ 70 mm

Installationstrin

1. Luk spærrearmaturer foran og bag pumpen (Fig. III).
2. Sæt pumpen i rørledningen sammen med to egnede, flade tætninger på en sådan måde, at flangen på pumpeind- og udgangen kan skrues sammen med hinanden (Fig. VI).
Vær opmærksom på flowretningen! Flowretningssymbolet på pumpehuset skal pege i flowretningen.
3. Skru flangerne sammen med egnede skruer og de medfølgende skiver i to trin på kryds (Fig. VII). Overhold de anførte tilspændingsmomenter!

4. Åbn spærrearmaturer foran og bag pumpen (Fig. V).
5. Kontrollér tæthed.

6.5.3 Justering af motorhoved

Alt efter installationsposition skal motorhovedet justeres (Fig. VIII).

1. Kontrollér tilladte installationspositioner (se kapitlet "Tilladte installationspositioner").
2. Løsn motorhovedet, og drej det forsigtigt.
 - ⇒ Tag ikke motorhovedet ud af pumpehuset.
3. Spænd derefter motorfastgørelsesskruerne på kryds. Overhold tilspændingsmomenterne!

FORSIGTIG

Utæthed!

Skader på pakningen medfører utæthed.

- Fjern ikke pakningen.
- Udskift beskadigede pakninger.

Skrue	Tilspændingsmoment i Nm
M6x18	10
M6x22	10
M10x30	18–20

Tab. 3: Tilspændingsmomenter for motorfastgørelsesskruer

6.5.4 Isolering

Isolering af pumpen i varmeanlæg og brugsvandcirkulationsanvendelser



ADVARSEL

Fare for at brænde sig som følge af meget varme overflader!

Hele pumpen kan blive meget varm. I forbindelse med eftermontering af isoleringen mens anlægget er i drift, er der fare for at brænde sig!

- Lad pumpen køle af, inden der udføres arbejder på den.

Anvend kun isoleringskapper (valgfrit tilbehør) i opvarmnings- og brugsvandcirkulationsanvendelser med en medietemperatur > 20 °C.

Isolering af pumpen i køle-/klimaanlæg

Anvend almindelige, diffusionstætte isoleringsmaterialer ved køle- og klimaanvendelser.

FORSIGTIG

Elektrisk defekt!

Ellers kan stigende kondensat i motoren forårsage en elektrisk defekt.

- Pumpehuset må kun isoleres indtil skillefugen til motoren!
- Kondensatafløbsåbninger skal holdes frie, så kondensat, der opstår i motoren, frit kan løbet bort! (Fig. IX)

7 Elektrisk tilslutning

Elektrisk tilslutning må udelukkende udføres af uddannede elektrikere og i henhold til de gældende forskrifter!

Det er meget vigtigt, at sikkerhedsrelevant information fra andre kapitler overholdes!



FARE

Livsfare som følge af elektrisk stød!

Ved berøring af spændingsførende dele er der umiddelbar livsfare!

Især personer, som anvender medicinske hjælpemidler som f.eks. pacemakere, insulinpumper, høreapparater, implantater eller lignende, er udsatte.

Konsekvensen kan være dødsfald, alvorlige kvæstelser og materielle skader.

Til disse personer kræves der under alle omstændigheder en arbejdsmedicinsk vurdering!

Forkert spænding på SELV-ledninger fører til forkert spænding på alle pumper og alle bygningsautomatiseringens enheder på opstillingsstedet, som er sluttet til SELV-ledningen.

- Inden der påbegyndes arbejde af nogen art, skal spændingsforsyningen afbrydes og sikres mod genindkobling.
 - Arbejder på reguleringsmodulet må først påbegyndes efter 5 minutter på grund af stadig eksisterende berøringsspænding, som er farlig for personer!
- Kontrollér, om alle tilslutninger (også potentialefri kontakter) er spændingsfrie.
- Pumpen må kun tilsluttes og anvendes med monteret reguleringsmodul.
- Åbn aldrig reguleringsmodulet, og fjern aldrig indstillings- og betjeningslementer.
- Ved beskadiget reguleringsmodul/Wilo-stik må pumpen ikke tages i drift!
- Anvend aldrig forkert spænding.

7.1 Krav



BEMÆRK

Nationalt gældende retningslinjer, standarder og forskrifter samt anvisningerne fra det lokale energiforsyningselskab skal overholdes!

FORSIGTIG

Forkert tilslutning

Forkert tilslutning af pumpen medfører skader på elektronikken.

- Overhold strømtype og spænding på typeskiltet.
- Sluttes til 230 V lavspændingsnet. Ved tilslutning til IT-net (Isolet Terre Netform) skal det sikres, at spændingen mellem faserne (L1-L2, L2-L3, L3-L1 → Fig. 3) ikke overskrider 230 V.
I tilfælde af fejl (kortslutning) må spændingen mellem fase og PE ikke overskride 230 V.
- Ved ekstern tilkobling af pumpen skal pulsering af spændingen (f.eks. fasestyring) deaktiveres.
- Kontrollér i hvert enkelt tilfælde pumpens tilkobling via triacs/halvlederrelæ.
- Ved frakobling med relæ på opstillingsstedet: Mærkestrøm ≥ 10 A, mærkespænding 250 V AC
- Tag hensyn til koblingsfrekvensen:
 - til-/frakoblinger via netspænding $\leq 100/24$ h
 - $\leq 20/h$ ved en koblingsfrekvens på 1 min. mellem til-/frakoblinger via netspænding
- Ved anvendelse af fejlstrømsrelæ (RCD) anbefales det, at anvende en RCD af typen A (sensitiv over for pulserende strøm). Kontrollér i den forbindelse overholdelsen af reglerne til koordination af elektrisk udstyr i den elektriske installation, og tilpas evt. RCD'en hertil.
- Overhold afledningsstrøm $I_{\text{eff}} \leq 3,5$ mA for hver pumpe.
- Etablér den elektriske tilslutning via en fast tilslutningsledning med en stikanordning eller en afbryder med alle poler og med mindst 3 mm kontaktåbningsvidde (VDE 0700/del 1).
- Anvend på kabelforskrningen en tilslutningsledning med tilstrækkelig udvendig diameter til beskyttelse mod lækvand og som trækaflastning (se kapitlet "Tilslutning").
- Anvend en varmebestandig tilslutningsledning ved medietemperaturer over 90 °C.
- Træk tilslutningsledningen på en sådan måde, at den hverken berører rørledningerne eller pumpen.

7.2 Tilslutningsmuligheder

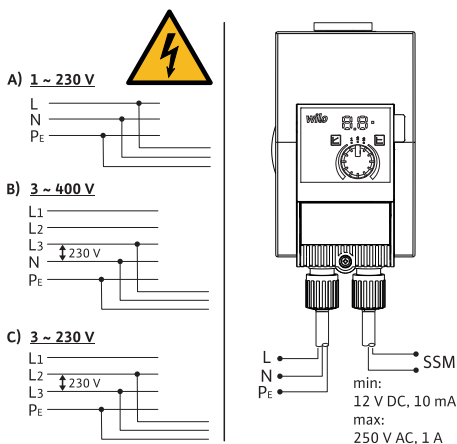


Fig. 3: Tilslutningsmuligheder

Pumpen kan tilsluttes net med følgende spændingsværdier:

- 1~ 230 V
- 3~ 400 V med neutral leder
- 3~ 400 V uden neutral leder (nettransformer forkoblet)
- 3~ 230 V

7.3 Dobbeltpumper

Må kun anvendes som hoved- og reservepumpe med automatisk fejlomsift:

1. Tilslut begge motorer enkeltvis, og sørg for at sikre dem.
2. Sørg for, at der er en separat styreenhed (f.eks.: Wilo-Connect-modul Yonos MAXO (tilbehør)).

- Foretag identiske indstillinger.

7.4 Kombinationsfejlsignal (SSM)

Kontakten til kombinationsfejlsignalet (potentialefri åbnekontakt) kan tilsluttes en bygningsautomatisering. Den interne kontakt er i følgende tilfælde lukket:

- Pumpen er uden strøm.
- Der foreligger ingen fejl.
- Reguleringsmodulet svigter.



FARE

Livsfare som følge af elektrisk stød!

Livsfare pga. spændingsoverførsel, hvis net- og SSM-ledning føres sammen i et 5-leder-kabel.

- Slut ikke SSM-ledningen til sikkerhedslavspænding.

Tilkoblingsværdier

- Min. tilladt: 12 V DC, 10 mA
- Maks. tilladt: 250 V AC, 1 A, AC 1
Ved tilslutning af SSM-ledningen på netpotentiale:
- Fase SSM = fase L1

7.5 Tilslutning



FARE

Livsfare som følge af elektrisk stød!

Ved berøring af spændingsførende dele er der umiddelbar livsfare.

- Elektrisk tilslutning må udelukkende udføres af uddannede elektrikere og i henhold til de gældende forskrifter!
- Inden der påbegyndes arbejde af nogen art, skal spændingsforsyningen afbrydes og sikres mod genindkobling.

1. Forbered kablet iht. anvisningerne på billedet (Fig. X).
2. Skru skruen i stikket ud (Fig. XI).
3. Tag stikket af.
4. Skru kabelgennemføringerne af (Fig. XII).
5. Klap stikket op.
6. Tryk afslutningsgummiet til kabelgennemføringerne ud med en lille skruetrækker (Fig. XIII).
7. Før kablet igennem kabelgennemføringerne til tilslutningsbøsningerne.
8. Tilslut kablet i korrekt position (Fig. XIV).
9. Luk stikket, og skru kabelgennemføringerne på (Fig. XV).
10. Sæt stikket på, og fastgør det med skruen (Fig. XVI).
11. Tilslut spændingsforsyningen.

8 Ibrugtagning

8.1 Udluftning

1. Fyld, og udluft anlægget korrekt.

► Pumpen udluftes automatisk.

8.2 Skylning

FORSIGTIG

Materielle skader!

Ved anvendelse af pumpemedier med tilsætningsstoffer kan der opstå materielle skader pga. ophobning af kemiske stoffer.

- Skyl anlægget før ibrugtagning.
- Inden et nyt pumpemedium skal fyldes på, efterfyldes eller udskiftes, skal pumpen skylles.
- Afmonter pumpen inden tryksvingningsskylninger.
- Foretag ikke kemiske skylninger.

8.3 Valg af driftstype

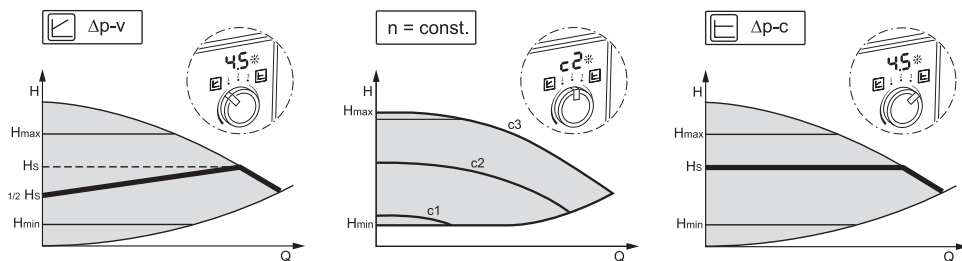


Fig. 4: Valg af driftstype

Reguleringstype	Beskrivelse
Differenstryk variabelt $\Delta p-v$	Reguleringen ændrer den nominelle differenstrykværdi, som skal overholdes af pumpen, lineært mellem reduceret differenstryk H og H_{nom} . Det regulerede differenstryk H aftager eller øges i takt med flowet.
Hastighed konstant $n = const.$	Pumpens hastighed holdes på en indstillet, konstant hastighed.
Differenstryk konstant $\Delta p-c$	Reguleringen holder det af pumpen genererede differenstryk hen over det tilladte flowområde konstant på den indstillede nominelle værdi for differenstryk H_{nom} indtil maks. pumpekurve.

Valg af reguleringstype i varmedrift

Anlægstype	Systembetingelser	Anbefalet reguleringstype
Varme-/ventilations-/klima-anlæg med modstand i overførselsdelen (rumradiator og termostatventil) $\leq 25\%$ af den samlede modstand	<ul style="list-style-type: none"> To-strengssystemer med termostat-/zoneventiler og lille forbrugerautoritet: <ul style="list-style-type: none"> HN > 4 m meget lange ventilledninger kraftigt regulerede strengafspærringsventiler Strengdifferenstryksregulering store tryktab i de anlægsdele, der gennemstrømmes af den samlede volumenstrøm (kedel, kølemaskine, evt. varmeveksler, fordelere-ledninger frem til første grenrør) Primærkredse med store tryktab 	$\Delta p-v$
Varme-/ventilations-/klima-anlæg	<ul style="list-style-type: none"> Konstant flow Varmtvandsprioritet (c3) Manuel natsenkning via indstilling af hastighedstrin (c1) 	Hastighed konstant (c1, c2, c3)
Varme-/ventilations-/klima-anlæg med modstand i generator-/fordelerkredsløbet $\leq 25\%$ af modstanden i overførselsdelen (rumradiator og termostatventiler)	<ul style="list-style-type: none"> To-strengssystemer med termostat-/zoneventiler og høj forbrugerautoritet: <ul style="list-style-type: none"> HN ≤ 2 m Ombyggede anlæg med naturlig cirkulation Ombygning til stor temperaturbeholder (f.eks. fjernvarme) små tryktab i de dele af anlægget, der gennemstrømmes af den samlede volumenstrøm (kedel, kølemaskine, evt. varmeveksler, fordelere-ledning frem til første grenrør) Primærkredse med små tryktab Gulvvarme med termostat- og zoneventiler Et-strengs rørsystemer med termostat- og afspærringsventiler 	$\Delta p-c$

Valg af reguleringstype i drikkevandsdrift

Anlægstype	Systembetingelser	Anbefalet reguleringstype
Brugsvandscirkulationssystemer	Brugsvandscirkulationssystemer med termostatisk regulerende afspærringsventiler	$\Delta p-v$
Brugsvandscirkulationssystemer	Konstant flow	Hastighed konstant (c1, c2, c3)
Brugsvandscirkulationssystemer	<p>Brugsvandscirkulationssystemer med termostatisk regulerende afspærringsventiler.</p> <ul style="list-style-type: none"> Differenstrykket holdes konstant på den indstillede nominelle værdi for differenstryk H. <p>Anbefaling i forbindelse med anlæg med strengreguleringsventiler</p>	$\Delta p-c$

8.4 Indstilling af driftstype og pumpeydelse

Fabriksindstilling for varmepumpe

Pumperne leveres i reguleringstypen $\Delta p-v$. Den nominelle løftehøjde er forhåndsindstillet til $\frac{1}{2}$ af den maksimale nominelle løftehøjde (se pumpedata i kataloget). Tilpas driftstypen og pumpeydelsen alt efter anlægsforudsætningerne.

Fabriksindstilling for drikkevandspumpe

Pumperne leveres i reguleringstypen $\Delta p-c$. Den nominelle løftehøjde er forhåndsindstillet til $\frac{1}{2}$ af den maksimale nominelle løftehøjde (se pumpedata i kataloget). Tilpas driftstypen og pumpeydelsen alt efter anlægsforudsætningerne.

Udførelse af indstillinger

Under projekteringen dimensioneres anlægget til et bestemt driftspunkt (hydraulisk fuldlastpunkt ved beregnet maksimal varmelast eller samlet modstand i drikkevandsrørnettet). Indstil under ibrugtagningen pumpeydelsen (løftehøjden) iht. driftspunktet. Valg af alternativ driftstype med konstant hastighed:

1. Indstil den ønskede driftstype med betjeningsknap.
 - ▶ LED-indikatoren viser driftstypen (c1, c2, c3) eller indstillet nominel værdi i m (ved $\Delta p-c$, $\Delta p-v$).
1. Indstil nominel værdi ved at dreje betjeningsknappen (kun ved $\Delta p-c$ og $\Delta p-v$).



BEMÆRK

Nominel værdi vises på LED-indikatoren i 0,5 m-trin (ved nominel løftehøjde < 10 m) eller i 1 m-trin (ved nominel løftehøjde > 10 m). Mellemtrin er mulige, men vises ikke.

9 Vedligeholdelse

9.1 Driftsstandsning

I forbindelse med vedligeholdelse-/reparationsarbejde eller afmontering skal pumpen tages ud af drift.



FARE

Livsfare som følge af elektrisk stød!

Ved arbejde på elektrisk udstyr er der livsfare på grund af elektrisk stød.

- Lad kun uddannede elektrikere udføre arbejde på elektriske komponenter!
- Sørg for, at pumpen med alle poler er spændingsfri, og sørg for at sikre den mod ubeføjet genindkobling!
- Slå altid pumpens spændingsforsyning samt eventuelt SSM fra!
 - Arbejde på modulet må først påbegyndes efter 5 minutter på grund af endnu foreliggende personfarlig berøringsspænding!
- Kontrollér, om alle tilslutninger (også potentialefri kontakter) er spændingsfri!
- Pumpen kan også gennemstrømmes i spændingsfri tilstand. Ved motorkontakterne er der berøringsfarlig spænding induceret af den tilkoblede rotor. Luk spærrearmerer foran og bag pumpen!
- Ved beskadiget reguleringsmodul/Wilo-stik må pumpen ikke tages i drift!
- Hvis betjeningslementer på reguleringsmodulet fjernes uden tilladelse, er der fare for elektrisk stød ved berøring af indvendige elektriske komponenter!



ADVARSEL

Fare for at brænde sig ved berøring af pumpen/anlægget

Afhængigt af pumpens og anlæggets driftstilstand (pumpemediets temperatur) kan hele pumpen blive meget varm.

- Lad anlægget og pumpen køle af til stuetemperatur!

9.2 Afmontering/installation

Før afmontering/installation skal det kontrolleres, at kapitlet "Driftsstandsning" er overholdt!



ADVARSEL

Fare for at brænde sig ved berøring af pumpen/anlægget

Afhængigt af pumpens og anlæggets driftstilstand (pumpemediets temperatur) kan hele pumpen blive meget varm.

- Lad anlægget og pumpen køle af til stuetemperatur!



ADVARSEL

Skoldningsfare pga. meget varme pumpemedier!

Pumpemediet er under høj tryk og kan være meget varmt.

Inden installation eller afmontering af pumpen eller løsning af kabinetskrueerne skal du gøre følgende:

- Lad varmesystemet køle fuldstændigt af.
- Luk spærrearmaturer, eller tøm varmesystemet.
- Tøm den spærrede anlægsdel!
- Ved manglende spærrearmaturer skal anlægget tømmes!
- Overhold producentens angivelser og sikkerhedsdatablade vedrørende eventuelle tilsætningsstoffer i anlægget!

Overhold nationale forskrifter til forebyggelse af ulykker samt ejerens interne arbejds-, drifts- og sikkerhedsforskrifter.



ADVARSEL

Fare for tilskadekomst!

Efter løsning af fastgørelsesskruerne er der fare for tilskadekomst som følge af nedstyrning af motoren/pumpen!

- Sørg for at sikre pumpe/motor mod nedstyrning med egnet transportgrej!
- Brug egnede værnemidler (f.eks. handsker)!



FARE

Livsfare på grund af magnetfelt!

Permanentmagnetrotoren inde i pumpen kan ved afmontering være livsfarlig for personer med medicinske implantater (f.eks. pacemakere).

- Tag aldrig rotoren ud.
 - Hvis enheden, som består af pumpehjulet, lejepladen og rotoren, tages ud af motoren, opstår der især fare for personer, der bruger medicinske hjælpemidler, som f.eks. pacemakere, insulinpumper, høreapparater, implantater eller lignende. Dette kan resultere i dødsfald, alvorlige kvæstelser og materielle skader. For disse personer kræves der i hvert enkelt tilfælde en arbejdsmedicinsk vurdering.
- Der er fare for klemning! Når rotoren tages ud af motoren, kan den pga. det kraftige magnetfelt pludseligt blive trukket tilbage til sin udgangsposition.
 - Hvis rotoren befinder sig uden for motoren, kan magnetiske genstande pludseligt tiltrækkes. Dette kan resultere i kvæstelser og materielle skader.
- Elektroniske apparaters funktioner kan pga. rotorens kraftige magnetfelt blive påvirket eller beskadiget.

I monteret tilstand føres rotorens magnetfelt inde i motorens magnetiske kreds. Dette betyder, at der uden for maskinen ikke findes noget sundhedsskadeligt eller påvirkende magnetfelt.

9.2.1 Afmontering/Installation af motoren

Før afmontering/Installation af motoren skal det kontrolleres, at kapitlet "Driftsstandsning" er overholdt!

- Luk spærrearmaturer foran og bag pumpen!
- Ved manglende spærrearmaturer skal anlægget tømmes!

Afmonterig af motor

1. Løsn motorfastgørelsesskruerne, og tag motoren ud af centreringen på pumpehuset.

FORSIGTIG

Materielle skader!

Hvis motorhovedet skilles fra pumpehuset i forbindelse med vedligeholdelse- eller reparation:

- Udskift O-ringen mellem motor og pumpehus!
- Monter O-ringen fladt i lejepladens afkantning, der peger mod pumpehjulet!
- Kontrollér, at O-ringen sidder korrekt!
- Udfør tæthedskontrol ved det størst mulige tilladte driftstryk!

Installation af motor

Motoren installeres i modsat rækkefølge af afmonteringen.

1. Sæt motoren i centreringen på pumpehuset, og stik de fire motorfastgørelsesskruer i gevindboringerne.
2. Spænd motorfastgørelsesskruerne over kryds. Overhold tilspændingsmomenterne! (Se tabellen "Tilspændingsmomenter for motorfastgørelsesskruer" [► 379]).

Ibrugtagning af pumpen, se kapitlet "Ibrugtagning".

Hvis det kun er reguleringsmodulet, der skal anbringes i en anden position, behøver motoren ikke blive trukket helt ud af pumpehuset. Motoren kan drejes til den ønskede position, mens den sidder i pumpehuset (overhold tilladte installationspositioner). Se kapitlet "Justering af motorhoved" [► 379].



BEMÆRK

Drej altid motorhovedet, før anlægget fyldes.

Udfør tæthedskontrol!

10 Afhjælpning af fejl

10.1 Krav til personale

Fejlafhjælpning må kun udføres af kvalificerede faglærte personer, arbejde på den elektriske tilslutning må kun udføres af kvalificerede elektrikere.

10.2 Sikkerhed under fejlafhjælpning



FARE

Livsfare som følge af elektrisk stød!

Der er livsfare pga. berøringsspænding efter frakobling af pumpen.

- Inden arbejdet påbegyndes skal spændingsforsyningen afbrydes med alle poler.
- Arbejdet må først påbegyndes 5 min. efter, at spændingsforsyningen er blevet afbrudt.

10.3 Fejltabel

Fejl	Årsag	Afhjælpning
Pumpen kører ikke, selvom strømforsyningen er slået til.	Elektrisk sikring defekt.	Kontrollér sikring.
Pumpen kører ikke, selvom strømforsyningen er slået til.	Ingen spænding.	Kontrollér spænding.
Pumpen støjer.	Kavitation som følge af utilstrækkeligt fremløbstryk.	Øg trykhold/anlægstryk. Overhold det tilladte trykområde.
Pumpen støjer.	Kavitation som følge af utilstrækkeligt fremløbstryk.	Kontrollér den indstillede løftehøjde, og tilpas den evt.
Varmt vand bliver efter kort tid ikke varmt.	Nominal værdi indstillet for lavt.	Øg nominal værdi.
Varmt vand bliver efter kort tid ikke varmt.	Nominal værdi indstillet for lavt.	Indstil driftstypen $\Delta p-c$.

10.4 Fejlmeldinger

- Der vises en meddelelse.
- Fejlmeldings-LED'en lyser.
- Kontakten for kombinationsfejlsignal åbner.

- Pumpen slår fra og forsøger genstart med jævne mellemrum. Ved E10 slår pumpen efter 10 min konstant fra.

Nr.	Fejl	Årsag	Afhjælpning
E04	Underspænding	Spændingsforsyning på netsiden for lav.	Kontrollér netspænding.
E05	Overspænding	Spændingsforsyning på netsiden for høj.	Kontrollér netspænding.
E09 ¹⁾	Turbinedrift	Pumpe drives baglæns.	Kontrollér gennemstrømning, og monter evt. tilbagestrømsventilen.
E10	Blokering	Rotor blokeret.	Kontakt kundeservice.
E21 ²⁾ *	Overbelastning	Træg motor.	Kontakt kundeservice.
E23	Kortslutning	Motorstrøm for høj.	Kontakt kundeservice.
E25	Kontaktetablering/vikling	Vikling defekt.	Kontakt kundeservice.
E30	Modulovertemperatur	Modul for varmt indeni.	Kontrollér anvendelsesbetingelser.
E31	Overtemperatur ydelsesdel	Omgivelsestemperatur for høj.	Kontrollér anvendelsesbetingelser.
E36	Elektronikfejl	Elektronik defekt.	Kontakt kundeservice.

Kontakt en fagmand eller kundeservice, hvis en fejl ikke kan afhjælpes.

¹⁾ kun til pumper med P1 ≥ 200 W

²⁾ ud over LED-visningen viser fejlmeldings-LED rødt, konstant lys.

* se også advarsel E21

10.5 Advarsler

- Der vises en meddelelse.
- Fejsignal-LED'en lyser ikke.
- SSM-kontakten åbner ikke.
- Pumpen kører videre med begrænset ydelse.

Nr.	Fejl	Årsag	Afhjælpning
E07	Generatordrift	Pumpehydraulikken gennemstrømmes.	Kontrollér anlæg.
E11	Tørløb	Luft i pumpen.	Kontrollér medietryk og -mængde.
E21 ^{*)}	Overbelastning	Træg motor. Pumpen anvendes uden for specifikationen (f.eks. høj modultemperatur). Hastigheden er lavere end i normal drift.	Kontrollér omgivelsesbetingelser.

^{*)} se også fejlmelding E21

11 Reservedele

Bestil udelukkende originale reservedele hos lokale VVS-installatører og/eller Wilo-kundeservice. For at undgå spørgsmål og fejlbestillinger skal alle oplysninger på typeskiltet oplyses ved alle bestillinger.

12 Bortskaffelse

12.1 Information om indsamling af udtjente el- og elektronikprodukter

Med korrekt bortskaffelse og sagkyndig genanvendelse af dette produkt undgås miljøskader og sundhedsfarer for den enkelte.



BEMÆRK

Forbud mod bortskaffelse som husholdningsaffald!

Inden for EU kan dette symbol forekomme på produktet, på emballagen eller i de ledsagende dokumenter. Det betyder, at det ikke er tilladt at bortskaffe de pågældende el- og elektronikprodukter sammen med husholdningsaffaldet.

For at kunne behandle, genanvende og bortskaffe de pågældende udtjente produkter korrekt skal følgende punkter overholdes:

- Aflever altid disse produkter til et indsamlingssted, der er godkendt og beregnet til formålet.
- Overhold de lokalt gældende forskrifter!

Indhent oplysninger om korrekt bortskaffelse hos kommunen, på den nærmeste genbrugsplads eller hos den forhandler, hvor produktet blev købt. Flere oplysninger om genanvendelse findes på www.wilo-recycling.com.

Der tages forbehold for tekniske ændringer!



wilo

Pioneering for You



Local contact at
www.wilo.com/contact

WILO SE
Wilopark 1
44263 Dortmund
Germany
T +49 (0)231 4102-0
T +49 (0)231 4102-7363
wilo@wilo.com
www.wilo.com